



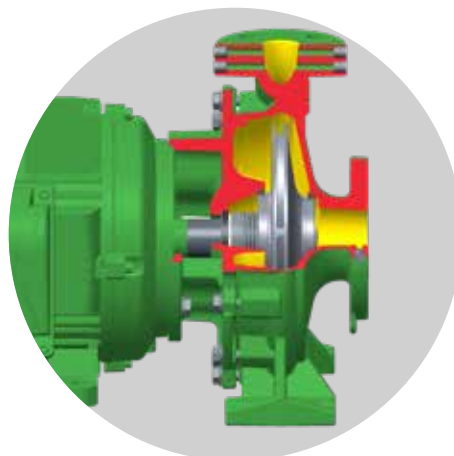
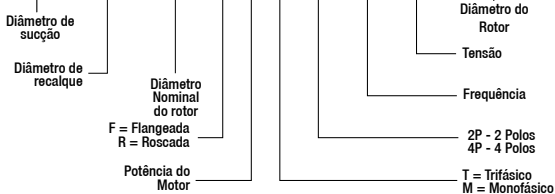
Motobombas para líquidos limpos ou turvos sem sólidos em suspensão.

ESPECIFICAÇÃO DO PRODUTO

Motobombas Centrífugas Horizontais, corpo espiral back pull-out bipartido, monoestágio, rotor fechado de fluxo radial, bocal de sucção e recalque flangeados ou roscados, vedação do eixo através de bucha e selo mecânico.

NOMENCLATURA

065 040 250 F 4 T 4P 60 4V RT212



APLICAÇÕES

- Abastecimento de água
- Ar condicionado
- Instalações prediais e industriais
- Sistemas de refrigeração
- Sistemas de prevenção e combate a incêndio
- Irrigação

APLICAÇÕES ESPECIAIS:

- Para bombeamento de água acima de 70 °C, utilize selo mecânico de Viton®.
- Para bombeamento de fluidos com características diferentes da especificada acima, consulte a Fábrica.

DETALHES TÉCNICOS DO PRODUTO

- Caracol com rosca BSP ou flangeado conforme ANSI B16.1
- Famílias com modelos roscados: 050-032-160, 050-032-200, 065-040-200, 080-050-160, 080-050-200, 100-065-125, 100-065-160 e 100-065-200
- Caracol, rotor, tampa de pressão ou intermediário de ferro fundido GG-25
- Anéis de desgaste de ferro fundido GG-15
- Selo mecânico constituído de aço inox AISI-304, buna N, grafite e cerâmica
- Sistema Back pull-out para retirada do conjunto bombeador do caracol
- Bucha do selo mecânico de aço inox AISI-304
- Motor elétrico IP-55, 2 polos ou 4 polos, 60 Hz

OPÇÕES:

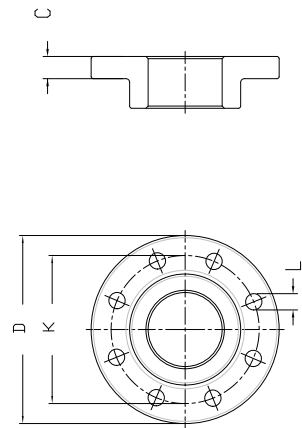
- Selo mecânico: EPDM, Viton®, buna N carbeto de silício, EPDM carbeto de silício, Viton® carbeto de silício.

DIMENSÕES DO PRODUTO

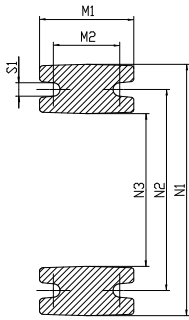
DIMENSIONAL DOS FLANGES

Bocais flangeados conforme norma ASME B16.1.

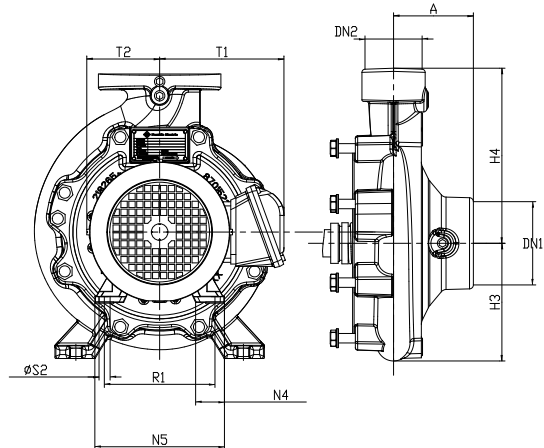
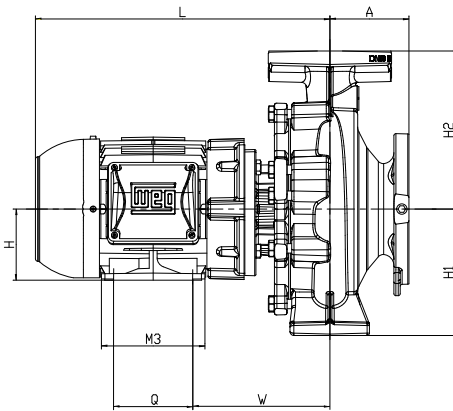
Modelos	Código Caracol	SUCÇÃO (mm)				RECALQUE (mm)			
		D	K	C	L	D	K	C	L
050-032-160	8701541	Ø152	Ø121	16	4 FUROS Ø19	Ø120	Ø89	15	4 FUROS Ø16
050-032-200	8701542							12	
065-040-125	8700429	Ø 178	Ø 140	19	4 FUROS Ø19	Ø 127	Ø 98	17	4 FUROS Ø16
065-040-160	8700430								
065-040-200	8700409	Ø 190	Ø 149	24	8 FUROS Ø22	Ø 155	Ø 114	19	4 FUROS Ø22
065-040-250	8700304								
080-050-125	8700431	Ø 190	Ø 152	24	4 FUROS Ø 19	Ø 152	Ø 121	16	4 FUROS Ø 19
080-050-160	8700410								
080-050-200	8701498	Ø 209	Ø 168	27	8 FUROS Ø22	Ø 165	Ø 127	20	8 FUROS Ø19
080-050-250	8700314								
100-065-125	8700408	Ø 229	Ø 190	24	8 FUROS Ø19	Ø 178	Ø 140	23	4 FUROS Ø19
100-065-160	8700407								
100-065-200	8700310	Ø 228	Ø 200	24	8 FUROS Ø22	Ø 190	Ø 149	17	8 FUROS Ø22
100-065-250	8701505								
125-080-160	8700424	Ø254	Ø216	24	8 FUROS Ø22	Ø 190	Ø 152	24	4 FUROS Ø 19
125-080-200	8700425								
125-080-250	8700426	Ø 279	Ø 235	35	8 FUROS Ø22	Ø 210	Ø 168	28	8 FUROS Ø22
125-100-160	8700427								
125-100-200	8700428	Ø254	Ø216	24	8 FUROS Ø22	Ø 129	Ø 190	24	8 FUROS Ø19



MONOBLOCO



Dimensional do Pé: (Somente Para Corpo Flangeado)

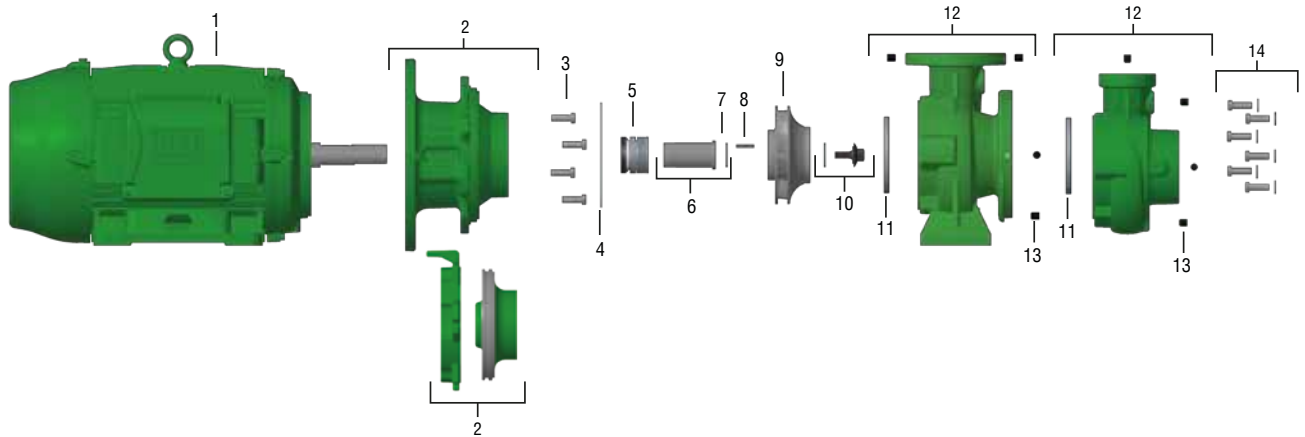


- Obs.: - As informações poderão sofrer alterações sem prévio aviso, de acordo com a evolução tecnológica.
 - A utilização de motores diferentes do padrão de linha alteram as características de desempenho do conjunto.
 - Imagens de caráter ilustrativo.

Modelos	MOTOR - 60 Hz				DIMENSÕES EM MILÍMETROS (mm)																															
	Potência (cv)	Caixa Motor	Fases	Eixo Motor N.º de Polos	H1	H2	H3	H4	A	H	M3	N5	N4	Q	R1	S2	T1	T2	N1	N2	N3	M1	M2	S1	W	L	DN1	DN2	C1	C2	D1	D2	N.º de furos D1	N.º de furos D2	Kg	
050-032-160	5	100L	Trif.	JM	2	132	160	125	200	80	100	173	188	40	140	160	12	169	99,5	240	190	110	100	70	M12	171,15	425,15	2"	1.1/4"	121	89	19	16	4	4	93
	5	100L	Trif.								100	173	188	40	140	160	12	169	99,5							171,15	425,15									93
	5	100L	Mono.								100	173	188	49	140	160	12	187	100							178,15	441,15									107
	6	112M	Trif.								112	177	220	40,5	140	190	12	192	111							178,15	441,15									117
	7,5	112M	Trif.								112	177	220	40,5	140	190	12	192	111							178,15	441,15									117
	7,5	112M	Trif.								112	177	220	40,5	140	190	12	192	111							178,15	441,15									117
	7,5	112M	Mono.								112	177	220	40,5	140	190	12	199	111							178,15	471,15									117
	10	132S	Trif.								132	187	248	45	140	216	12	220	136							197,15	481,15									125
	10	132S	Trif.								132	187	248	45	140	216	12	220	136							197,15	481,15									125
	10	132S	Mono.								132	187	248	45	140	216	12	227	136							197,15	481,15									125
050-032-200	1,5	90S	Trif.	4							90	131	164	36,5	100	140	10	159	89,5	240	190	110	100	70	M12	172,3	372,3	2"	1.1/4"	121	89	19	16	4	4	76
	1,5	90S	Trif.								90	131	164	36,5	100	140	10	159	89,5							172,3	372,3									76
	1,5	90S	Mono.								90	131	164	36,5	100	140	10	159	89,5							172,3	372,3									76
	2	90S	Trif.								90	131	164	36,5	100	140	10	159	89,5							172,3	372,3									79
	2	90S	Trif.								90	131	164	36,5	100	140	10	159	89,5							172,3	372,3									79
	2	90S	Mono.								90	131	164	36,5	100	140	10	159	89,5							172,3	372,3									79
	3	90S	Trif.								90	131	164	36,5	100	140	10	159	89,5							172,3	372,3									81
	3	90S	Trif.								90	131	164	36,5	100	140	10	159	89,5							172,3	372,3									81
	3	90S	Mono.								90	131	164	36,5	100	140	10	159	89,5							172,3	372,3									81
	10	132S	Trif.								132	187	248	45	140	216	12	220	136							195,3	479,3									125
	10	132S	Trif.	132	187	248	45	140	216	12	220	136	195,3	479,3	125																					
	10	132S	Mono.	132	187	248	45	140	216	12	227	136	195,3	479,3	125																					
	12,5	132M	Trif.	132	225	248	45	178	216	12	220	136	195,3	517,3	125																					
	12,5	132M	Trif.	132	225	248	45	178	216	12	220	136	195,3	517,3	125																					
	12,5	132M	Mono.	132	225	248	45	178	216	12	205	136	195,3	516,3	125																					
	15	132M	Trif.	132	225	248	45	178	216	12	220	136	195,3	517,3	137																					
	15	132M	Trif.	132	225	248	45	178	216	12	220	136	195,3	517,3	137																					
	15	132M	Mono.	132	225	248	45	178	216	12	205	136	195,3	516,3	137																					
	20	160M	Trif.	160	254	308	64	210	254	14,5	266	164,5	239,5	620,5	181																					
	20	160M	Trif.	160	254	308	64	210	254	14,5	266	164,5	239,5	620,5	181																					

COMPONENTES DO PRODUTO

050-032-160



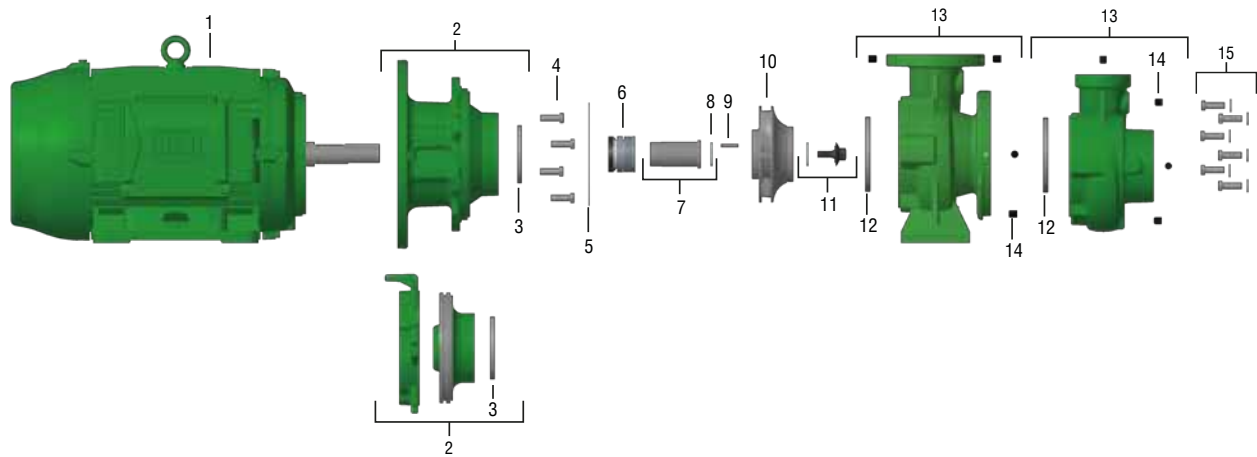
Item	Descrição	Composição do Kit	Quant. de peças utilizadas no produto	Quant. de peças contidas em cada caixa do kit	050-032-160			
					2 polos			
					5 cv	6 cv	7.5 cv	10 cv
					MONO / TRIF.	TRIF.	MONO / TRIF.	MONO / TRIF.
1	Motor elétrico IP-55, 2 e 4 polos, 60Hz	-	1	-				
2	Kit intermediário	Intermediário	1	1	-	-	-	8752432101A
	Kit intermediário tampa pressão	Intermediário Tampa pressão	1 1	1 1	8752431101A	8752431101A	8752431101A	-
3	Kit paraf. SZ.NC. 3/8X1	-	4	4	8720130109A	8720130109A	8720130109A	-
	Kit paraf. SZ.NC. 1/2X1	-	4	4	-	-	-	8720130101A
4	Junta	-	1	-	8720489106A	8720489106A	8720489106A	8720489106A
5	Selo mecânico 1 3/8 T21 BUNA	-	1	-	8720206101A	8720206101A	8720206101A	8720206101A
6	Kit bucha selo	Bucha selo 1 3/8x65mm	1	1	8720522101A	8720522101A	8720522101A	8720522101A
		Junta 40x23x0.4mm	1	1				
7	Junta bucha	-	1	-	8720489105A	8720489105A	8720489105A	8720489105A
8	Chaveta eixo	-	1	-	10000002001A	10000002001A	10000002001A	10000002001A
9	Rotor FE	-	1	-	8701543105A	8701543104A	8701543103A	8701543102A
10	Kit paraf. fix. rotor	Parafuso.s.nc 3/8x3/4 flangeado	1	1	8752426101A	8752426101A	8752426101A	8752426101A
		Junta 32x20x2	1	1				
11	Anel desgaste 81x57x12	-	1	-	8701545101A	8701545101A	8701545101A	8701545101A
12	Kit caracol	Caracol	1	1	8701541501A	8701541501A	8701541501A	8701541501A
		Bujão 1/4 NPT	4	4				
		Anel desgaste 81x57x12	1	1				
	Kit caracol roscado	Caracol	1	1	8701547501A	8701547501A	8701547501A	8701547501A
		Bujão 1/4 NPT	4	4				
		Anel desgaste 81x57x12	1	1				
13	Bujão 1/4 NPT	-	4	1	8720035103A	8720035103A	8720035103A	8720035103A
14	Kit paraf.SZ.M12X35	Parafuso M12X35	6	5	8720276109A	8720276109A	8720276109A	8720276109A
		Arruela M12	6	5				
Diâmetro do rotor (mm)					130	137	150	163

*Para opções de Selo Mecânico, consulte a página 67.

*Para bombas com motor 7,5 cv Monofásico, substituir item 2 (cód. 8752431101A) pelo cód. 8752432101A. Para bombas monofásica item 3 (código 8720130109A) substituir pelo código 8720130101A.

COMPONENTES DO PRODUTO

050-032-200

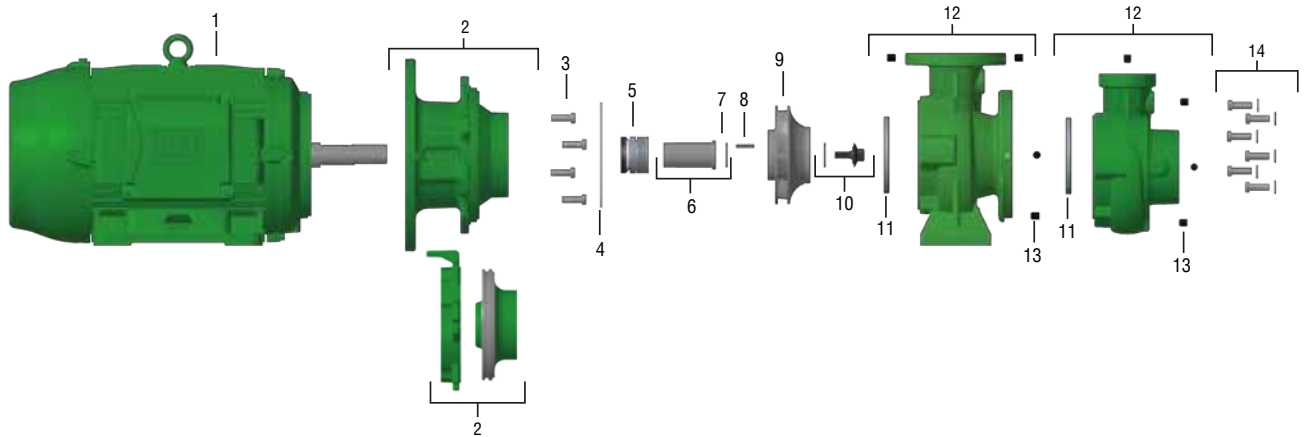


Item	Descrição	Composição do Kit	Quant. de peças utilizadas no produto	Quant. de peças contidas em cada kit	050-032-200							
					4 polos			2 polos				
1	Motor elétrico IP-55, 2 e 4 polos, 60Hz	-	1	-	1.5 cv	2 cv	3 cv	10 cv	12.5 cv	15 cv	20 cv	
					MONO / TRIF.	MONO / TRIF.	MONO / TRIF.	MONO / TRIF.	MONO / TRIF.	MONO / TRIF.	TRIF.	
2	Kit intermediário	Intermediário	1	1	8701522501A	8701522501A	8701522501A	8700416501A	8700416501A	8700416501A	8701523501A	
		Anel desgaste 105X90.1X8	1	1								
3	Anel desgaste 105X90.1X8	-	1	-	8700300101A	8700300101A	8700300101A	8700300101A	8700300101A	8700300101A	8700300101A	
4	Kit paraf. SZ.NC. 3/8X1	-	4	4	8720130109A	8720130109A	8720130109A	-	-	-	-	
	Kit paraf. SZ.NC. 1/2X1 1/4	-	4	4	-	-	-	8720129103A	8720129103A	8720129103A	8720129103A	
5	Junta	-	1	-	8720489101A	8720489101A	8720489101A	8720489101A	8720489101A	8720489101A	8720489101A	
6	Selo mecânico 1 3/8 T21 BUNA	-	1	-	8720206101A	8720206101A	8720206101A	8720206101A	8720206101A	8720206101A	-	
	Selo mecânico 1 3/4 T21 BUNA	-	1	-	-	-	-	-	-	-	8720182101A	
7	Kit bucha selo	Bucha selo 1 3/8x65mm	1	1	8720522101A	8720522101A	8720522101A	8720522101A	8720522101A	8720522101A	-	
		Junta 40x23x0.4mm	1	1								
		Bucha selo 1 3/4X142mm	1	1	-	-	-	-	-	-	8720524101A	
		Junta 51x32x0.4mm	1	1								
8	Junta bucha	-	1	-	8720489105A	8720489105A	8720489105A	8720489105A	8720489105A	8720489105A	8720489104A	
9	Chaveta eixo	-	1	-	10000002001A	10000002001A	10000002001A	10000002001A	10000002001A	10000002001A	8723065108A	
10	Rotor FE	-	1	-	8701544106A	8701544104A	8701544102A	8701544106A	8701544105A	8701544104A	8701544108A	
11	Kit paraf. fix. rotor	Paraf. fix. rotor	1	1	8752426101A	8752426101A	8752426101A	8752426101A	8752426101A	8752426101A	8720608101A	
		Junta	1	1								
12	Anel desgaste 95x85.1x8	-	1	-	8700421101A	8700421101A	8700421101A	8700421101A	8700421101A	8700421101A	8700421101A	
13	Kit caracol	Caracol	1	1								
		Bujão 1/4 NPT	4	4	8701542501A	8701542501A	8701542501A	8701542501A	8701542501A	8701542501A	8701542501A	
		Anel desgaste 95x85.1x8	1	1								
	Kit caracol roscado	Caracol	1	1								
		Bujão 1/4 NPT	4	4	8701548501A	8701548501A	8701548501A	8701548501A	8701548501A	8701548501A	8701548501A	
		Anel desgaste 95x85.1x8	1	1								
14	Bujão 1/4 NPT	-	4	1	8720035103A	8720035103A	8720035103A	8720035103A	8720035103A	8720035103A		
15	Kit Paraf.SZ.M12X35	Paraf. M12X35	8	5	8720276109A	8720276109A	8720276109A	8720276109A	8720276109A	8720276109A	8720276109A	
		Arruela M12	8	5								
Diâmetro do rotor (mm)					171	195	211	171	187	195	211	

*Para opções de Selo Mecânico, consulte a página 67.

COMPONENTES DO PRODUTO

065-040-125

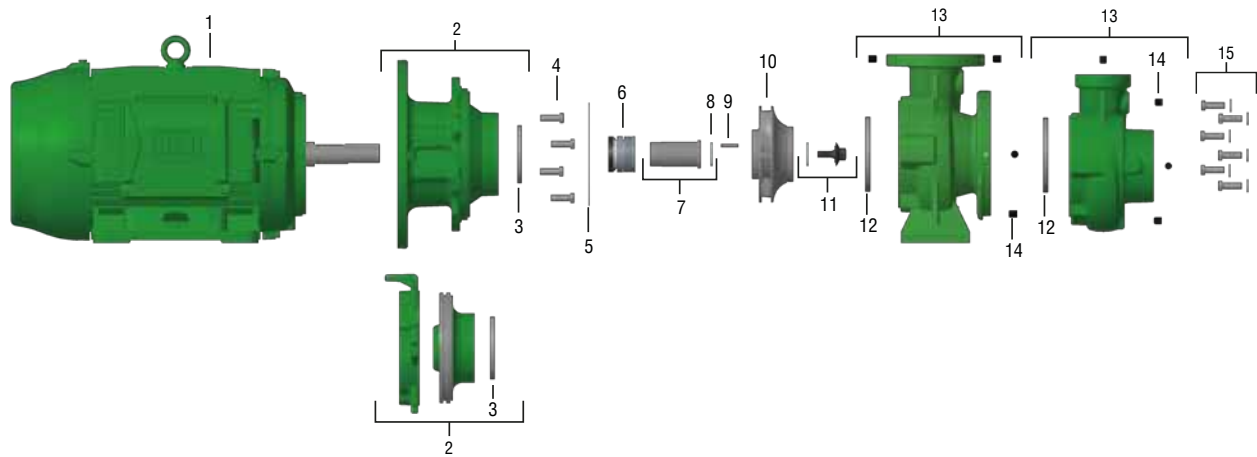


Item	Descrição	Composição do Kit	Quant. de peças utilizadas no produto	Quant. de peças contidas em cada caixa do kit	065-040-125						
					4 polos		2 polos				
1	Motor elétrico IP-55, 2 e 4 polos, 60 Hz	-	1	-	1 cv	1.5 cv	5 cv	6 cv	7.5 cv	7.5 cv	10 cv
					MONO / TRIF.	MONO / TRIF.	MONO / TRIF.	TRIF.	MONO	TRIF.	MONO / TRIF.
2	Kit intermediário	Intermediário	1	1	-	-	-	-	8700413501A	-	8700413501A
	Kit intermediário com tampa pressão	Intermediário Tampa pressão	1 1	1 1	8700412501A	8700412501A	8700412501A	8700412501A	-	8700412501A	-
3	Kit paraf. SZ.NC. 3/8x1	-	4	4	8720130109A	8720130109A	8720130109A	8720130109A	-	8720130109A	-
	Kit paraf. SZ.NC.1/2X1	-	4	4	-	-	-	-	8720130101A	-	8720130101A
4	Junta 186X177X0.8	-	1	-	8720489106A	8720489106A	8720489106A	8720489106A	8720489106A	8720489106A	8720489106A
5	Selo mecânico 1 3/8 T21 BUNA	-	1	-	8720206101A	8720206101A	8720206101A	8720206101A	8720206101A	8720206101A	8720206101A
6	Kit bucha selo	Bucha selo 1 3/8x65mm	1	1	-	-	-	-	-	-	-
		Junta 40x23x0.4mm	1	1	8720522101A	8720522101A	8720522101A	8720522101A	8720522101A	8720522101A	8720522101A
7	Junta bucha	-	1	-	8720489105A	8720489105A	8720489105A	8720489105A	8720489105A	8720489105A	8720489105A
8	Chaveta rotor	-	1	-	8720055101A	8720055101A	8720055101A	8720055101A	8720055101A	8720055101A	8720055101A
9	Rotor FE	-	1	-	8700440103A	8700440102A	8700440105A	8700440104A	8700440103A	8700440103A	8700440102A
10	Kit paraf. fix. rotor	Paraf. fix. Rotor 3/8x31 22.22mm	1	1	-	-	-	-	-	-	-
		Junta 32x20x2	1	1	8720609101A	8720609101A	8720609101A	8720609101A	8720609101A	8720609101A	8720609101A
11	Anel desgaste 95x85.1x8	-	1	-	8700421101A	8700421101A	8700421101A	8700421101A	8700421101A	8700421101A	8700421101A
12	Kit caracol	Caracol	1	1	-	-	-	-	-	-	-
		Bujão 1/4 NPT	4	4	8700429501A	8700429501A	8700429501A	8700429501A	8700429501A	8700429501A	8700429501A
		Anel desgaste 95x85.1x8	1	1	-	-	-	-	-	-	-
	Kit caracol roscado	Caracol	1	1	-	-	-	-	-	-	-
		Bujão 1/4 NPT	4	4	8700432501A	8700432501A	8700432501A	8700432501A	8700432501A	8700432501A	8700432501A
		Anel desgaste 95x85.1x8	1	1	-	-	-	-	-	-	-
13	Bujão 1/4 NPT	-	4	-	8720035103A	8720035103A	8720035103A	8720035103A	8720035103A	8720035103A	
14	Kit paraf. SZ.M12X35	Parafuso M12X35	6	5	-	-	-	-	-	-	-
		Arruela M12	6	5	8720276109A	8720276109A	8720276109A	8720276109A	8720276109A	8720276109A	8720276109A
Diâmetro do rotor (mm)					130	139	110	120	130	130	139

*Para opções de Selo Mecânico, consulte a página 67.

COMPONENTES DO PRODUTO

065-040-160

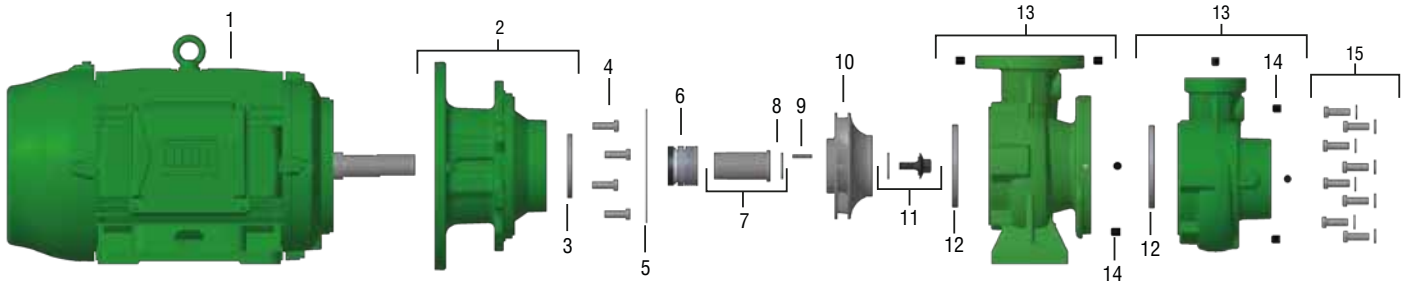


Item	Descrição	Composição do Kit	Quant. de peças utilizadas no produto	Quant. de peças contidas em cada caixa do kit	065-040-160											
					4 polos				2 polos							
					1 cv	1.5 cv	2 cv	3 cv	7.5 cv	7.5 cv	10 cv	12.5 cv	15 cv	20 cv		
					MONO / TRIF.	MONO / TRIF.	MONO / TRIF.	MONO / TRIF.	MONO	TRIF.	MONO / TRIF.	MONO / TRIF.	TRIF.	TRIF.		
1	Motor elétrico IP-55, 2 e 4 polos, 60 Hz	-	1	-												
2	Kit Intermediário	Intermediário	1	1												
		Anel desgaste 105X90.1X8	1	1	-	-	-	-	8700413501A	-	8700413501A	8700413501A	8700413501A	8700414501A		
		Kit intermediário com tampa pressão	1	1	8700412501A	8700412501A	8700412501A	8700412501A	-	8700412501A	-	-	-	-		
3	Anel desgaste 105X90.1X8	Intermediário	1	1	8700412501A	8700412501A	8700412501A	8700412501A	-	8700412501A	-	-	-	-		
		Tampa pressão	1	1	8700412501A	8700412501A	8700412501A	8700412501A	-	8700412501A	-	-	-	-		
4	Kit paraf. SZ.NC. 3/8X1	Intermediário	1	1	8700412501A	8700412501A	8700412501A	8700412501A	-	8700412501A	-	-	-	-		
		Anel desgaste 105X90.1X8	1	1	8700412501A	8700412501A	8700412501A	8700412501A	-	8700412501A	-	-	-	-		
5	Junta	Intermediário	1	1	8700412501A	8700412501A	8700412501A	8700412501A	-	8700412501A	-	-	-	-		
		Tampa pressão	1	1	8700412501A	8700412501A	8700412501A	8700412501A	-	8700412501A	-	-	-	-		
6	Selo mecânico 1 3/8 T21 BUNA	Intermediário	1	1	8700412501A	8700412501A	8700412501A	8700412501A	-	8700412501A	-	-	-	-		
		Tampa pressão	1	1	8700412501A	8700412501A	8700412501A	8700412501A	-	8700412501A	-	-	-	-		
7	Kit bucha selo	Bucha selo 1 3/8x65mm	1	1	8720522101A	8720522101A	8720522101A	8720522101A	8720522101A	8720522101A	8720522101A	8720522101A	8720522101A	-		
		Junta 40x23x0.4mm	1	1	-	-	-	-	-	-	-	-	-	-		
		Bucha selo 1 3/4x142mm	1	1	-	-	-	-	-	-	-	-	-	8720524101A		
		Junta 51x32x0.4mm	1	1	-	-	-	-	-	-	-	-	-	-		
8	Junta bucha	Intermediário	1	1	8720489105A	8720489105A	8720489105A	8720489105A	8720489105A	8720489105A	8720489105A	8720489105A	8720489105A	-		
		Tampa pressão	1	1	8720489105A	8720489105A	8720489105A	8720489105A	8720489105A	8720489105A	8720489105A	8720489105A	8720489105A	8720489104A		
9	Chaveta do rotor	Intermediário	1	1	8720055101A	8720055101A	8720055101A	8720055101A	8720055101A	8720055101A	8720055101A	8720055101A	8720055101A	-		
		Tampa pressão	2	2	8720055101A	8720055101A	8720055101A	8720055101A	8720055101A	8720055101A	8720055101A	8720055101A	8720055101A	8723065108A		
10	Rotor FE	-	1	-	8700441112A	8700441111A	8700441109A	8700441108A	8700441112A	8700441112A	8700441111A	8700441110A	8700441109A	8700441102A		
11	Kit paraf. fix. rotor	Paraf. fix. Rotor 3/8x31 22.22mm	1	1	8720609101A	8720609101A	8720609101A	8720609101A	8720609101A	8720609101A	8720609101A	8720609101A	8720609101A	-		
		Junta 32x20x2	1	1	-	-	-	-	-	-	-	-	-	-		
		Paraf. fix. Rotor 1/2x30 22.22mm	1	1	-	-	-	-	-	-	-	-	-	8720608101A		
		Junta 32x20x2	1	1	-	-	-	-	-	-	-	-	-	-		
12	Anel desgaste 95x85.1x8	-	1	-	8700421101A	8700421101A	8700421101A	8700421101A	8700421101A	8700421101A	8700421101A	8700421101A	8700421101A			
13	Kit caracol	Caracol	1	1	8700430501A	8700430501A	8700430501A	8700430501A	8700430501A	8700430501A	8700430501A	8700430501A	8700430501A	8700430501A		
		Bujão 1/4 NPT	4	4	8700430501A	8700430501A	8700430501A	8700430501A	8700430501A	8700430501A	8700430501A	8700430501A	8700430501A	8700430501A		
		Anel desgaste 95x85.1x8	1	1	8700430501A	8700430501A	8700430501A	8700430501A	8700430501A	8700430501A	8700430501A	8700430501A	8700430501A			
13	Kit caracol roscado	Caracol	1	1	8700433501A	8700433501A	8700433501A	8700433501A	8700433501A	8700433501A	8700433501A	8700433501A	8700433501A	8700433501A		
		Bujão 1/4 NPT	4	4	8700433501A	8700433501A	8700433501A	8700433501A	8700433501A	8700433501A	8700433501A	8700433501A	8700433501A	8700433501A		
		Anel desgaste 95x85.1x8	1	1	8700433501A	8700433501A	8700433501A	8700433501A	8700433501A	8700433501A	8700433501A	8700433501A	8700433501A			
14	Bujão 1/4 NPT	-	4	-	8720035103A	8720035103A	8720035103A	8720035103A	8720035103A	8720035103A	8720035103A	8720035103A	8720035103A			
15	Kit paraf. SZ.M12X35	Parafuso M12X35	6	5	8720276109A	8720276109A	8720276109A	8720276109A	8720276109A	8720276109A	8720276109A	8720276109A	8720276109A	8720276109A		
		Arruela M12	6	5	8720276109A	8720276109A	8720276109A	8720276109A	8720276109A	8720276109A	8720276109A	8720276109A	8720276109A	8720276109A		
Diâmetro do rotor (mm)					125	138/150	159	174	125	125	138	150	159	174		

Para opções de Selo Mecânico, consulte a página 67.

COMPONENTES DO PRODUTO

065-040-200

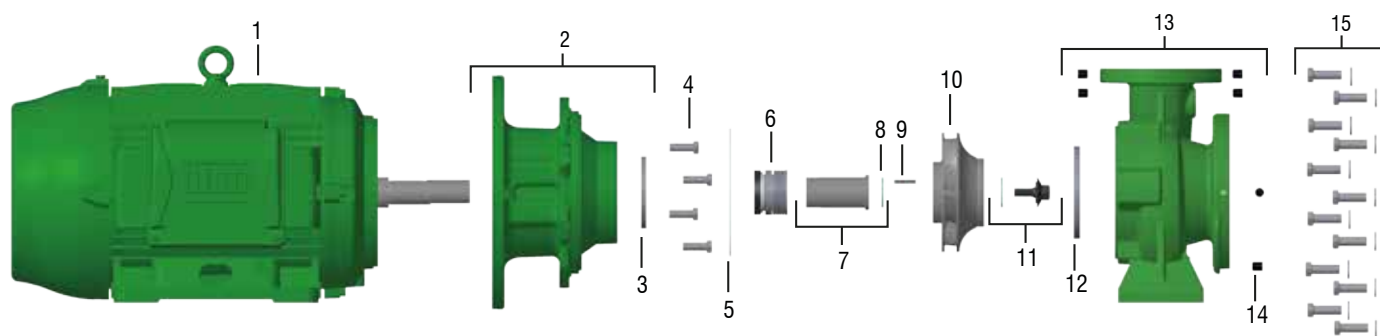


Item	Descrição	Composição do Kit	Quant. de peças utilizadas no produto	Quant. de peças contidas em cada kit	065-040-200								
					4 polos			2 polos					
1	Motor elétrico IP-55, 2 e 4 polos, 60 Hz	-	1	-									
					2 cv	3 cv	4 cv	12.5 cv	15 cv	20 cv	25 cv	30 cv	
					MONO / TRIF.	MONO / TRIF.	MONO / TRIF.	MONO / TRIF.	MONO / TRIF.	TRIF.	TRIF.	TRIF.	
2	Kit intermediário	Intermediário	1	1									
		Anel desgaste 105X90.1X8	1	1	8701522501A	8701522501A	8701522501A	8700416501A	8700416501A	8701523501A	8701523501A	8701524501A	
3	Anel desgaste 105X90.1X8	-	1	-	8700300101A	8700300101A	8700300101A	8700300101A	8700300101A	8700300101A	8700300101A	8700300101A	
4	Kit paraf. SZ.NC. 3/8X1	-	4	4	8720130109A	8720130109A	8720130109A	-	-	-	-	-	
	Kit paraf. SZ.NC. 1/2X1 1/4	-	4	4	-	-	-	8720129103A	8720129103A	8720129103A	8720129103A	-	
	Kit paraf. SZ.NC. 5/8X1 1/4	-	4	4	-	-	-	-	-	-	-	8720129126A	
5	Junta 236x227x0.8mm	-	1	-	8720489101A	8720489101A	8720489101A	8720489101A	8720489101A	8720489101A	8720489101A	8720489101A	
6*	Selo mecânico 1 3/8 T21 BUNA	-	1	-	8720206101A	8720206101A	8720206101A	8720206101A	8720206101A	-	-	-	
	Selo mecânico 1 3/4 T21 BUNA	-	1	-	-	-	-	-	-	8720182101A	8720182101A	8720182101A	
7	Kit bucha selo	Bucha selo 1 3/8x65mm	1	1	8720522101A	8720522101A	8720522101A	8720522101A	8720522101A	-	-	-	
		Junta 40x23x0.4mm	1	1									
		Bucha selo 1 3/4X142mm	1	1						8720524101A	8720524101A	8720524101A	
		Junta 51x32x0.4mm	1	1									
8	Junta bucha	-	1	-	8720489105A	8720489105A	8720489105A	8720489105A	8720489105A	8720489104A	8720489104A	8720489104A	
9	Chaveta rotor	-	1	-	8720055101A	8720055101A	8720055101A	8720055101A	8720055101A	8723065108A	8723065108A	8723065108A	
10	Rotor FE	-	1	-	8700405157A	8700405156A	8700405161A	8700405159A	8700405157A	8700405153A	8700405152A	8700405160A	
11	Kit paraf. fix. rotor	Paraf. fix. rotor	1	1	8720529101A	8720529101A	8720529101A	8720529101A	8720529101A	8720528101A	8720528101A	8720528101A	
		Junta	1	1									
12	Anel desgaste 95x85.1x8	-	1	-	8700421101A	8700421101A	8700421101A	8700421101A	8700421101A	8700421101A	8700421101A	8700421101A	
13	Kit caracol	Caracol	1	1									
		Bujão 1/4 NPT	4	4	8700409501A	8700409501A	8700409501A	8700409501A	8700409501A	8700409501A	8700409501A	8700409501A	
		Anel desgaste 95x85.1x8	1	1									
13	Kit caracol roscado	Caracol	1	1									
		Bujão 1/4 NPT	4	4	8700419501A	8700419501A	8700419501A	8700419501A	8700419501A	8700419501A	8700419501A	8700419501A	
		Anel desgaste 95x85.1x8	1	1									
14	Bujão 1/4 NPT	-	4	-	8720035103A	8720035103A	8720035103A	8720035103A	8720035103A	8720035103A	8720035103A	8720035103A	
15	Kit paraf.SZ.M12X35	Parafuso M12X35	8	5	8720276109A	8720276109A	8720276109A	8720276109A	8720276109A	8720276109A	8720276109A	8720276109A	
		Arruela M12	8	5									
Diâmetro do rotor (mm)					177	201	212	166	177	189	201	212	

*Para opções de Selo Mecânico, consulte a página 67.

COMPONENTES DO PRODUTO

065-040-250

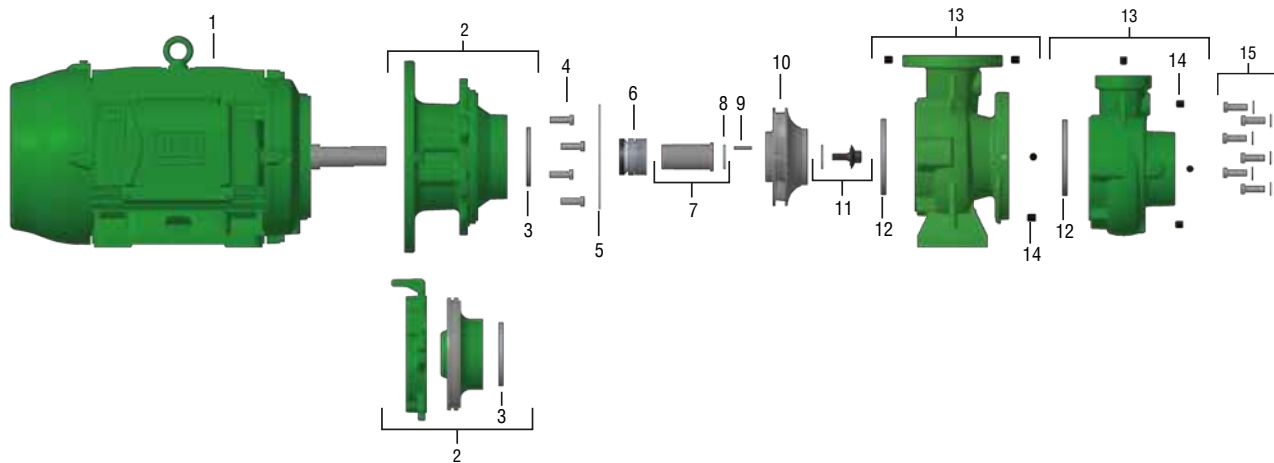


Item	Descrição	Composição do Kit	Quant. de peças utilizadas no produto	Quant. de peças contidas em cada kit	065-040-250									
					4 polos					2 polos				
					4 cv	5 cv	5 cv	6 cv	7,5 cv	25 cv	30 cv	40 cv	50 cv	
					MONO / TRIF.	MONO	TRIF.	TRIF.	MONO / TRIF.	TRIF.	TRIF.	TRIF.	TRIF.	
1	Motor elétrico IP-55 2 e 4 polos, 60 Hz	-	1	-										
2	Kit intermediário	Intermediário	1	1										
		Anel desgaste 115x100.1x8	1	1	8701519501A	8701526501A	8701519501A	8701519501A	8701526501A	8701520501A	8701521501A	8701521501A	8701521501A	
3	Anel desgaste 115x100.1x8	-	1	-	8700299101A	8700299101A	8700299101A	8700299101A	8700299101A	8700299101A	8700299101A	8700299101A	8700299101A	
4	Kit paraf. SZ.NC. 3/8X1	-	4	4	8720130109A	-	8720130109A	8720130109A	-	-	-	-	-	
		Kit paraf. SZ.NC. 1/2X1 1/4	-	4	4	-	8720129103A	-	-	8720129103A	8720129103A	-	-	-
		Kit Paraf. SZ.NC. 5/8X1 1/4	-	4	4	-	-	-	-	-	-	8720129126A	8720129126A	8720129126A
5	Junta 280X271X0.8mm	-	1	-	8720489102A	8720489102A	8720489102A	8720489102A	8720489102A	8720489102A	8720489102A	8720489102A	8720489102A	
6*	Selo mecânico 1 3/8 T21 BUNA	-	1	-	8720206101A	8720206101A	8720206101A	8720206101A	8720206101A	-	-	-	-	
	Selo mecânico 1 3/4 T21 BUNA	-	1	-	-	-	-	-	-	8720182101A	8720182101A	8720182101A	8720182101A	
7	Kit bucha selo	Bucha selo 1 3/8x65mm	1	1	8720522101A	8720522101A	8720522101A	8720522101A	8720522101A	-	-	-	-	
		Junta 40x23x0.4mm	1	1										
		Bucha selo 1 3/4X142mm	1	1	-	-	-	-	-	8720524101A	8720524101A	8720524101A	8720524101A	
		Junta 51x32x0.4mm	1	1										
8	Junta bucha	-	1	-	8720489105A	8720489105A	8720489105A	8720489105A	8720489105A	8720489104A	8720489104A	8720489104A	8720489104A	
9	Chaveta rotor	-	1	-	8720055101A	8720055101A	8720055101A	8720055101A	8720055101A	8723065108A	8723065108A	8723065108A	8723065108A	
10	Rotor FE	-	1	-	8700303159A	8700303160A	8700303160A	8700303161A	8700303165A	8700303155A	8700303152A	8700303153A	8700303164A	
11	Kit paraf. fix. rotor	Paraf. fix. rotor	1	1	8720529101A	8720529101A	8720529101A	8720529101A	8720529101A	8720528101A	8720528101A	8720528101A	8720528101A	
		Junta	1	1										
12	Anel desgaste 105X90.1X8	-	1	-	8700300101A	8700300101A	8700300101A	8700300101A	8700300101A	8700300101A	8700300101A	8700300101A	8700300101A	
13	Kit caracol	Caracol	1	1	8700304501A	8700304501A	8700304501A	8700304501A	8700304501A	8700304501A	8700304501A	8700304501A	8700304501A	
		Bujão 1/4 NPT	6	6										
		Anel desgaste 105X90.1X8	1	1										
14	Bujão 1/4 NPT	-	6	-	8720035103A	8720035103A	8720035103A	8720035103A	8720035103A	8720035103A	8720035103A	8720035103A	8720035103A	
15	Kit Paraf. SZ.M12X35	Parafuso M12X35	12	5	8720276109A	8720276109A	8720276109A	8720276109A	8720276109A	8720276109A	8720276109A	8720276109A	8720276109A	
		Arruela M12	12	5										
Diâmetro do rotor (mm)					212	225	225	246	260	212	225	246	260	

*Para opções de Selo Mecânico, consulte a página 67.

COMPONENTES DO PRODUTO

080-050-125

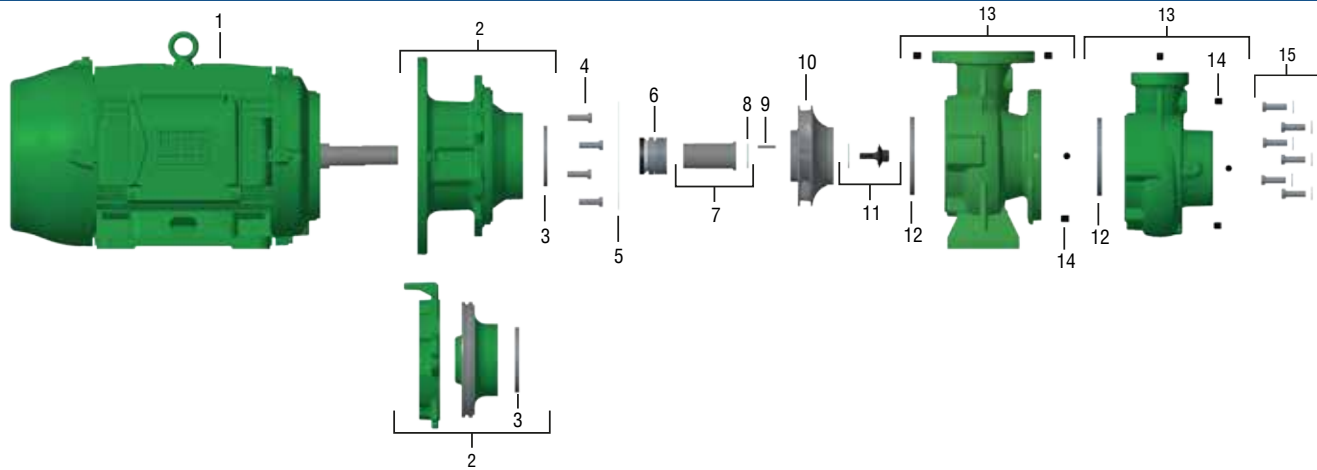


Item	Descrição	Composição do Kit	Quant. de peças utilizadas no produto	Quant. de peças contidas em cada caixa do kit	080-050-125							
					4 polos			2 polos				
1	Motor elétrico IP-55, 2 e 4 polos, 60 Hz	-	1	-	1 cv	1.5 cv	2 cv	7.5 cv	7.5 cv	10 cv	12.5 cv	15 cv
					MONO / TRIF.	MONO / TRIF.	MONO / TRIF.	MONO	TRIF.	MONO / TRIF.	MONO / TRIF.	TRIF.
2	Kit intermediário	Intermediário	1	1	-	-	-	8700413501A	-	8700413501A	8700413501A	8700413501A
		Anel desgaste 105X90.1X8	1	1	-	-	-	-	-	-	-	-
	Kit intermediário com tampa pressão	Intermediário	1	1	8700412501A	8700412501A	8700412501A	-	8700412501A	-	-	-
		Tampa pressão	1	1								
	Anel desgaste 105X90.1X8	1	1	-	-	-	-	-	-	-	-	
3	Anel desgaste 105X90.1X8	-	1	-	8700300101A	8700300101A	8700300101A	8700300101A	8700300101A	8700300101A	8700300101A	8700300101A
4	Kit paraf. SZ.NC. 3/8X1	-	4	4	8720130109A	8720130109A	8720130109A	-	8720130109A	-	-	-
	Kit paraf. SZ.NC.1/2X1	-	4	4	-	-	-	8720130101A	-	8720130101A	8720130101A	8720130101A
5	Junta	-	1	-	8720489106A	8720489106A	8720489106A	8720489106A	8720489106A	8720489106A	8720489106A	8720489106A
6	Selo mecânico 1 3/8 T21 BUNA	-	1	-	8720206101A	8720206101A	8720206101A	8720206101A	8720206101A	8720206101A	8720206101A	8720206101A
7	Kit bucha selo	Bucha selo 1 3/8x65mm	1	1	8720522101A	8720522101A	8720522101A	8720522101A	8720522101A	8720522101A	8720522101A	8720522101A
		Junta 40x23x0.4mm	1	1								
8	Junta bucha	-	1	-	8720489105A	8720489105A	8720489105A	8720489105A	8720489105A	8720489105A	8720489105A	8720489105A
9	Chaveta rotor	-	1	-	8720055101A	8720055101A	8720055101A	8720055101A	8720055101A	8720055101A	8720055101A	8720055101A
10	Rotor FE	-	1	-	8700442105A	8700442103A	8700442102A	8700442105A	8700442105A	8700442104A	8700442103A	8700442102A
11	Kit paraf. fix. rotor	Paraf. fix. Rotor 3/8x31 22.22mm	1	1	8720609101A	8720609101A	8720609101A	8720609101A	8720609101A	8720609101A	8720609101A	8720609101A
		Junta 32x20x2	1	1								
12	Anel desgaste 115x100.1x8	-	1	-	8700299101A	8700299101A	8700299101A	8700299101A	8700299101A	8700299101A	8700299101A	8700299101A
13	Kit caracol flangeado	Caracol	1	1	8700431501A	8700431501A	8700431501A	8700431501A	8700431501A	8700431501A	8700431501A	8700431501A
		Bujão 1/4 NPT	4	4								
		Anel desgaste 115x100.1x8	1	1								
	Kit caracol roscado	Caracol	1	1	8700434501A	8700434501A	8700434501A	8700434501A	8700434501A	8700434501A	8700434501A	8700434501A
Bujão 1/4 NPT		4	4									
Anel desgaste 115x100.1x8		1	1									
14	Bujão 1/4 NPT	-	4	-	8720035103A	8720035103A	8720035103A	8720035103A	8720035103A	8720035103A	8720035103A	8720035103A
15	Kit paraf. SZ.M12X35	Parafuso M12X35	6	5	8720276109A	8720276109A	8720276109A	8720276109A	8720276109A	8720276109A	8720276109A	8720276109A
		Arruela M12	6	5								
Diâmetro do rotor (mm)					114	130	139	114	114	120	130	139

*Para opções de Selo Mecânico, consulte a página 67.

COMPONENTES DO PRODUTO

080-050-160

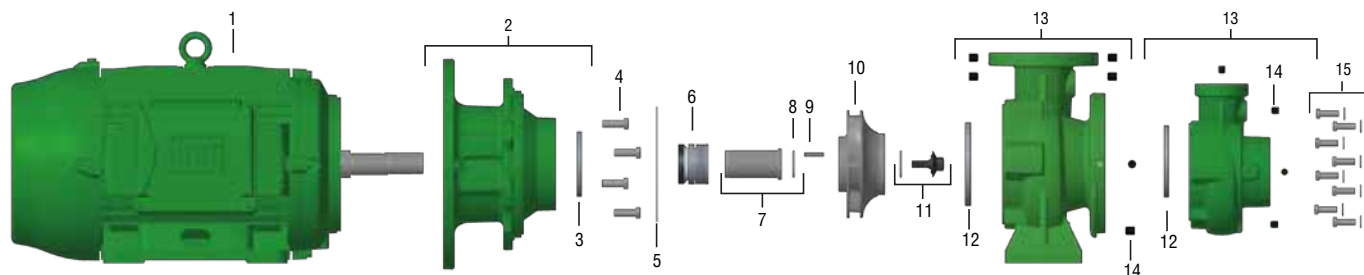


Item	Descrição	Composição do Kit	Quant. de peças utilizadas no produto	Quant. de peças contidas em cada kit	080-050-160									
					4 polos				2 polos					
1	Motor elétrico IP-55, 2 e 4 polos, 60 Hz	-	1	-	1,5 cv	2 cv	3 cv	4 cv	10 cv	12,5 cv	15 cv	20 cv	25 cv	
					MONO / TRIF.	MONO / TRIF.	MONO / TRIF.	MONO / TRIF.	MONO / TRIF.	MONO / TRIF.	MONO / TRIF.	TRIF.	TRIF.	
2	Kit intermediário	Intermediário	1	1	-	-	-	-	8700413501A	8700413501A	8700413501A	8700414501A	8700414501A	
		Anel desgaste 105X90,1X8	1	1	-	-	-	-	-	-	-	-	-	
	Kit intermediário com tampa pressão	Intermediário	1	1	8700412501A	8700412501A	8700412501A	8700412501A	-	-	-	-	-	-
		Tampa pressão	1	1										
	Anel desgaste 105X90,1X8	1	1	-	-	-	-	-	-	-	-	-	-	
3	Anel desgaste 105X90,1X8	-	1	-	8700300101A	8700300101A	8700300101A	8700300101A	8700300101A	8700300101A	8700300101A	8700300101A	8700300101A	
4	Kit paraf. SZ.NC. 3/8X1	-	4	4	8720130109A	8720130109A	8720130109A	8720130109A	-	-	-	-	-	
	Kit paraf. SZ.NC. 1/2X1 1/4	-	4	4	-	-	-	-	8720129103A	8720129103A	8720129103A	8720129103A	8720129103A	
5	Junta 186X177.5X0.8	-	1	-	8720489106A	8720489106A	8720489106A	8720489106A	8720489106A	8720489106A	8720489106A	8720489106A	8720489106A	
6*	Selo mecânico 1 3/8 T21 BUNA	-	1	-	8720206101A	8720206101A	8720206101A	8720206101A	8720206101A	8720206101A	8720206101A	-	-	
	Selo mecânico 1 3/4 T21 BUNA	-	1	-	-	-	-	-	-	-	-	8720182101A	8720182101A	
7	Kit bucha selo	Bucha selo 1 3/8x65mm	1	1	8720522101A	8720522101A	8720522101A	8720522101A	8720522101A	8720522101A	8720522101A	-	-	
		Junta 40x23x0.4mm	1	1	-	-	-	-	-	-	-	-	-	
		Bucha selo 1 3/4x142mm	1	1	-	-	-	-	-	-	-	8720524101A	8720524101A	
		Junta 51x32x0.4mm	1	1	-	-	-	-	-	-	-	-	-	
8	Junta bucha	-	1	-	8720489105A	8720489105A	8720489105A	8720489105A	8720489105A	8720489105A	8720489105A	8720489104A	8720489104A	
9	Chaveta rotor	-	1	-	8720055101A	8720055101A	8720055101A	8720055101A	8720055101A	8720055101A	8720055101A	8723065108A	8723065108A	
10	Rotor FE	-	1	-	8700406158A	8700406157A	8700406156A	8700406162A	8700406160A	8700406158A	8700406157A	8700406152A	8700406161A	
11	Kit paraf. fix. rotor	Paraf. fix. rotor	1	1	8720529101A	8720529101A	8720529101A	8720529101A	8720529101A	8720529101A	8720529101A	8720529101A	8720528101A	8720528101A
		Junta	1	1										
12	Anel desgaste 115x100.1x8	-	1	-	8700299101A	8700299101A	8700299101A	8700299101A	8700299101A	8700299101A	8700299101A	8700299101A	8700299101A	
13	Kit caracol	Caracol	1	1	8700410501A	8700410501A	8700410501A	8700410501A	8700410501A	8700410501A	8700410501A	8700410501A	8700410501A	8700410501A
		Bujão 1/4 NPT	4	4										
		Anel desgaste 115x100.1x8	1	1										
	Kit caracol roscado	Caracol	1	1	8700420501A	8700420501A	8700420501A	8700420501A	8700420501A	8700420501A	8700420501A	8700420501A	8700420501A	8700420501A
Bujão 1/4 NPT		4	4											
Anel desgaste 115x100.1x8		1	1											
14	Bujão 1/4 NPT	-	4	-	8720035103A	8720035103A	8720035103A	8720035103A	8720035103A	8720035103A	8720035103A	8720035103A	8720035103A	
15	Kit Paraf. SZ.M12X35	Parafuso M12X35	6	5	8720276109A	8720276109A	8720276109A	8720276109A	-	-	-	8720276109A	8720276109A	
		Arruela M12	6	5										
	Kit Paraf. SZ.M12X30	Parafuso M12x30	6	5	-	-	-	-	8720549106A	8720549106A	8720549106A	-	-	
		Arruela M12												
Diâmetro do rotor (mm)					139	147	158	174	130	139	147	158	174	

*Para opções de Selo Mecânico, consulte a página 67.

COMPONENTES DO PRODUTO

080-050-200



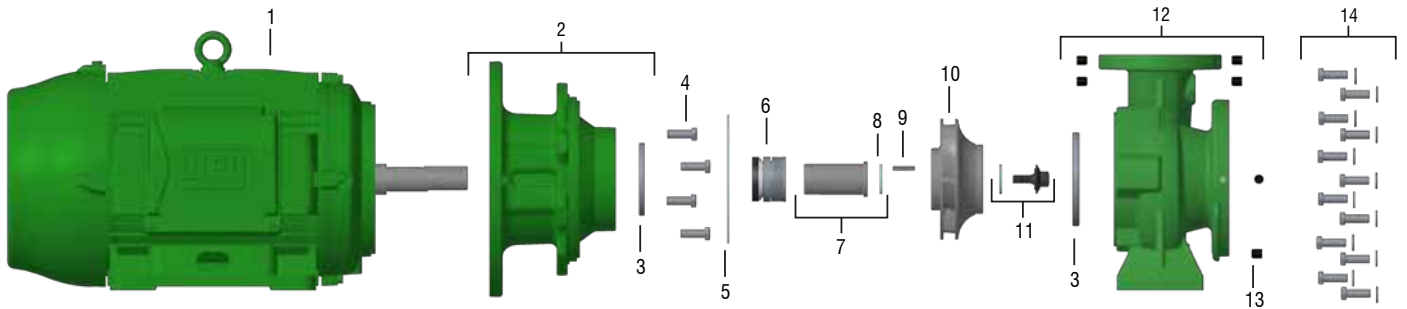
Item	Descrição	Composição do Kit	Quant. de peças utilizadas no produto	Quant. de peças contidas em cada kit	080-050-200													
					4 polos						2 polos							
1	Motor elétrico IP-55, 2 e 4 polos, 60 Hz	-	1	-	3 cv	4 cv	5 cv	5 cv	6 cv	7,5 cv	25 cv	30 cv	40 cv	50 cv				
					MONO / TRIF.	MONO / TRIF.	MONO	TRIF.	TRIF.	MONO / TRIF.	TRIF.	TRIF.	TRIF.	TRIF.				
2	Kit intermediário	Intermediário	1	1														
		Anel desgaste 105X90.1X8	1	1	8701522501A	8701522501A	8700416501A	8701522501A	8701522501A	8700416501A	8701523501A	8701524501A	8701524501A	8701524501A				
3	Anel desgaste 105X90.1X8	-	1	-	8700300101A	8700300101A	8700300101A	8700300101A	8700300101A	8700300101A	8700300101A	8700300101A	8700300101A	8700300101A				
4	Kit paraf. SZ.NC. 3/8X1	-	4	4	8720130109A	8720130109A	-	8720130109A	8720130109A	-	-	-	-	-				
		Kit paraf. SZ.NC. 1/2X1 1/4	4	4	-	-	8720129103A	-	-	8720129103A	8720129103A	-	-	-				
		Kit paraf. SZ.NC. 5/8X1 1/4	4	4	-	-	-	-	-	-	-	8720129126A	8720129126A	8720129126A				
5	Junta 236X227X0.8mm	-	1	-	8720489101A	8720489101A	8720489101A	8720489101A	8720489101A	8720489101A	8720489101A	8720489101A	8720489101A	8720489101A				
6*	Selo mecânico 1 3/8 T21 BUNA	-	1	-	8720206101A	8720206101A	8720206101A	8720206101A	8720206101A	8720206101A	-	-	-	-				
	Selo mecânico 1 3/4 T21 BUNA	-	1	-	-	-	-	-	-	-	8720182101A	8720182101A	8720182101A	8720182101A				
7	Kit bucha selo	Bucha selo 1 3/8x65mm	1	1	8720522101A	8720522101A	8720522101A	8720522101A	8720522101A	8720522101A	-	-	-	-				
		Junta 40x23x0.4mm	1	1														
		Bucha selo 1 3/4x142mm	1	1	-	-	-	-	-	-	8720524101A	8720524101A	8720524101A	8720524101A				
		Junta 51x32x0.4mm	1	1														
8	Junta bucha	-	1	-	8720489105A	8720489105A	8720489105A	8720489105A	8720489105A	8720489105A	8720489104A	8720489104A	8720489104A	8720489104A				
9	Chaveta rotor	-	1	-	8720055101A	8720055101A	8720055101A	8720055101A	8720055101A	8720055101A	8723065108A	8723065108A	8723065108A	8723065108A				
10	Rotor FE	-	1	-	8701493157A	8701493158A	8701493159A	8701493159A	8701493164A	8701493164A	8701493154A	8701493153A	8701493152A	8701493163A				
11	Kit paraf. fix. rotor	Paraf. fix. rotor	1	1	8720529101A	8720529101A	8720529101A	8720529101A	8720529101A	8720529101A	8720528101A	8720528101A	8720528101A	8720528101A				
		Junta	1	1														
12	Anel desgaste 115x100.1x8	-	1	-	8700299101A	8700299101A	8700299101A	8700299101A	8700299101A	8700299101A	8700299101A	8700299101A	8700299101A	8700299101A				
13	Kit caracol	Caracol	1	1														
		Bujão 1/4 NPT	6	6	8701498501A	8701498501A	8701498501A	8701498501A	8701498501A	8701498501A	8701498501A	8701498501A	8701498501A	8701498501A				
		Anel desgaste 115x100.1x8	1	1														
	Kit caracol roscado	Caracol	1	1														
		Bujão 1/4 NPT	4	4	8700325501A	8700325501A	8700325501A	8700325501A	8700325501A	8700325501A	8700325501A	8700325501A	8700325501A	8700325501A				
		Anel desgaste 115x100.1x8	1	1														
14**	Bujão 1/4 NPT	-	4 (6)	-	8720035103A	8720035103A	8720035103A	8720035103A	8720035103A	8720035103A	8720035103A	8720035103A	8720035103A	8720035103A				
15	Kit Paraf. SZ.M12X35	Paraf. M12X35	8	5	8720276109A	8720276109A	8720276109A	8720276109A	8720276109A	8720276109A	8720276109A	8720276109A	8720276109A	8720276109A				
		Arruela M12	8	5														
Diâmetro do rotor (mm)					177	187	206	206	219	219	177	187	206	219				

*Para opções de Selo Mecânico, consulte a página 67.

** Para bombas com caracol flangeado, considerar a quantidade especificada entre parênteses.

COMPONENTES DO PRODUTO

080-050-250

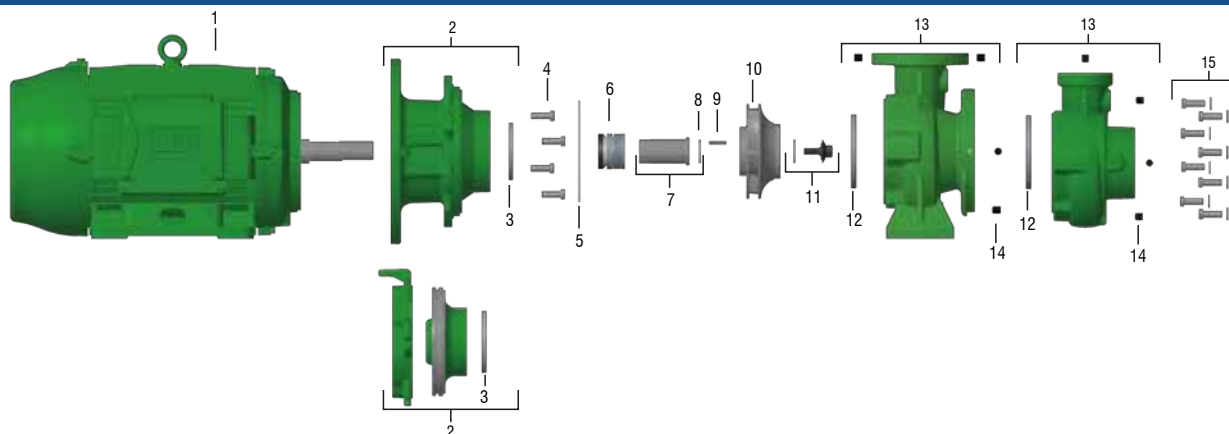


Item	Descrição	Composição do Kit	Quant. de peças utilizadas no produto	Quant. de peças contidas em cada caixa do kit	080-050-250							
					4 polos				2 polos			
1	Motor elétrico IP-55, 2 e 4 polos, 60 Hz	-	1	-								
					5 cv	5 cv	6 cv	7,5 cv	10 cv	40 cv	50 cv	
					MONO	TRIF.	TRIF.	MONO/TRIF.	MONO/TRIF.	TRIF.	TRIF.	
2	Kit intermediário	Intermediário	1	1								
		Anel desgaste 115x100.1x8	1	1	8701526501A	8701519501A	8701519501A	8701526501A	8701526501A	8701521501A	8701521501A	
3	Anel desgaste 115x100.1x8	-	2	-	8700299101A	8700299101A	8700299101A	8700299101A	8700299101A	8700299101A	8700299101A	
4	Kit paraf. SZ.NC. 3/8X1	-	4	4	-	8720130109A	8720130109A	-	-	-	-	
	Kit Paraf.SZ.NC. 1/2X1 1/4	-	4	4	8720129103A	-	-	8720129103A	8720129103A	-	-	
	Kit Paraf.SZ.NC. 5/8X1 1/4	-	4	4	-	-	-	-	-	8720129126A	8720129126A	
5	Junta 280X271X0.8mm	-	1	-	8720489102A	8720489102A	8720489102A	8720489102A	8720489102A	8720489102A	8720489102A	
6*	Selo mecânico 1 3/8 T21 BUNA	-	1	-	8720206101A	8720206101A	8720206101A	8720206101A	8720206101A	-	-	
	Selo mecânico 1 3/4 T21 BUNA	-	1	-	-	-	-	-	-	8720182101A	8720182101A	
7	Kit bucha selo	Bucha selo 1 3/8x65mm	1	1	8720522101A	8720522101A	8720522101A	8720522101A	8720522101A	-	-	
		Junta 40x23x0.4mm	1	1								
		Bucha selo 1 3/4X142mm	1	1	-	-	-	-	-	8720524101A	8720524101A	
		Junta 51x32x0.4mm	1	1								
8	Junta bucha	-	1	-	8720489105A	8720489105A	8720489105A	8720489105A	8720489105A	8720489104A	8720489104A	
9	Chaveta rotor	-	1	-	8720055101A	8720055101A	8720055101A	8720055101A	8720055101A	8723065108A	8723065108A	
10	Rotor FE	-	1	-	8700315157A	8700315157A	8700315158A	8700315159A	8700315165A	8700315154A	8700315153A	
11	Kit paraf. fix. rotor	Paraf. fix. rotor	1	1	8720529101A	8720529101A	8720529101A	8720529101A	8720529101A	8720528101A	8720528101A	
		Junta	1	1								
12	Kit caracol	Caracol	1	1	8700314501A	8700314501A	8700314501A	8700314501A	8700314501A	8700314501A	8700314501A	
		Bujão 1/4 NPT	6	6								
		Anel desgaste 115x100.1x8	1	1								
13	Bujão 1/4 NPT	-	6	-	8720035103A	8720035103A	8720035103A	8720035103A	8720035103A	8720035103A	8720035103A	
14	Kit Paraf.SZ.M12X35	Paraf. M12X35	12	5	8720276109A	8720276109A	8720276109A	8720276109A	8720276109A	8720276109A	8720276109A	
		Arruela M12	12	5								
Diâmetro do rotor (mm)					197	197	217	232	260	217	232	

*Para opções de Selo Mecânico, consulte a página 67.

COMPONENTES DO PRODUTO

100-065-125

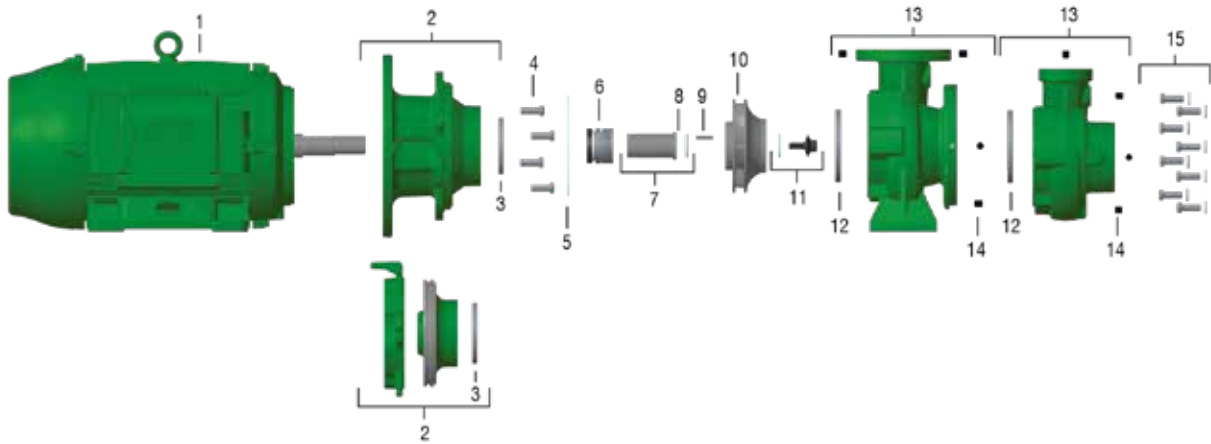


Item	Descrição	Composição do Kit	Quant. de peças utilizadas no produto	Quant. de peças contidas em cada caixa do kit	100-065-125							
					4 polos			2 polos				
					1,5 cv	2 cv	3 cv	7,5 cv	10 cv	12,5 cv	15 cv	20 cv
					MONO / TRIF.	MONO / TRIF.	MONO / TRIF.	MONO / TRIF.	MONO / TRIF.	MONO / TRIF.	MONO / TRIF.	TRIF.
1	Motor elétrico IP-55, 2 e 4 polos, 60 Hz	-	1	-								
2	Kit intermediário	Intermediário	1	1								
		Anel desgaste 105X90,1X8	1	1					8700413501A	8700413501A	8700413501A	8700414501A
2	Kit intermediário com tampa pressão	Intermediário	1	1								
		Tampa pressão	1	1	8700412501A	8700412501A	8700412501A	8700412501A	-	-	-	-
	Anel desgaste 105X90,1X8	-	1	1	8700300101A	8700300101A	8700300101A	8700300101A	8700300101A	8700300101A	8700300101A	8700300101A
3	Anel desgaste 105X90,1X8	-	1	-	8700300101A	8700300101A	8700300101A	8700300101A	8700300101A	8700300101A	8700300101A	8700300101A
4	Kit paraf. SZ.NC. 3/8X1	-	4	4	8720130109A	8720130109A	8720130109A	8720130109A	-	-	-	-
		Kit paraf. SZ.NC. 1/2X1 1/4	-	4	4	-	-	-	-	8720129103A	8720129103A	8720129103A
5	Junta 186X177.5X0.8	-	1	-	8720489106A	8720489106A	8720489106A	8720489106A	8720489106A	8720489106A	8720489106A	8720489106A
6*	Selo mecânico 1 3/8 T21 BUNA	-	1	-	8720206101A	8720206101A	8720206101A	8720206101A	8720206101A	8720206101A	8720206101A	-
	Selo mecânico 1 3/4 T21 BUNA	-	1	-	-	-	-	-	-	-	-	8720182101A
7	Kit bucha selo	Bucha selo 1 3/8x65mm	1	1	8720522101A	8720522101A	8720522101A	8720522101A	8720522101A	8720522101A	8720522101A	-
		Junta 40x23x-0.4mm	1	1								
		Bucha selo 1 3/4X142mm	1	1								
		Junta 51x32x-0.4mm	1	1								
8	Junta bucha	-	1	-	8720489105A	8720489105A	8720489105A	8720489105A	8720489105A	8720489105A	8720489105A	8720489104A
9	Chaveta rotor	-	1	-	8720055101A	8720055101A	8720055101A	8720055101A	8720055101A	8720055101A	8720055101A	8723065108A
10	Rotor FE	-	1	-	8700404158A	8700404156A	8700404161A	1000002133A	8700404159A	8700404158A	8700404156A	8700404160A
11	Kit paraf. fix. rotor	Paraf. fix. rotor	1	1	8720529101A	8720529101A	8720529101A	8720529101A	8720529101A	8720529101A	8720529101A	8720528101A
		Junta	1	1	8720529101A	8720529101A	8720529101A	8720529101A	8720529101A	8720529101A	8720529101A	8720528101A
12	Anel desgaste 135X120X10	-	1	-	8700302101A	8700302101A	8700302101A	8700302101A	-	8700302101A	8700302101A	8700302101A
		Anel desgaste 135x109x8	-	1	-	-	-	-	-	8700423101A	-	-
13	Kit caracol	Caracol	1	1	8700408501A	8700408501A	8700408501A	8700408501A	-	8700408501A	8700408501A	8700408501A
		Bujão 1/4 NPT	4	4								
	Anel desgaste 135X119X10	1	1									
	Kit caracol	Caracol	1	1					8730598101A			
Bujão 1/4 NPT	4	4										
Anel desgaste 135x109x8	1	1										
13	Kit caracol roscado	Caracol	1	1	8700418501A	8700418501A	8700418501A	8700418501A	-	8700418501A	8700418501A	8700418501A
		Bujão 1/4 NPT	4	4								
		Anel desgaste 135X119X10	1	1								
13	Kit caracol roscado	Caracol	1	1					8730599101A			
		Bujão 1/4 NPT	4	4								
Anel desgaste 135x109x8	1	1										
14	Bujão 1/4 NPT	-	4	-	8720035103A	8720035103A	8720035103A	8720035103A	8720035103A	8720035103A	8720035103A	8720035103A
15	Kit Paraf.SZ.M12X35	Parafuso M12X35	6	5	8720276109A	8720276109A	8720276109A	8720276109A	-	-	-	8720276109A
		Arruela M12	6	5								
		Kit Paraf.SZ.M12X30	-	6	5	-	-	-	-	8720549106A	8720549106A	8720549106A
Diâmetro do rotor (mm)					125	132	143	-	119	125	132	143

*Para opções de Selo Mecânico, consulte a página 67.

COMPONENTES DO PRODUTO

100-065-160

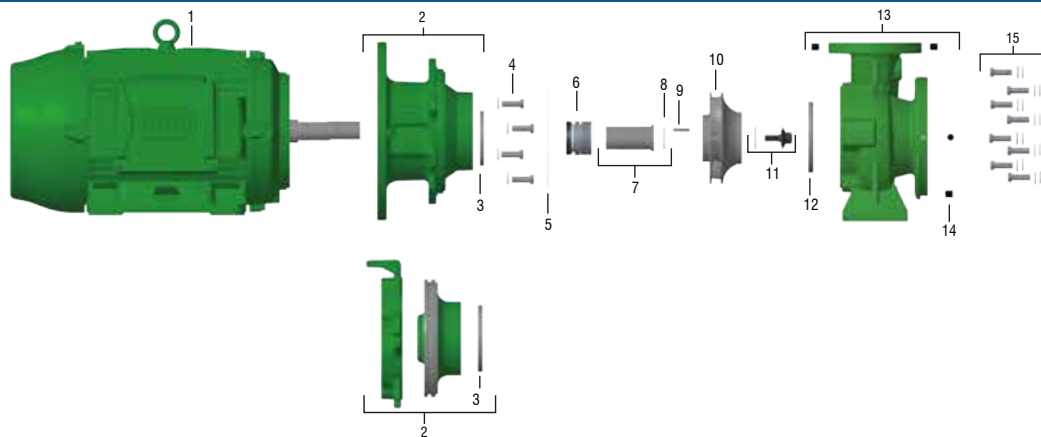


Item	Descrição	Composição do Kit	Quant. de peças utilizadas no produto	Quant. de peças contidas em cada caixa do kit	100-065-160											
					4 polos					2 polos						
					2 cv	3 cv	4 cv	5 cv	5 cv	12,5 cv	15 cv	20 cv	25 cv	30 cv	40 cv	
					MONO / TRIF.	MONO / TRIF.	MONO / TRIF.	MONO	TRIF.	MONO / TRIF.	MONO / TRIF.	TRIF.	TRIF.	TRIF.	TRIF.	
1	Motor elétrico IP-55, 2 e 4 polos, 60 Hz	-	1	-												
2	Kit intermediário com tampa pressão	Intermediário	1	1												
		Anel desgaste 135X119X10	1	1										8701532501A	8701532501A	
		Intermediário	1	1												
		Tampa pressão	1	1	8701529501A	8701529501A	8701529501A	8701530501A	8701529501A	8701530501A	8701530501A	8701531501A	8701531501A			
3	Anel desgaste 135X120X10	-	1	-	8700302101A	8700302101A	8700302101A	8700302101A	8700302101A	8700302101A	8700302101A	8700302101A	8700302101A	8700302101A	8700302101A	
		Kit paraf. SZ.NC. 3/8X1	-	4	4	8720130109A	8720130109A	8720130109A		8720130109A	-	-	-	-	-	-
4	Kit paraf. SZ.NC. 1/2X1 1/4	-	4	4	-	-	-	8720129103A	-	8720129103A	8720129103A	8720129103A	8720129103A	-	-	
		Kit paraf. SZ.NC. 5/8X1 1/4	-	4	4	-	-	-	-	-	-	-	-	-	8720129126A	8720129126A
5	Junta 236X227X-0.8mm	-	1	-	8720489101A	8720489101A	8720489101A	8720489101A	8720489101A	8720489101A	8720489101A	8720489101A	8720489101A	8720489101A	8720489101A	
6*	Selo mecânico 1 3/8 T21 BUNA	-	1	-	8720206101A	8720206101A	8720206101A	8720206101A	8720206101A	8720206101A	8720206101A	-	-	-	-	
	Selo mecânico 1 3/4 T21 BUNA	-	1	-	-	-	-	-	-	-	-	8720182101A	8720182101A	8720182101A	8720182101A	
7	Kit bucha selo	Bucha selo 1 3/8x65mm	1	1												
		Junta 40x23x-0.4mm	1	1	8720522101A	8720522101A	8720522101A	8720522101A	8720522101A	8720522101A	8720522101A	-	-	-	-	
		Bucha selo 1 3/4X142mm	1	1												
		Junta 51x32x-0.4mm	1	1	-	-	-	-	-	-	-	-	8720524101A	8720524101A	8720524101A	8720524101A
8	Junta bucha	-	1	-	8720489105A	8720489105A	8720489105A	8720489105A	8720489105A	8720489105A	8720489105A	8720489104A	8720489104A	8720489104A	8720489104A	
9	Chaveta rotor	-	1	-	8720055101A	8720055101A	8720055101A	8720055101A	8720055101A	8720055101A	8720055101A	8723065108A	8723065108A	8723065108A	8723065108A	
10	Rotor FE	-	1	-	8700403159A	8700403158A	8700403157A	8700403163A	8700403163A	8700403159A	8700403161A	8700403154A	8700403153A	8700403152A	8700403162A	
11	Kit paraf. fix. rotor	Paraf. fix. rotor	1	1	8720529101A	8720529101A	8720529101A	8720529101A	8720529101A	8720529101A	8720529101A	8720528101A	8720528101A	8720528101A	8720528101A	
		Junta	1	1												
12	Anel desgaste 120X110X10	-	1	-	8700313101A	8700313101A	8700313101A	8700313101A	8700313101A	8700313101A	8700313101A	8700313101A	8700313101A	8700313101A	8700313101A	
13	Kit caracol	Caracol	1	1												
		Bujão 1/4 NPT	4	4	8700407501A	8700407501A	8700407501A	8700407501A	8700407501A	8700407501A	8700407501A	8700407501A	8700407501A	8700407501A	8700407501A	
		Anel desgaste 120X110X10	1	1												
		Caracol	1	1												
13	Kit caracol roscado	Bujão 1/4 NPT	4	4	8700417501A	8700417501A	8700417501A	8700417501A	8700417501A	8700417501A	8700417501A	8700417501A	8700417501A	8700417501A	8700417501A	
		Anel desgaste 120X110X10	1	1												
		Caracol	1	1												
14	Bujão 1/4 NPT	-	4	-	8720035103A	8720035103A	8720035103A	8720035103A	8720035103A	8720035103A	8720035103A	8720035103A	8720035103A	8720035103A	8720035103A	
15	Kit parafuso M12X45	Parafuso M12X45	8	5	8720276111A	8720276111A	8720276111A	8720276111A	8720276111A	8720276111A	8720276111A	8720276111A	8720276111A	8720276111A	8720276111A	
		Arruela M12	8	5												
Diâmetro do rotor (mm)					131	158	171	174	174	131	136	150	158	171	174	

*Para opções de Selo Mecânico, consulte a página 67.

COMPONENTES DO PRODUTO

100-065-200

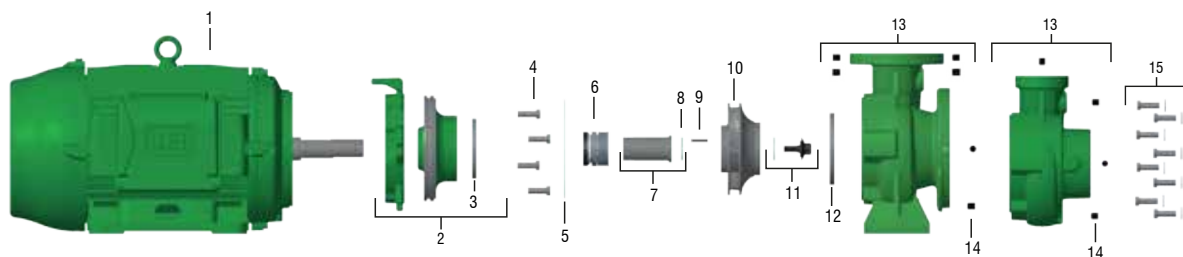


Item	Descrição	Composição do Kit	Quant. de peças utilizadas no produto	Quant. de peças contidas em cada kit	100-065-200				
					2 polos				
					25 cv	30 cv	40 cv	50 cv	60 cv
					TRIF.	TRIF.	TRIF.	TRIF.	TRIF.
1	Motor elétrico IP-55, 2 e 4 polos, 60Hz	-	1	-	-	-	-	-	-
		Intermediário	1	1	-	8701532501A	8701532501A	8701532501A	8701532501A
		Anel desgaste 135X119X10	1	1	-	-	-	-	-
2	Kit intermediário	Intermediário	1	1	-	-	-	-	-
		Anel desgaste 135X119X10	1	1	-	-	-	-	-
		Kit inter com tampa pressão	1	1	8701531501A	-	-	-	-
		Tampa pressão	1	1	-	-	-	-	-
3	Anel desgaste 135X119X10	-	1	-	8700302101A	8700302101A	8700302101A	8700302101A	8700302101A
		-	4	4	8720129103A	-	-	-	-
		-	4	4	-	8720129126A	8720129126A	8720129126A	-
		-	4	4	-	-	-	-	8730687101A
4	Kit paraf. SZ.NC. 1/2X1 1/4	-	4	4	-	-	-	-	-
		-	4	4	-	8720129126A	8720129126A	8720129126A	-
		-	4	4	-	-	-	-	-
		-	4	4	-	-	-	-	-
5	Junta 236X227X0.8mm	-	1	-	8720489101A	8720489101A	8720489101A	8720489101A	8720489101A
		-	1	-	8720182101A	8720182101A	8720182101A	8720182101A	8720182101A
6	Selo mecânico 1 3/4 T21 BUNA	-	1	-	8720489101A	8720489101A	8720489101A	8720489101A	8720489101A
		-	1	-	8720182101A	8720182101A	8720182101A	8720182101A	8720182101A
7	Kit bucha selo	Bucha selo 1 3/4X142mm	1	1	8720524101A	8720524101A	8720524101A	8720524101A	8720524101A
		Junta 51x32x0.4mm	1	1	8720524101A	8720524101A	8720524101A	8720524101A	8720524101A
8	Junta bucha	-	1	-	8720489104A	8720489104A	8720489104A	8720489104A	8720489104A
9	Chaveta rotor	-	1	-	8723065108A	8723065108A	8723065108A	8723065108A	8723065108A
10	Rotor FE	-	1	-	8700311158A	8700311154A	8700311152A	8700311151A	8700311162A
11	Kit paraf. fix. rotor	Paraf. fix. rotor	1	1	8720528101A	8720528101A	8720528101A	8720528101A	8720528101A
		Junta	1	1	8720528101A	8720528101A	8720528101A	8720528101A	8720528101A
12	Anel desgaste 120X110X10	-	1	-	8700313101A	8700313101A	8700313101A	8700313101A	8700313101A
13	Kit caracol	Caracol	1	1	-	-	-	-	-
		Bujão 1/4 NPT	6	6	8700310501A	8700310501A	8700310501A	8700310501A	8700310501A
		Anel desgaste 120X110X10	1	1	-	-	-	-	-
	Kit caracol roscado	Caracol	1	1	-	-	-	-	-
		Bujão 1/4 NPT	4	4	8700324501A	8700324501A	8700324501A	8700324501A	-
		Anel desgaste 120X110X10	1	1	-	-	-	-	-
14*	Bujão 1/4 NPT	-	4 (6)	-	8720035103A	8720035103A	8720035103A	8720035103A	
15	Kit parafuso M12X35	Paraf. M12X35	8	5	-	-	8720276109A	8720276109A	-
		Arruela M12	8	5	-	-	-	-	-
	Kit parafuso M12X45	Paraf. M12X45	8	5	8720276111A	8720276111A	-	-	-
		Arruela M12	8	5	-	-	-	-	-
	Kit parafuso M12X45	Paraf. M12X45	8	5	-	-	-	-	8730689101A
		Arruela M12	8	5	-	-	-	-	-
	Arruela de pressão M12	8	5	-	-	-	-	-	
Diâmetro do rotor (mm)					162	172	191	206	219

* Para bombas com caracol flangeado, considerar a quantidade especificada entre parênteses.

COMPONENTES DO PRODUTO

100-065-200

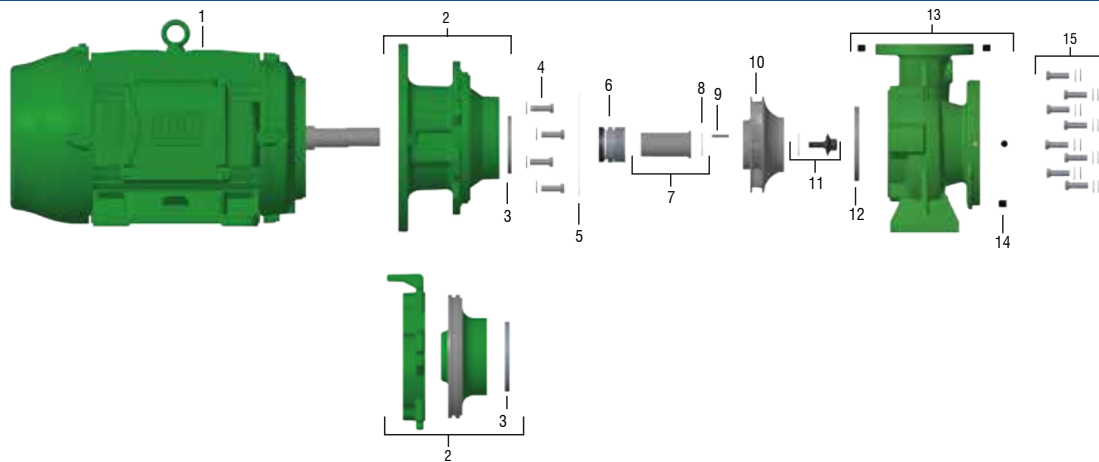


Item	Descrição	Composição do Kit	Quant. de peças utilizadas no produto	Quant. de peças contidas em cada caixa do kit	100-065-200						
					4 polos						
					4 cv	5 cv	5 cv	6 cv	6 cv	7,5 cv	10 cv
					MONO / TRIF.	MONO	TRIF.	MONO	TRIF.	MONO/TRIF.	MONO/TRIF.
1	Motor elétrico IP-55, 4 polos, 60 Hz	-	1	-							
		Intermediário	1	1							
		Tampa pressão	1	1	8701529501A	8701530501A	8701529501A	8701530501A	8701529501A	8701530501A	8701530501A
	Anel desgaste 135X119X10	1	1								
3	Anel desgaste 135X120X10	-	1	-	8700302101A	8700302101A	8700302101A	8700302101A	8700302101A	8700302101A	8700302101A
4	Kit paraf. SZ.NC. 3/8X1	-	4	4	8720130109A	-	8720130109A	-	8720130109A	-	-
		Kit paraf. SZ.NC. 1/2X1 1/4	4	4	-	8720129103A	-	8720129103A	-	8720129103A	8720129103A
5	Junta 236X227X0.8mm	-	1	-	8720489101A	8720489101A	8720489101A	8720489101A	8720489101A	8720489101A	8720489101A
6	Selo mecânico 1 3/8 T21 BUNA	-	1	1	8720206101A	8720206101A	8720206101A	8720206101A	8720206101A	8720206101A	8720206101A
7	Kit bucha selo	Bucha selo 1 3/8x65mm	1	1	8720522101A	8720522101A	8720522101A	8720522101A	8720522101A	8720522101A	8720522101A
		Junta 40x23x0.4mm	1	1							
8	Junta bucha	-	1	-	8720489105A	8720489105A	8720489105A	8720489105A	8720489105A	8720489105A	8720489105A
9	Chaveta rotor	-	1	-	8720055101A	8720055101A	8720055101A	8720055101A	8720055101A	8720055101A	8720055101A
10	Rotor FE	-	1	-	8700311155A	8700311156A	8700311156A	8700311157A	8700311157A	8700311159A	8700311163A
11	Kit paraf. fix. rotor	Paraf. fix. rotor	1	1	8720529101A	8720529101A	8720529101A	8720529101A	8720529101A	8720529101A	8720529101A
		Junta	1	1							
12	Anel desgaste 120X110X10	-	1	-	8700313101A	8700313101A	8700313101A	8700313101A	8700313101A	8700313101A	8700313101A
13	Kit caracol	Caracol	1	1	8700310501A	8700310501A	8700310501A	8700310501A	8700310501A	8700310501A	8700310501A
		Bujão 1/4 NPT	6	6							
		Anel desgaste 120X110X10	1	1							
13	Kit caracol roscado	Caracol	1	1	8700324501A	8700324501A	8700324501A	8700324501A	8700324501A	8700324501A	8700324501A
		Bujão 1/4 NPT	4	4							
		Anel desgaste 120X110X10	1	1							
14*	Bujão 1/4 NPT	-	4 (6)	-	8720035103A	8720035103A	8720035103A	8720035103A	8720035103A	8720035103A	8720035103A
15	Kit parafuso M12X45	Paraf. M12X45	8	5	8720276111A	8720276111A	8720276111A	8720276111A	8720276111A	8720276111A	8720276111A
		Arruela M12	8	5							
Diâmetro do rotor (mm)					162	172	172	191	191	206	219

* Para bombas com caracol flangeado, considerar a quantidade especificada entre parênteses.

COMPONENTES DO PRODUTO

100-065-250

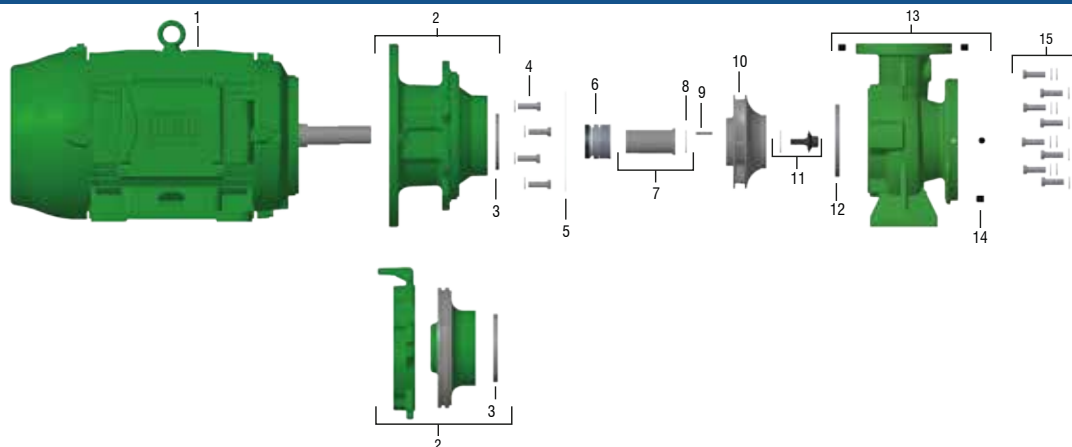


Item	Descrição	Composição do Kit	Quant. de peças utilizadas no produto	Quant. de peças contidas em cada caixa do kit	100-065-250							
					4 polos				2 polos			
					7,5 cv	10 cv	12,5 cv	15 cv	50 cv	60 cv	75 cv	100 cv
					MONO / TRIF.	MONO / TRIF.	TRIF.	TRIF.	TRIF.	TRIF.	TRIF.	TRIF.
1	Motor elétrico IP-55, 2 e 4 polos, 60 Hz	-	1	-								
2	Kit intermediário	Intermediário	1	1					8701535501A	8701535501A	8701535501A	8701535501A
	Kit inter com tampa pressão	Anel desgaste 149.1X165X14 Intermediário Tampa pressão Anel desgaste 149.1X165X14	1 1 1 1	1 1 1 1								
3	Anel desgaste 149.1X165X14	-	1	-	8700301101A	8700301101A	8700301101A	8700301101A	8700301101A	8700301101A	8700301101A	8700301101A
4	Kit paraf.SZ.NC. 1/2X1 1/4	-	4	4	8720129103A	8720129103A	8720129103A	8720129103A	-	-	-	-
	Kit paraf.SZ.NC. 5/8X1 1/4	-	4	4	-	-	-	-	8720129126A	-	-	-
	Kit paraf.SZ.NC. 5/8X1 3/4	Paraf.SZ.NC. 5/8X1 3/4 Arruela de pressão 5/8			-	-	-	-	-	8730687101A	8730687101A	8730687101A
5	Junta 280X271X0.8mm	-	1	-	8720489102A	8720489102A	8720489102A	8720489102A	8720489102A	8720489102A	8720489102A	8720489102A
6	Selo mecânico 1 3/8 T21 BUNA	-	1	-	8720206101A	8720206101A	8720206101A	8720206101A	-	-	-	-
	Selo mecânico 1 3/4 T21 BUNA	-	1	-	-	-	-	-	8720182101A	8720182101A	8720182101A	8720182101A
7	Kit bucha selo	Bucha selo 1 3/8x65mm	1	1	8720522101A	8720522101A	8720522101A	8720522101A	-	-	-	-
		Junta 40x23x0.4mm	1	1								
		Bucha selo 1 3/4X142mm	1	1	-	-	-	-	8720524101A	8720524101A	8720524101A	8720524101A
		Junta 51x32x0.4mm	1	1								
8	Junta bucha	-	1	-	8720489105A	8720489105A	8720489105A	8720489105A	8720489104A	8720489104A	8720489104A	8720489104A
9	Chaveta rotor	-	1	-	8720055101A	8720055101A	8720055101A	8720055101A	8723065108A	8723065108A	8723065108A	8723065108A
10	Rotor FE	-	1	-	8701499157A	8701499158A	8701499159A	8701499162A	8701499154A	8701499153A	8701499152A	8701499161A
11	Kit paraf. fix. rotor	Paraf. fix. rotor	1	1	8720529101A	8720529101A	8720529101A	8720529101A		-	-	-
		Junta	1	1								
		Paraf. fix. rotor	1	1	-	-	-	-	8720528101A	8720528101A	8720528101A	8720528101A
		Junta	1	1								
12	Anel desgaste 135X119X10	-	1	-	8700302101A	8700302101A	8700302101A	8700302101A	8700302101A	8700302101A	8700302101A	
13	Kit caracol	Caracol	1	1								
		Bujão 1/4 NPT	6	6	8701505501A	8701505501A	8701505501A	8701505501A	8701505501A	8701505501A	8701505501A	8701505501A
		Anel desgaste 135X119X10	1	1								
14	Bujão 1/4 NPT	-	6	-	8720035103A	8720035103A	8720035103A	8720035103A	8720035103A	8720035103A	8720035103A	
15	Kit parafuso M12X35	Paraf. M12X35	12	5	8720276109A	8720276109A	8720276109A	8720276109A	8720276109A	-	-	-
		Arruela M12	12	5								
	Kit parafuso M12X40	Paraf. M12X40 Arruela M12 Arruela de pressão M12	12 12 12	5 5 5						8730688101A	8730688101A	8730688101A
Diâmetro do rotor (mm)					211	225	240	260	211	225	240	260

*Para opções de Selo Mecânico, consulte a página 67.

COMPONENTES DO PRODUTO

125-080-160

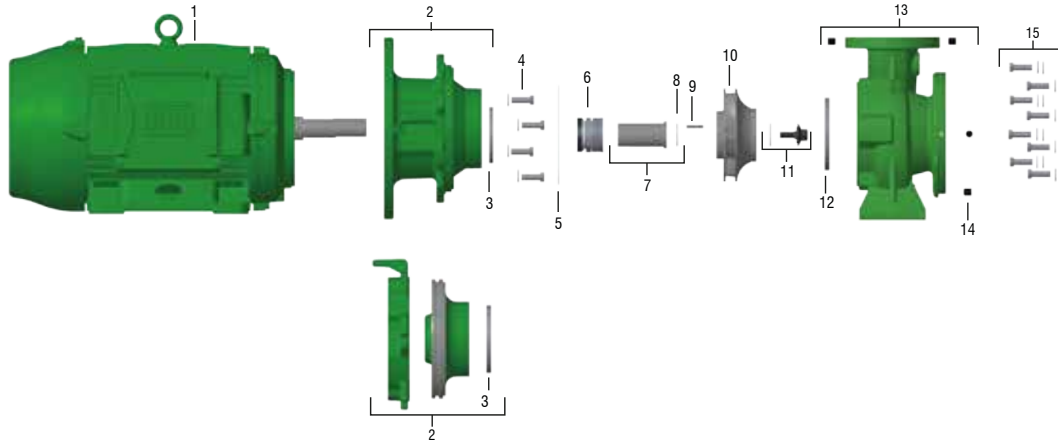


Item	Descrição	Composição do Kit	Quant. de peças utilizadas no produto	Quant. de peças contidas em cada caixa do kit	125-080-160									
					4 polos					2 polos				
					4 cv	5 cv	5 cv	6 cv	7.5 cv	30 cv	40 cv	50 cv	60 cv	
					MONO / TRIF.	MONO	TRIF.	TRIF.	MONO / TRIF.	TRIF.	TRIF.	TRIF.	TRIF.	
1	Motor elétrico IP-55, 2 e 4 polos, 60Hz	-	1	-										
2	Kit intermediário	Intermediário	1	1										
		Anel desgaste 135X120X10	1	1						8701532504A	8701532504A	8701532504A	8701532504A	
	Kit intermediário tampa pressão	Intermediário	1	1										
		Tampa pressão	1	1	8730615101A	8700457501A	8730615101A	8730615101A	8700457501A					
	Anel desgaste 135X120X10	1	1											
3	Anel desgaste 135X120X10	-	1	-	8700302101A	8700302101A	8700302101A	8700302101A	8700302101A	8700302101A	8700302101A	8700302101A	8700302101A	
4	Kit paraf. SZ.NC.3/8X1	-	4	4	8720130109A	-	8720130109A	8720130109A	-	-	-	-	-	
	Kit paraf. SZ.NC.1/2X1	-	4	4	-	8720130101A	-	-	8720130101A	-	-	-	-	
	Kit paraf. SZ.NC.5/8X1 1/4	-	4	4	-	-	-	-	-	8720129126A	8720129126A	8720129126A	8720129126A	
	Kit Paraf.SZ.NC. 5/8X1 3/4	Paraf.SZ.NC. 5/8X1 3/4	4	4	-	-	-	-	-	-	-	-	8730687101A	
	Arruela de pressão 5/8	4	4											
5	Junta 236X227X0.8	-	1	-	8720489101A	8720489101A	8720489101A	8720489101A	8720489101A	8720489101A	8720489101A	8720489101A	8720489101A	
6	Selo mecânico 1 3/8 T21 BUNA	-	1	-	8720206101A	8720206101A	8720206101A	8720206101A	8720206101A	-	-	-	-	
	Selo mecânico 1 3/4 T21 BUNA	-	1	-	-	-	-	-	-	8720182101A	8720182101A	8720182101A	8720182101A	
7	Kit bucha selo	Bucha selo 1 3/8x65mm	1	1	8720522101A	8720522101A	8720522101A	8720522101A	8720522101A	-	-	-	-	
		Junta 40x23x0.4mm	1	1										
		Bucha selo 1 3/4x142mm	1	1	-	-	-	-	-	8720524101A	8720524101A	8720524101A	8720524101A	
		Junta 51x32x0.4mm	1	1										
8	Junta bucha	-	1	-	8720489105A	8720489105A	8720489105A	8720489105A	8720489105A	8720489104A	8720489104A	8720489104A	8720489104A	
9	Chaveta rotor	-	1	-	8720055101A	8720055101A	8720055101A	8720055101A	8720055101A	8723065108A	8723065108A	8723065108A	8723065108A	
10	Rotor FE	-	1	-	8700435110A	8700435109A	8700435109A	8700435108A	8700435107A	8700435106A	8700435105A	8700435104A	8700435103A	
11	Kit paraf. fix. rotor	Paraf. fix. rotor	1	1	8720529101A	8720529101A	8720529101A	8720529101A	8720529101A	8720528101A	8720528101A	8720528101A	8720528101A	
		Junta	1	1										
12	Anel desgaste 145x135x12	-	1	-	8700444101A	8700444101A	8700444101A	8700444101A	8700444101A	8700444101A	8700444101A	8700444101A	8700444101A	
13	Kit caracol	Caracol	1	1										
		Bujão 1/4 NPT	4	4	8700424501A	8700424501A	8700424501A	8700424501A	8700424501A	8700424501A	8700424501A	8700424501A	8700424501A	
		Anel desgaste 95x85.1x8	1	1										
14	Bujão 1/4 NPT	-	4	-	8720035103A	8720035103A	8720035103A	8720035103A	8720035103A	8720035103A	8720035103A	8720035103A	8720035103A	
15	Kit paraf. SZ.M12X35	Parafuso M12X35	8	5	8720276109A	8720276109A	8720276109A	8720276109A	8720276109A	8720276109A	8720276109A	8720276109A	8720276109A	
		Arruela M12	8	5										
	Kit paraf. SZ.M12X45	Parafuso M12X45	8	5										
		Arruela de pressão M12	8	5									8730689101A	
	Arruela de pressão M12	8	5											
Diâmetro do rotor (mm)					138	156	156	168	174	138	156	168	174	

*Para opções de Selo Mecânico, consulte a página 67.

COMPONENTES DO PRODUTO

125-080-200

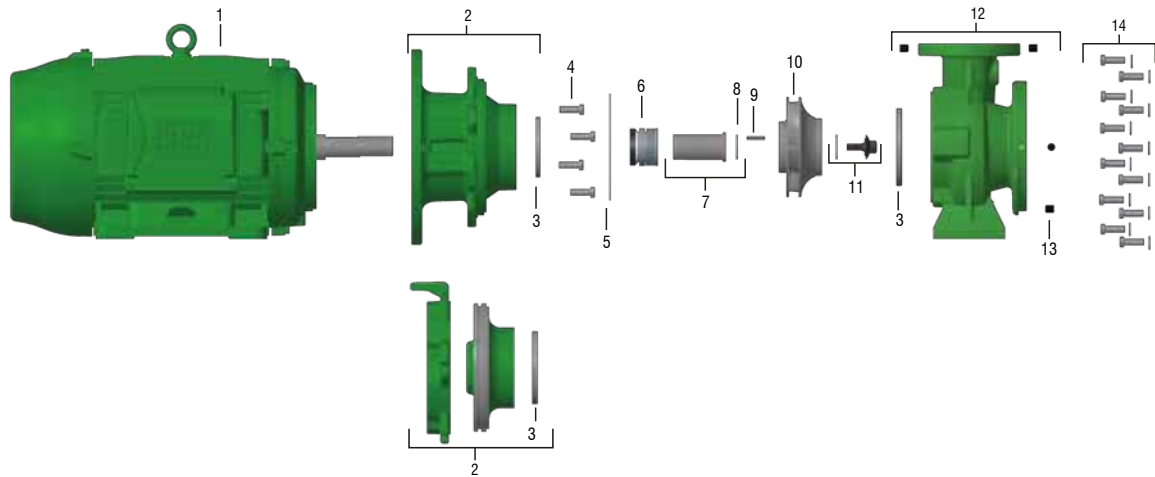


Item	Descrição	Composição do Kit	Quant. de peças utilizadas no produto	Quant. de peças contidas em cada caixa do kit	125-080-200							
					4 polos				2 polos			
					6 cv	7,5 cv	10 cv	12,5 cv	50 cv	60 cv	75 cv	100 cv
					TRIF.	MONO/TRIF.	MONO/TRIF.	MONO/TRIF.	TRIF.	TRIF.	TRIF.	TRIF.
1	Motor elétrico IP-55, 2 e 4 polos, 60Hz	-	1	-								
2	Kit intermediário	Intermediário	1	1					8700461501A	8700461501A	8700461501A	8700461501A
		Anel desgaste 185X160X12	1	1								
	Kit intermediário tampa pressão	Intermediário	1	1								
		Tampa de pressão	1	1	8730616101A	8701530504A	8701530504A	8701530504A	-	-	-	-
	Anel desgaste 185X160X12	1	1									
3	Anel desgaste 185X160X12	-	1	-	8700443101A	8700443101A	8700443101A	8700443101A	8700443101A	8700443101A	8700443101A	8700443101A
4	Kit paraf. SZ.NC.3/8X1	-	4	4	8720130109A	-	-	-	-	-	-	-
	Kit Paraf.SZ.NC. 1/2X1	-	4	4	-	8720130101A	8720130101A	8720130101A	-	-	-	-
	Kit Paraf.SZ.NC. 5/8X1 1/4	-	4	4	-	-	-	-	8720129126A	8720129126A	8720129126A	8720129126A
	Kit Paraf.SZ.NC. 5/8X1 3/4	Paraf.SZ.NC. 5/8X1 3/4	4	4	-	-	-	-	-	8730687101A	8730687101A	8730687101A
Arruela de pressão 5/8		4	4	-	-	-	-	-	-	-	-	
5	Junta	-	1	-	8720489101A	8720489101A	8720489101A	8720489101A	8720489101A	8720489101A	8720489101A	8720489101A
6	Selo mecânico 1 3/8 T21 BUNA	-	1	-	8720206101A	8720206101A	8720206101A	8720206101A	-	-	-	-
	Selo mecânico 1 3/4 T21 BUNA	-	1	-	-	-	-	-	8720182101A	8720182101A	8720182101A	8720182101A
7	Kit bucha selo	Bucha selo 1 3/8x65mm	1	1	8720522101A	8720522101A	8720522101A	8720522101A	-	-	-	-
		Junta 40x23x0.4mm	1	1								
		Bucha selo 1 3/4X142mm	1	1	-	-	-	-	8720524101A	8720524101A	8720524101A	8720524101A
		Junta 51x32x0.4mm	1	1								
8	Junta bucha	-	1	-	8720489105A	8720489105A	8720489105A	8720489104A	8720489104A	8720489104A	8720489104A	
9	Chaveta eixo	-	1	-	8720055101A	8720055101A	8720055101A	8723065108A	8723065108A	8723065108A	8723065108A	
10	Rotor FE	-	1	-	8700436111A	8700436110A	8700436109A	8700436108A	8700436105A	8700436104A	8700436103A	8700436102A
11	Kit paraf. fix. rotor	Paraf. fix. rotor	1	1	8720529101A	8720529101A	8720529101A	8720529101A	-	-	-	-
		Junta 43X31X2	1	1	-	-	-	-	8720528101A	8720528101A	8720528101A	8720528101A
12	Anel desgaste 149.1X165X14mm	-	1	-	8700301101A	8700301101A	8700301101A	8700301101A	8700301101A	8700301101A	8700301101A	
13	Kit caracol	Caracol	1	1								
		Bujão 1/4 NPT	4	4	8700425501A	8700425501A	8700425501A	8700425501A	8700425501A	8700425501A	8700425501A	8700425501A
		Anel desgaste 149.1X165X14	1	1								
14	Bujão 1/4 NPT	-	4	1	8720035103A	8720035103A	8720035103A	8720035103A	8720035103A	8720035103A	8720035103A	
15	Kit Paraf.SZ.M12	Paraf. M12X35	8	5	8720276109A	8720276109A	8720276109A	8720276109A	8720276109A	8720276109A	8720276109A	8720276109A
		Arruela M12	8	5								
	Kit paraf.SZ.M12X45	Parafuso M12X45	8	5								
		Arruela M12	8	5	-	-	-	-	8730689101A	8730689101A	8730689101A	8730689101A
	Arruela de pressão M12	8	5									
Diâmetro do rotor (mm)					178	189	207	219	178	189	207	219

*Para opções de Selo Mecânico, consulte a página 67.

COMPONENTES DO PRODUTO

125-080-250

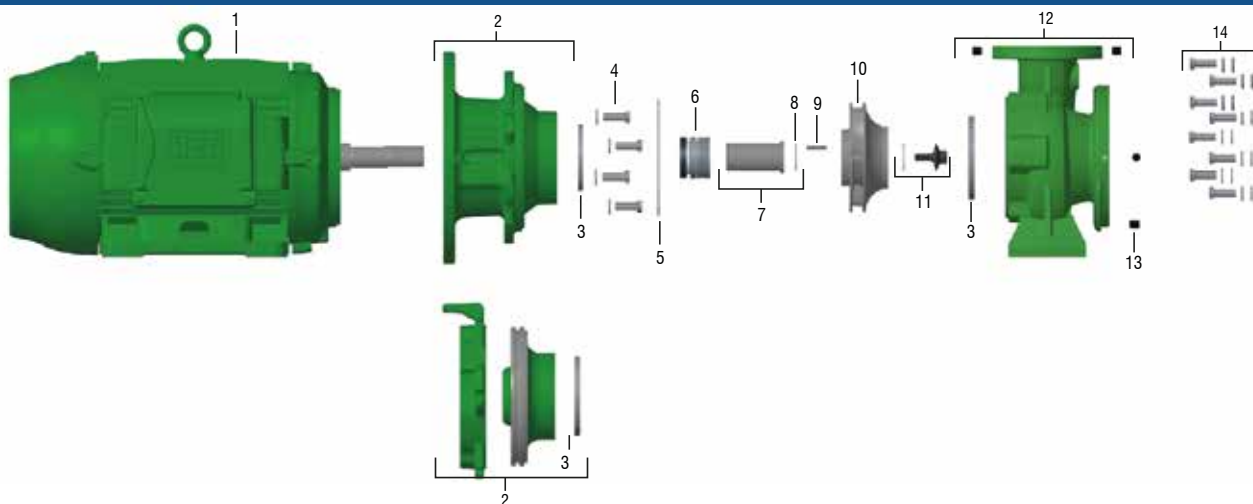


Item	Descrição	Composição do Kit	Quant. de peças utilizadas no produto	Quant. de peças contidas em cada caixa do kit	125-080-250				
					4 polos				
					10 cv	12,5 cv	15 cv	20 cv	25 cv
					MONO/TRIF.	MONO/TRIF.	TRIF.	TRIF.	TRIF.
1	Motor elétrico IP-55, 2 e 4 polos, 60 Hz	-	1	-					
2	Kit intermediário	Intermediário	1	1				8700460501A	8701535501A
		Anel desgaste 149.1X165X14	1	1	-	-	-		
	Kit intermediário com tampa pressão	Intermediário	1	1					
		Tampa de pressão	1	1	8701534501A	8701534501A	8701534501A	-	-
		Anel desgaste 149,1x165x14	1	1					
3	Anel desgaste 149.1X165X14mm	-	2	-	8700301101A	8700301101A	8700301101A	8700301101A	8700301101A
4	Kit Paraf.SZ.NC. 1/2X1	-	4	4	8720130101A	8720130101A	8720130101A	8720130101A	8720130101A
5	Junta 280X271X0.8mm	-	1	-	8720489102A	8720489102A	8720489102A	8720489102A	8720489102A
6	Selo mecânico 1 3/8 T21 BUNA	-	1	-	8720206101A	8720206101A	8720206101A	-	-
	Selo mecânico 1 3/4 T21 BUNA	-	1	-	-	-	-	8720182101A	8720182101A
7	Kit bucha selo	Bucha selo 1 3/8x65mm	1	1	8720522101A	8720522101A	8720522101A	-	-
		Junta 40x23x0.4mm	1	1					
		Bucha selo 1 3/4X142mm	1	1	-	-	-	8720524101A	8720524101A
		Junta 51x32x0.4mm	1	1					
8	Junta bucha	-	1	-	8720489105A	8720489105A	8720489105A	8720489104A	8720489104A
9	Chaveta rotor	-	1	-	8720055101A	8720055101A	8720055101A	8723065108A	8723065108A
10	Rotor FE	-	1	-	8700437113A	8700437112A	8700437111A	8700437103A	8700437102A
11	Kit paraf. fix. rotor	Paraf. fix. rotor	1	1	8720529101A	8720529101A	8720529101A	-	-
		Junta 43X31X2	1	1	-	-	-	8720528101A	8720528101A
12	Kit caracol	Caracol	1	1					
		Bujão 1/4 NPT	4	4	8700426501A	8700426501A	8700426501A	8700426501A	8700426501A
		Anel desgaste 149.1x165x14	1	1					
13	Bujão 1/4 NPT	-	4	-	8720035103A	8720035103A	8720035103A	8720035103A	8720035103A
14	Kit Paraf.SZ.M12	Paraf. M12X35	12	5	8720276109A	8720276109A	8720276109A	-	-
		Arruela M12	12	5					
		Paraf. M12X45	12	5	-	-	-	8720276111A	8720276111A
		Arruela M12	12	5					
Diâmetro do rotor (mm)					216	231	243	256	269

*Para opções de Selo Mecânico, consulte a página 67.

COMPONENTES DO PRODUTO

125-100-160

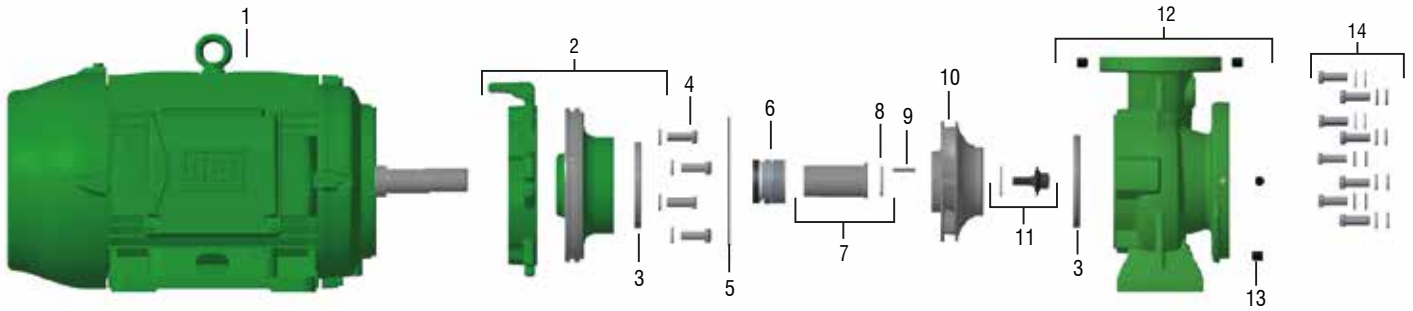


Item	Descrição	Composição do Kit	Quant. de peças utilizadas no produto	Quant. de peças contidas em cada caixa do kit	125-100-160					
					4 polos			2 polos		
					6 cv	7,5 cv	10 cv	50 cv	60 cv	75 cv
					TRIF.	MONO/TRIF.	MONO/TRIF.	TRIF.	TRIF.	TRIF.
1	Motor elétrico IP-55, 2 e 4 polos, 60Hz	-	1	-						
2	Kit intermediário	Intermediário	1	1						
		Anel desgaste 149.1X165X14	1	1				8700462501A	8700462501A	8700462501A
	Kit intermediário tampa pressão	Intermediário	1	1						
		Tampa pressão	1	1	8730617101A	8700457504A	8700457504A			
	Anel desgaste 149.1X165X14	1	1							
3	Anel desgaste 149X165X14	-	2	-	8700301101A	8700301101A	8700301101A	8700301101A	8700301101A	8700301101A
4	Kit paraf. SZ.NC.3/8X1	-	4	4	8720130109A	-	-	-	-	-
	Kit Paraf.SZ.NC. 1/2X1	-	4	4	-	8720130101A	8720130101A	-	-	-
	Kit paraf.SZ.NC. 5/8X1 1/4	-	4	4	-	-	-	8720129126A	8720129126A	8720129126A
	Kit Paraf.SZ.NC. 5/8X1 3/4	Paraf.SZ.NC. 5/8X1 3/4	4	4	-	-	-	-	8730687101A	8730687101A
Arruela de pressão 5/8		4	4							
5	Junta 236X227X0.8mm	-	1	-	8720489101A	8720489101A	8720489101A	8720489101A	8720489101A	8720489101A
6	Selo mecânico 1 3/8 T21 BUNA	-	1	-	8720206101A	8720206101A	8720206101A	-	-	-
	Selo mecânico 1 3/4 T21 BUNA	-	1	-	-	-	-	8720182101A	8720182101A	8720182101A
7	Kit bucha selo	Bucha selo 1 3/8x65mm	1	1						
		Junta 40x23x0.4mm	1	1	8720522101A	8720522101A	8720522101A	-	-	-
		Bucha selo 1 3/4X142mm	1	1	-	-	-	8720524101A	8720524101A	8720524101A
		Junta 51x32x0.4mm	1	1						
8	Junta bucha	-	1	-	8720489105A	8720489105A	8720489105A	8720489104A	8720489104A	8720489104A
9	Chaveta rotor	-	1	-	8720055101A	8720055101A	8720055101A	8723065108A	8723065108A	8723065108A
10	Rotor FE	Rotor FE 166 mm	1	-	8700438107A	-	-	8700438103A	-	-
		Rotor FE 174 mm			-	-	-	8700438104A	-	
		Rotor FE 180 mm			-	8700438109A	-	8700438105A	-	
		Rotor FE 188 mm			-	-	8700438110A	-	8700438106A	
11	Kit paraf. fix. rotor	Paraf. fix. rotor	1	-	8720529101A	8720529101A	8720529101A	8720528101A	8720528101A	8720528101A
12	Kit caracol	Caracol	1	1						
		Bujão 1/4 NPT	4	4	8700427501A	8700427501A	8700427501A	8700427501A	8700427501A	8700427501A
		Anel desgaste 149,1x165x14	1	1						
13	Bujão 1/4 NPT	-	4	-	8720035103A	8720035103A	8720035103A	8720035103A	8720035103A	8720035103A
14	Kit Paraf.SZ.M12X35	Paraf. M12X35	8	5						
		Arruela M12	8	5	8720276109A	8720276109A	8720276109A	8720276109A	8720276109A	8720276109A
	Kit paraf.SZ.M12X45	Parafuso M12X45	8	5						
		Arruela M12	8	5					8730689101A	8730689101A
	Arruela de pressão M12	8	5							
Diâmetro do rotor (mm)					166	180	188	166	174 / 180	188

*Para opções de Selo Mecânico, consulte a página 67.

COMPONENTES DO PRODUTO

125-100-200



Item	Descrição	Composição do Kit	Quant. de peças utilizadas no produto	Quant. de peças contidas em cada caixa do kit	125-100-200						
					4 polos				2 polos		
					10 cv	12,5 cv	15 cv	20 cv	75 cv	100 cv	
					MONO/TRIF.	MONO/TRIF.	TRIF.	TRIF.	TRIF.	TRIF.	
1	Motor elétrico IP-55, 2 e 4 polos, 60 Hz	-	1	-							
2	Kit intermediário tampa pressão	Intermediário	1	1							
		Tampa pressão	1	1	8700457501A	8700457501A	8700457501A	-	-	-	
		Anel desgaste 185x160x12	1	1							
	Kit intermediário tampa pressão	Intermediário	1	1					8700458501A	-	-
		Tampa pressão	1	1	-	-	-	-	-	-	-
	Kit intermediário	Anel desgaste 185x160x12	1	1	-	-	-	-	8700461501A	8700461501A	
3	Anel desgaste 185x160x12	-	2	-	8700443101A	8700443101A	8700443101A	8700443101A	8700443101A	8700443101A	
4	Kit Paraf. SZ.NC. 1/2X1	-	4	4	8720130101A	8720130101A	8720130101A	8720130101A	8720130101A	8720130101A	
	Kit Paraf. SZ.NC. 5/8X1 3/4	Paraf. SZ.NC. 5/8X1 3/4	4	4	-	-	-	-	8730687101A	8730687101A	
	Arruela de pressão 5/8	-	4	4	-	-	-	-	8730687101A	8730687101A	
5	Junta 236X227X0.8mm	-	1	-	8720489101A	8720489101A	8720489101A	8720489101A	8720489101A	8720489101A	
6	Selo mecânico 1 3/8 T21 BUNA	-	1	-	8720206101A	8720206101A	8720206101A	-	-	-	
	Selo mecânico 1 3/4 T21 BUNA	-	1	-	-	-	-	8720182101A	8720182101A	8720182101A	
7	Kit bucha selo	Bucha selo 1 3/8x65mm	1	1							
		Junta 40x23x0.4mm	1	1	8720522101A	8720522101A	8720522101A	-	-	-	
		Bucha selo 1 3/4X142mm	1	1	-	-	-	8720524101A	8720524101A	8720524101A	
		Junta 51x32x0.4mm	1	1	-	-	-	-	-	-	
8	Junta bucha	-	1	-	8720489105A	8720489105A	8720489105A	8720489104A	8720489104A	8720489104A	
9	Chaveta rotor	-	1	-	8720055101A	8720055101A	8720055101A	8723065108A	8723065108A	8723065108A	
10	Rotor FE	-	1	-	8700439110A	8700439109A	8700439108A	8700439102A	8700439105A	8700439104A	
11	Kit paraf. fix. rotor	Paraf. fix. rotor	1	1	8720529101A	8720529101A	8720529101A	-	-	-	
		Junta	1	1	-	-	-	8720528101A	8720528101A	8720528101A	
12	Kit caracol	Caracol	1	1							
		Bujão 1/4 NPT	4	4	8700428501A	8700428501A	8700428501A	8700428501A	8700428501A	8700428501A	
		Anel desgaste 185x160x12	1	1							
13	Bujão 1/4 NPT	-	4	-	8720035103A	8720035103A	8720035103A	8720035103A	8720035103A	8720035103A	
14	Kit Paraf. SZ.M12X35	Paraf. M12X35	8	5							
		Arruela M12	8	5	8720276109A	8720276109A	8720276109A	8720276109A	8720276109A	8720276109A	
	Kit paraf. SZ.M12X45	Parafuso M12X45	8	5							
		Arruela M12	8	5	-	-	-	-	8730689101A	8730689101A	
	Arruela de pressão M12	8	5								
Diâmetro do rotor (mm)					180	193	206	219	219	219	

*Para opções de Selo Mecânico, consulte a página 67

OPÇÕES DE SELO MECÂNICO

Descrição	Quantidade de Peças utilizadas no produto	Quantidade de Peças contidas em cada caixa do Kit	Código
Selo Mecânico 1 3/4" T21 EPDM	1	-	8720182106A
Selo Mecânico 1 3/4" T21 VITON	1	-	8720182105A
Selo Mecânico 1 3/4" T21 SIC-BUNA	1	-	8720182102A
Selo Mecânico 1 3/4" T21 SIC-EPDM	1	-	8720182103A
Selo Mecânico 1 3/4" T21 SIC-VITON	1	-	8720182104A
Selo Mecânico 1 3/8" T21 EPDM	1	-	8720206103A
Selo Mecânico 1 3/8" T21 VITON	1	-	8720206105A
Selo Mecânico 1 3/8" T21 SIC-BUNA	1	-	8720206102A
Selo Mecânico 1 3/8" T21 SIC-EPDM	1	-	8720206104A
Selo Mecânico 1 3/8" T21 SIC-VITON	1	-	8720206106A

Para bombas até a potência de 15cv, utilizar selo mecânico 1 3/8".

Para bombas a partir da potência de 20cv, utilizar selo mecânico 1 3/4".

INFORMAÇÕES PARA PEDIDO - MODELOS 2 POLOS

Modelo	Potência (cv)	Ø Sucção (pol)	Ø Recalque (pol)	Ø Rotor (mm)	Motor Trifásico 4 Voltagens 220/380/440/760 V	Motor Trifásico 380/660V	Motor Monofásico 220/440 V
					Código	Código	Código
050-032-160F	5	2	1 1/4	130	87239932-00	87239933-00	87132346-00
	6	2	1 1/4	137	87239934-00	-	-
	7,5	2	1 1/4	150	87239935-00	87239936-00	87132349-00
	10	2	1 1/4	163	87239937-00	87239938-00	87132352-00
050-032-160R	5	2	1 1/4	130	87239939-00	87239940-00	87132355-00
	6	2	1 1/4	137	87239941-00	-	-
	7,5	2	1 1/4	150	87239942-00	87239943-00	87132358-00
	10	2	1 1/4	163	87239944-00	87239945-00	87132361-00
050-032-200F	10	2	1 1/4	171	87239946-00	87239947-00	87132364-00
	12,5	2	1 1/4	187	87240032-00	87240033-00	87240034-00
	15	2	1 1/4	195	87239948-00	87239949-00	87132367-00
	20	2	1 1/4	211	87239950-00	87239951-00	-
050-032-200R	10	2	1 1/4	171	87239952-00	87239953-00	87132372-00
	12,5	2	1 1/4	187	87240035-00	87240036-00	87240037-00
	15	2	1 1/4	195	87239954-00	87239955-00	87132375-00
	20	2	1 1/4	211	87239956-00	87239957-00	-
065-040-125F	5	2 1/2	1 1/2	110	87233674-00	-	87131675-00
	6	2 1/2	1 1/2	120	87231676-00	-	-
	7,5	2 1/2	1 1/2	130	87233677-00	87233678-00	87131679-00
	10	2 1/2	1 1/2	139	87233680-00	87233681-00	87131682-00
065-040-125R	5	2 1/2	1 1/2	110	87233797-00	-	87131798-00
	6	2 1/2	1 1/2	120	87231799-00	-	-
	7,5	2 1/2	1 1/2	130	87233800-00	87233801-00	87131802-00
	10	2 1/2	1 1/2	139	87233803-00	87233804-00	87131805-00
065-040-160F	7,5	2 1/2	1 1/2	125	87233687-00	87233688-00	87131689-00
	10	2 1/2	1 1/2	138	87233690-00	87233691-00	87131692-00
	12,5	2 1/2	1 1/2	150	87233693-00	87233694-00	87131695-00
	15	2 1/2	1 1/2	159	87233696-00	87231697-00	87131698-00
	20	2 1/2	1 1/2	174	87233699-00	87233700-00	-
065-040-160R	7,5	2 1/2	1 1/2	125	87233810-00	87233811-00	87131812-00
	10	2 1/2	1 1/2	138	87233813-00	87233814-00	87131815-00
	12,5	2 1/2	1 1/2	150	87233816-00	87233817-00	87131818-00
	15	2 1/2	1 1/2	159	87233819-00	87231820-00	87131821-00
	20	2 1/2	1 1/2	174	87233822-00	87233823-00	-

INFORMAÇÕES PARA PEDIDO - MODELOS 2 POLOS

Modelo	Potência (cv)	Ø Sucção (pol)	Ø Recalque (pol)	Ø Rotor (mm)	Motor Trifásico 4 Voltagens 220/380/440/760 V	Motor Trifásico 380/660V	Motor Monofásico 220/440 V
					Código	Código	Código
065-040-200F	12,5	2 1/2	1 1/2	166	87233479-00	87230503-00	87131487-00
	15	2 1/2	1 1/2	177	87233480-00	87230504-00	87131488-00
	20	2 1/2	1 1/2	189	87233481-00	87230505-00	-
	25	2 1/2	1 1/2	201	87233482-00	87230506-00	-
	30	2 1/2	1 1/2	212	87231483-00	87230507-00	-
065-040-200R	12,5	2 1/2	1 1/2	166	87233492-00	87230508-00	87131500-00
	15	2 1/2	1 1/2	177	87233493-00	87230509-00	87131501-00
	20	2 1/2	1 1/2	189	87233494-00	87230510-00	-
	25	2 1/2	1 1/2	201	87233495-00	87230511-00	-
	30	2 1/2	1 1/2	212	87231496-00	87230512-00	-
065-040-250F	25	2 1/2	1 1/2	212	87233365-00	87230494-00	-
	30	2 1/2	1 1/2	225	87231469-00	87230497-00	-
	40	2 1/2	1 1/2	246	87233367-00	87230495-00	-
	50	2 1/2	1 1/2	260	87233369-00	87230496-00	-
080-050-125F	7,5	3	2	114	87233707-00	87233708-00	87131709-00
	10	3	2	120	87233710-00	87233711-00	87131712-00
	12,5	3	2	130	87233713-00	87233714-00	87131715-00
	15	3	2	139	87233716-00	87231717-00	87131718-00
080-050-125R	7,5	3	2	114	87233830-00	87233831-00	87131832-00
	10	3	2	120	87233833-00	87233834-00	87131835-00
	12,5	3	2	130	87233836-00	87233837-00	87131838-00
	15	3	2	139	87233839-00	87231840-00	87131841-00
080-050-160F	10	3	2	130	87233514-00	87230513-00	87131523-00
	12,5	3	2	139	87233515-00	87230514-00	87131524-00
	15	3	2	147	87233516-00	87230515-00	87131525-00
	20	3	2	158	87233517-00	87230516-00	-
	25	3	2	174	87233518-00	87230517-00	-
080-050-160R	10	3	2	130	87233530-00	87230518-00	87131539-00
	12,5	3	2	139	87233531-00	87230519-00	87131540-00
	15	3	2	147	87233532-00	87230520-00	87131541-00
	20	3	2	158	87233533-00	87230521-00	-
	25	3	2	174	87233534-00	87230522-00	-
080-050-200F	25	3	2	177	87233381-00	87230480-00	-
	30	3	2	187	87231382-00	87230481-00	-
	40	3	2	206	87233384-00	87230482-00	-
	50	3	2	219	87233386-00	87230483-00	-
080-050-200R	25	3	2	177	87233397-00	87230485-00	-
	30	3	2	187	87231398-00	87230486-00	-
	40	3	2	206	87233401-00	87230487-00	-
	50	3	2	219	87233402-00	87230488-00	-
080-050-250F	40	3	2	217	87233471-00	87230491-00	-
	50	3	2	232	87233413-00	87230492-00	-
100-065-125F	7,5	4	2 1/2	112	87240044-00	87240046-00	87132433-00
	10	4	2 1/2	119	87233555-00	87230523-00	87131562-00
	12,5	4	2 1/2	125	87233556-00	87230524-00	87131563-00
	15	4	2 1/2	132	87233557-00	87230525-00	87131564-00
	20	4	2 1/2	143	87233558-00	87230526-00	-

INFORMAÇÕES PARA PEDIDO - MODELOS 2 POLOS

Modelo	Potência (cv)	Ø Sucção (pol)	Ø Recalque (pol)	Ø Rotor (mm)	Motor Trifásico 4 Voltagens 220/380/440/760 V	Motor Trifásico 380/660V	Motor Monofásico 220/440 V
					Código	Código	Código
100-065-125R	7,5	4	2 1/2	112	87240045-00	87240047-00	87132434-00
	10	4	2 1/2	119	87233568-00	87230527-00	87131575-00
	12,5	4	2 1/2	125	87233569-00	87230528-00	87131576-00
	15	4	2 1/2	132	87233570-00	87230529-00	87131577-00
	20	4	2 1/2	143	87233571-00	87230530-00	-
100-065-160F	12,5	4	2 1/2	131	87233590-00	87230531-00	87131600-00
	15	4	2 1/2	136	87233591-00	87230532-00	87131601-00
	20	4	2 1/2	150	87233592-00	87230533-00	-
	25	4	2 1/2	158	87233593-00	87230534-00	-
	30	4	2 1/2	171	87233594-00	87230535-00	-
	40	4	2 1/2	174	87233595-00	87230536-00	-
100-065-160R	12,5	4	2 1/2	131	87233606-00	87230537-00	87131616-00
	15	4	2 1/2	136	87233607-00	87230538-00	87131617-00
	20	4	2 1/2	150	87233608-00	87230539-00	-
	25	4	2 1/2	158	87233609-00	87230540-00	-
	30	4	2 1/2	171	87233610-00	87230541-00	-
	40	4	2 1/2	174	87233611-00	87230542-00	-
100-065-200F	25	4	2 1/2	162	87233473-00	87230546-00	-
	30	4	2 1/2	172	87233429-00	87230472-00	-
	40	4	2 1/2	191	87233430-00	87230473-00	-
	50	4	2 1/2	206	87233432-00	87230474-00	-
	60	4	2 1/2	219	87230963-00	87230977-00	-
100-065-200R	25	4	2 1/2	162	87233474-00	87230478-00	-
	30	4	2 1/2	172	87233445-00	87230547-00	-
	40	4	2 1/2	191	87233447-00	87230476-00	-
	50	4	2 1/2	206	87233448-00	87230477-00	-
100-065-250F	50	4	2 1/2	211	87233460-00	87230502-00	-
	60	4	2 1/2	225	87230958-00	87230978-00	-
	75	4	2 1/2	240	87230964-00	87230979-00	-
	100	4	2 1/2	260	87230965-00	87230980-00	-
125-080-160F	30	5	3	138	87233730-00	87233731-00	-
	40	5	3	156	87233732-00	87233733-00	-
	50	5	3	168	87233734-00	87233735-00	-
	60	5	3	174	87230966-00	87230981-00	-
125-080-200F	50	5	3	178	87233750-00	87233751-00	-
	60	5	3	189	87230967-00	87230982-00	-
	75	5	3	207	87230968-00	87230983-00	-
	100	5	3	219	87230969-00	87230984-00	-
125-100-160F	50	5	4	166	87233774-00	87233775-00	-
	60	5	4	174	87230970-00	87230985-00	-
	60	5	4	180	87230971-00	87230986-00	-
	75	5	4	188	87230972-00	87230987-00	-
125-100-200F	75	5	4	180	87230973-00	87230988-00	-
	100	5	4	193	87230974-00	87230989-00	-

INFORMAÇÕES PARA PEDIDO - MODELOS 4 POLOS

Modelo	Potência (cv)	Ø Sucção (pol)	Ø Recalque (pol)	Ø Rotor (mm)	Motor Trifásico 4 Voltagens 220/380/440/760 V	Motor Trifásico 380/660V	Motor Monofásico 220/440 V
					Código	Código	Código
050-032-200F	1,5	2	1 1/4	171	87239958-00	87239959-00	87132380-00
	2	2	1 1/4	195	87239960-00	87239961-00	87132383-00
	3	2	1 1/4	211	87239962-00	87239963-00	87132386-00
050-032-200R	1,5	2	1 1/4	171	87239964-00	87239965-00	87132389-00
	2	2	1 1/4	195	87239966-00	87239967-00	87132392-00
	3	2	1 1/4	211	87239968-00	87239969-00	87132395-00
065-040-125F	1	2 1/2	1 1/2	130	87233670-00	-	87131671-00
	1,5	2 1/2	1 1/2	139	87233672-00	-	87131673-00
065-040-125R	1	2 1/2	1 1/2	130	87233791-00	-	87131792-00
	1,5	2 1/2	1 1/2	139	87233793-00	-	87131794-00
065-040-160F	1	2 1/2	1 1/2	125	87234102-00	-	87132103-00
	1,5	2 1/2	1 1/2	138	87234104-00	-	87132105-00
	1,5	2 1/2	1 1/2	150	87233683-00	-	87131684-00
	2	2 1/2	1 1/2	159	87233685-00	-	87131686-00
065-040-160R	3	2 1/2	1 1/2	174	87234106-00	-	87132107-00
	1	2 1/2	1 1/2	125	87234142-00	-	87132143-00
	1,5	2 1/2	1 1/2	138	87233806-00	-	87131807-00
	1,5	2 1/2	1 1/2	150	87234144-00	-	87132145-00
	2	2 1/2	1 1/2	159	87233808-00	-	87131809-00
065-040-200F	3	2 1/2	1 1/2	174	87234146-00	-	87132147-00
	2	2 1/2	1 1/2	177	87233476-00	-	87131484-00
	3	2 1/2	1 1/2	201	87233477-00	-	87131485-00
065-040-200R	4	2 1/2	1 1/2	212	87233478-00	-	87131486-00
	2	2 1/2	1 1/2	177	87233489-00	-	87131497-00
	3	2 1/2	1 1/2	201	87233490-00	-	87131498-00
065-040-250F	4	2 1/2	1 1/2	212	87233491-00	-	87131499-00
	4	2 1/2	1 1/2	212	87233360-00	-	87131372-00
	5	2 1/2	1 1/2	225	87233361-00	-	87131373-00
	6	2 1/2	1 1/2	246	87233362-00	-	-
080-050-125F	7,5	2 1/2	1 1/2	260	87233363-00	87230493-00	87131375-00
	1	3	2	114	87233701-00	-	87131702-00
	1,5	3	2	130	87233703-00	-	87131704-00
080-050-125R	2	3	2	139	87233705-00	-	87131706-00
	1	3	2	114	87233824-00	-	87131825-00
	1,5	3	2	130	87233826-00	-	87131827-00
080-050-160F	2	3	2	139	87233828-00	-	87131829-00
	1,5	3	2	139	87233510-00	-	87131519-00
	2	3	2	147	87233511-00	-	87131520-00
	3	3	2	158	87233512-00	-	87131521-00
080-050-160R	4	3	2	174	87233513-00	-	87131522-00
	1,5	3	2	139	87233526-00	-	87131535-00
	2	3	2	147	87233527-00	-	87131536-00
	3	3	2	158	87233528-00	-	87131537-00
080-050-200F	4	3	2	174	87233529-00	-	87131538-00
	3	3	2	177	87233376-00	-	87131387-00
	4	3	2	187	87233377-00	-	87131388-00
	5	3	2	206	87233378-00	-	87131389-00
	6	3	2	219	87233380-00	-	-
080-050-200R	7,5	3	2	219	87233379-00	87230479-00	87131391-00
	3	3	2	177	87233392-00	-	87131403-00
	4	3	2	187	87233393-00	-	87131404-00
	5	3	2	206	87233394-00	-	87131405-00
	6	3	2	219	87233396-00	-	-
080-050-250F	7,5	3	2	219	87233395-00	87230484-00	87131407-00
	5	3	2	197	87233412-00	-	87131422-00
	6	3	2	217	87233408-00	-	-
	7,5	3	2	232	87233420-00	87230489-00	87131418-00
100-065-125F	10	3	2	260	87233411-00	87230490-00	87131421-00
	1,5	4	2 1/2	125	87233552-00	-	87131559-00
	2	4	2 1/2	132	87233553-00	-	87131560-00
100-065-125R	3	4	2 1/2	143	87233554-00	-	87131561-00
	1,5	4	2 1/2	125	87233565-00	-	87131572-00
	2	4	2 1/2	132	87233566-00	-	87131573-00
	3	4	2 1/2	143	87233567-00	-	87131574-00

INFORMAÇÕES PARA PEDIDO - MODELOS 4 POLOS

Modelo	Potência (cv)	Ø Sucção (pol)	Ø Recalque (pol)	Ø Rotor (mm)	Motor Trifásico 4 Voltagens 220/380/440/760 V	Motor Trifásico 380/660V	Motor Monofásico 220/440 V
					Código	Código	Código
100-065-160F	2	4	2 1/2	131	87233586-00	-	87131596-00
	3	4	2 1/2	158	87233587-00	-	87131597-00
	4	4	2 1/2	171	87233588-00	-	87131598-00
	5	4	2 1/2	174	87233589-00	-	87131599-00
100-065-160R	2	4	2 1/2	131	87233602-00	-	87131612-00
	3	4	2 1/2	158	87233603-00	-	87131613-00
	4	4	2 1/2	171	87233604-00	-	87131614-00
	5	4	2 1/2	174	87233605-00	-	87131615-00
100-065-200F	4	4	2 1/2	162	87233423-00	-	87131433-00
	5	4	2 1/2	172	87233424-00	-	87131434-00
	6	4	2 1/2	191	87233425-00	-	-
	7,5	4	2 1/2	206	87233427-00	87230471-00	87131435-00
100-065-200R	10	4	2 1/2	219	87233428-00	87230544-00	87131438-00
	4	4	2 1/2	162	87233439-00	-	87131449-00
	5	4	2 1/2	172	87233440-00	-	87131450-00
	6	4	2 1/2	191	87233441-00	-	87131442-00
	7,5	4	2 1/2	206	87233443-00	87230475-00	87131451-00
100-065-250F	10	4	2 1/2	219	87233444-00	87230545-00	87131454-00
	7,5	4	2 1/2	211	87233455-00	87230498-00	87131465-00
	10	4	2 1/2	225	87233457-00	87230499-00	87131467-00
	12,5	4	2 1/2	240	87233459-00	87230500-00	-
125-080-160F	15	4	2 1/2	260	87233472-00	87230501-00	-
	4	5	3	138	87233719-00	-	87131720-00
	5	5	3	156	87233721-00	-	87131722-00
	6	5	3	168	87233723-00	-	-
125-080-200F	7,5	5	3	174	87233724-00	87233725-00	87131726-00
	6	5	3	178	87233740-00	-	-
	7,5	5	3	189	87233741-00	87233742-00	87131743-00
	10	5	3	207	87233744-00	87233745-00	87131746-00
125-080-250F	12,5	5	3	219	87233747-00	87233748-00	87131749-00
	10	5	3	216	87233754-00	87233755-00	87131756-00
	10	5	3	217	-	-	-
	12,5	5	3	231	87233757-00	87233758-00	87131759-00
	15	5	3	243	87233760-00	87233761-00	-
	20	5	3	256	87231763-00	87233764-00	-
	25	5	3	269	87233765-00	87233766-00	-
125-100-160F	6	5	4	166	87233767-00	-	-
	7,5	5	4	180	87233768-00	87233769-00	87131770-00
	10	5	4	188	87233771-00	87233772-00	87131773-00
125-100-200F	10	5	4	180	87233778-00	87233779-00	87131780-00
	12,5	5	4	193	87233781-00	87233782-00	87131783-00
	15	5	4	206	87233784-00	87233785-00	-
	20	5	4	219	87231787-00	87233788-00	-

INFORMAÇÕES PARA PEDIDO - KIT CONTRAFLANGES

Descrição	Modelos de Motobombas	Ø Sucção (pol)	Ø Recalque (pol)	Class (Lb)	Código
Kit Contraflange 050-032	050-032-160	2	1 1/4	125	87132430-00
	050-032-200				
Kit Contraflange 065-040	065-040-125	2 1/2	1 1/2	250	87132181-00
	065-040-160				
	065-040-200				
Kit Contraflange 065-040	065-040-250	2 1/2	1 1/2	250	87132182-00
Kit Contraflange 080-050	080-050-125	3	2	125	87132183-00
	080-050-160				
	080-050-200				
Kit Contraflange 080-050	080-050-250	3	2	250	87132184-00
Kit Contraflange 100-065	100-065-125	4	2 1/2	125	87132185-00
	100-065-160				
	100-065-200				
Kit Contraflange 100-065	100-065-250	4	2 1/2	250	87132186-00
Kit Contraflange 125-080	125-080-160	5	3	125	87132187-00
	125-080-200				
Kit Contraflange 125-080	125-080-250	5	3	250	87132188-00
Kit Contraflange 125-100	125-100-160	5	4	125	87132189-00
	125-100-200				

Suporte Técnico
0800 648 0200
atecbrasil@fele.com



Franklin Electric

franklinwater.com.br

Franklin Electric Indústria de Motobombas S.A.

Rua Hans Dieter Schmidt, 1501 - Zona Industrial Norte

CEP 89219-504 - Joinville - SC - Brasil

Fone: 47 3204-5000

vendasjoinville@fele.com

Imagens de caráter ilustrativo.
As informações poderão sofrer alterações sem prévio aviso, de acordo com a evolução tecnológica.

Filiais

Ananindeua - PA
Fone: 91 3182-0100
vendasbelem@fele.com

Aparecida de Goiânia - GO
Fone: 62 3625-0500
vendasgoiania@fele.com

Contagem - MG
Fone: 31 3768-5555
vendascontagem@fele.com

Cotia - SP
Fone: 11 4130-1799
vendassaopaulo@fele.com

Feira de Santana - BA
Fone: 0800 648 0100 (opção 2)
vendasbahia@fele.com

Monte Azul Paulista - SP
Fone: 17 3361-9101
vendasleao@fele.com

Recife - PE
Fone: 81 3447-5350
vendasrecife@fele.com

Teresina - PI
Fone: 86 2107-5200
vendasteresina@fele.com

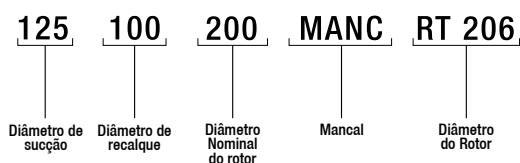


Bombas para líquidos limpos ou turvos sem sólidos em suspensão.

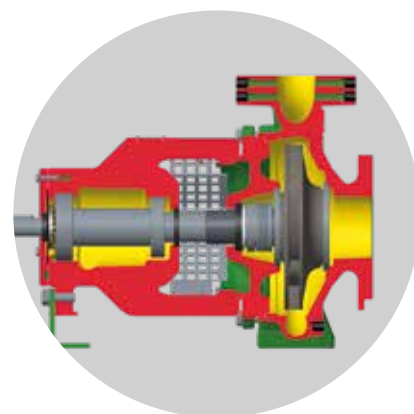
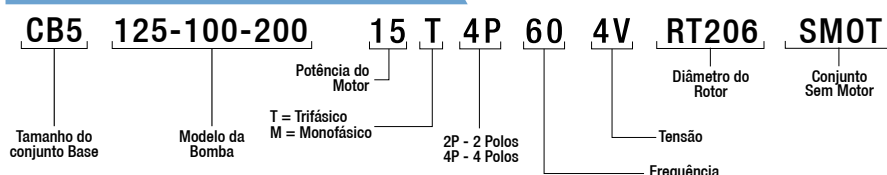
ESPECIFICAÇÃO DO PRODUTO

Bombas Centrífugas Horizontais Mancais, corpo espiral back pull-out bipartido, monoestágio, rotor fechado de fluxo radial, bocal de sucção e recalque flangeados, vedação do eixo através de bucha e selo mecânico, lubrificação do mancal de rolamentos através de óleo; atendendo as especificações técnicas da norma ISO 5199, dimensões e performance conforme ISO 2858.

NOMENCLATURA FIT



NOMENCLATURA FIT COM BASE



APLICAÇÕES

- Abastecimento de água
- Ar condicionado
- Instalações prediais e industriais
- Sistemas de refrigeração
- Sistemas de prevenção e combate a incêndio
- Irrigação

APLICAÇÕES ESPECIAIS:

- Para bombeamento de água acima de 70 °C, utilize selo mecânico de Viton®.
- Para bombeamento de fluidos com características diferentes da especificada acima, consulte a Fábrica.

DETALHES TÉCNICOS DO PRODUTO

- Caracol flangeado conforme ANSI B16.1
- Caracol, rotor, tampa de pressão e mancal de ferro fundido GG-25
- Anéis de desgaste e tampa mancal de ferro fundido GG-15
- Selo mecânico constituído de aço inox AISI-304, buna N, grafite e cerâmica
- Sistema Back pull-out para retirada do conjunto bombeador do caracol
- Bucha do selo mecânico de aço inox AISI-304

OPÇÕES:

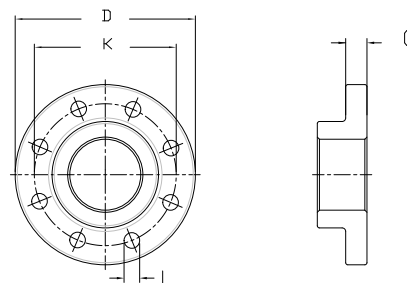
- Selo mecânico: EPDM, Viton®, buna N carbeto de silício, EPDM carbeto de silício, Viton® carbeto de silício.

DIMENSÕES DO PRODUTO

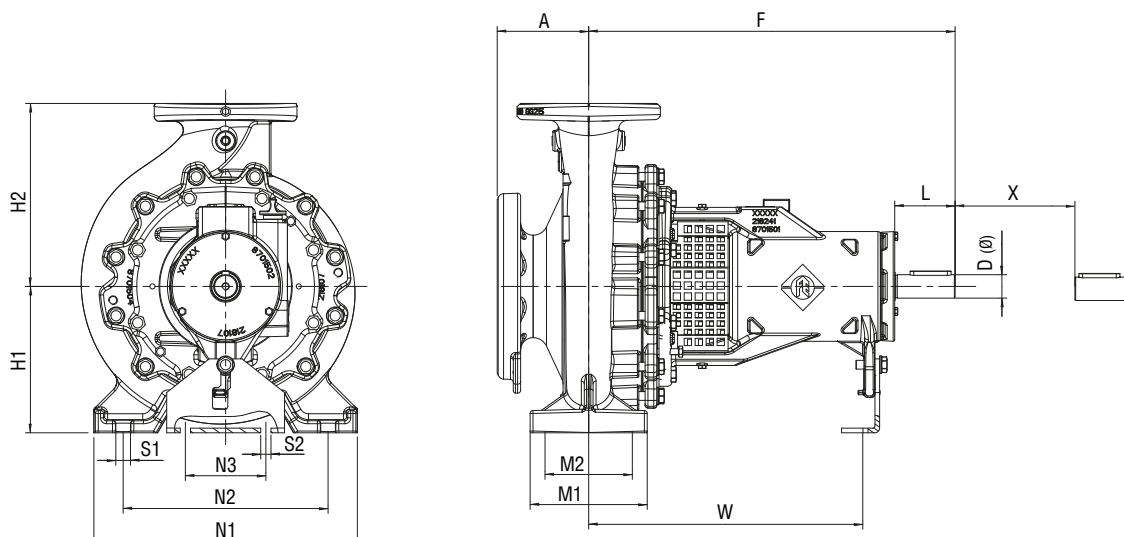
DIMENSIONAL DOS FLANGES

Bocais flangeados conforme norma ASME B16.1.

Modelo	Código Caracol	SUCÇÃO (mm)				RECALQUE (mm)			
		D	K	C	L	D	K	C	L
050-032-160	8701541	Ø152	Ø121	16	4 FUROS Ø19	Ø120	Ø89	15	4 FUROS Ø16
050-032-200	8701542							12	
065-040-125	8700429	Ø 178	Ø 140	19	4 FUROS Ø19	Ø 127	Ø 98	17	4 FUROS Ø16
065-040-160	8700430								
065-040-200	8700409								
065-040-250	8700304	Ø 190	Ø 149	24	8 FUROS Ø22	Ø 155	Ø 114	19	4 FUROS Ø22
080-050-125	8700431								
080-050-160	8700410	Ø 190	Ø 152	24	4 FUROS Ø 19	Ø 152	Ø 121	16	4 FUROS Ø 19
080-050-200	8701498								
080-050-250	8700314	Ø 229	Ø 190	24	8 FUROS Ø19	Ø 178	Ø 140	23	4 FUROS Ø19
100-065-125	8700408							17	
100-065-160	8700407							17	
100-065-200	8700310	Ø 228	Ø 200	30	8 FUROS Ø22	Ø 190	Ø 149	24	8 FUROS Ø22
100-065-250	8701505								
125-080-160	8700424	Ø254	Ø216	24	8 FUROS Ø22	Ø 190	Ø 152	24	4 FUROS Ø 19
125-080-200	8700425								
125-080-250	8700426	Ø 279	Ø 235	35	8 FUROS Ø22	Ø 210	Ø 168	28	8 FUROS Ø22
125-100-160	8700427								
125-100-200	8700428	Ø254	Ø216	24	8 FUROS Ø22	Ø 129	Ø 190	24	8 FUROS Ø19



MANCALIZADA



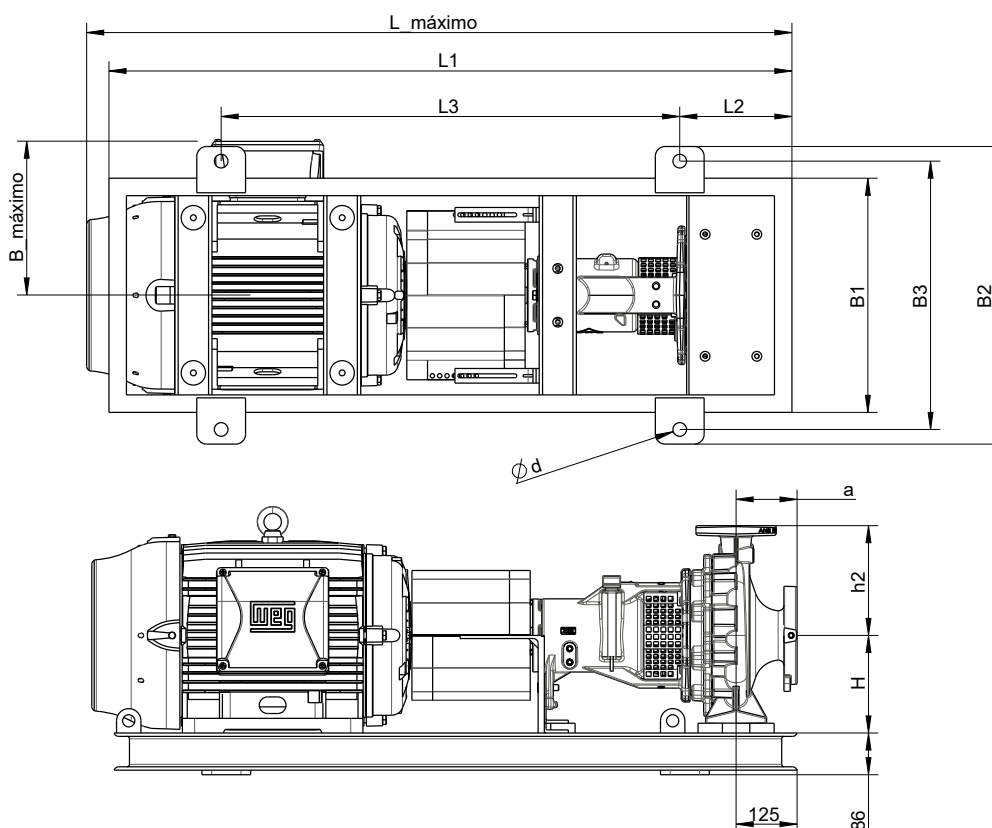
Modelo	DIMENSÕES EM MILÍMETROS (mm)															Diâmetro do Rotor	Peso (Kg)
	A	D	F	H1	H2	L	M1	M2	N1	N2	N3	S1	S2	W	X		
050-032-160	80	24	385	132	160	50	100	70	240	190	110	M12	M12	285	100	163	43
050-032-200	80	24	385	160	180	50	100	70	240	190	110	M12	M12	285	100	211	43
065-040-125	80	24	385	112	140	50	100	70	210	160	110	M12	M12	285	100	139	43
065-040-160	80	24	385	132	160	50	100	70	240	190	110	M12	M12	285	100	174	44
065-040-200	100	24	385	160	180	50	100	70	265	212	110	M12	M12	285	100	212	55
065-040-250	100	32	500	180	225	80	125	95	320	250	110	M12	M12	370	100	260	85
080-050-125	100	24	385	132	160	50	100	70	240	190	110	M12	M12	285	100	139	46
080-050-160	100	24	385	160	180	50	100	70	265	212	110	M12	M12	285	100	158	55
080-050-200	100	24	385	160	200	50	100	70	265	212	110	M12	M12	285	100	219	55
080-050-250	125	32	500	180	225	80	125	95	320	250	110	M12	M12	370	100	260	80
100-065-125	100	32	385	160	180	80	125	95	280	212	110	M12	M12	285	100	143	65
100-065-160	100	32	500	160	200	80	125	95	280	212	110	M12	M12	370	100	174	90
100-065-200	100	32	500	180	225	80	125	95	320	250	110	M12	M12	370	140	219	85
100-065-250	125	32	500	200	250	80	160	120	360	280	110	M16	M12	370	140	260	95
125-080-160	125	32	500	180	225	80	125	95	320	250	110	M12	M12	370	140	174	82
125-080-200	125	32	500	180	250	80	125	95	345	280	110	M12	M12	370	140	219	84
125-080-250	125	32	500	225	280	80	160	120	400	315	110	M16	M12	370	140	269	80
125-100-160	125	32	500	200	280	80	160	120	360	280	110	M16	M12	370	140	188	100
125-100-200	125	32	500	200	280	80	160	120	360	280	110	M16	M12	370	140	219	102

Obs.: - As informações poderão sofrer alterações sem prévio aviso, de acordo com a evolução tecnológica.
 - A utilização de motores diferentes do padrão de linha alteram as características de desempenho do conjunto.
 - Imagens de caráter ilustrativo.

		CARÇA DO MOTOR																											
MOTOR	Caixa do motor	90L	100L	100L	112M	112M	132S	132M	132M	132M	132ML	160M	160M	160L	180M	200M	200L	225S/M	225S/M	250S/M	280S/M	280S/M	315S/M	H*	h2	a			
	Potência 2P (cv) Trif.			5	6	7,5	10	12,5	15			20	25	30		40	50	60	75	100	125	150	175						
	Potência 4P (cv) Trif.	3	4	5	6	7,5	10	12,5			15		20	25	30														
	Potência 2P (cv) Mono			3	4	5	7,5	10	12,5		15																		
	Potência 4P (cv) Mono			3	4	5	7,5	10	12,5																				
Altura do Eixo do Motor		90	100	100	112	112	132	132	132	132	132	160	160	160	180	200	200	225	225	250	280	280	315						
BOMBEADOR	050-032-160			CB3	CB3	CB3	CB4																	350	160	80			
	050-032-200	CB3		CB3	CB3		CB4	CB4	CB4	CB4	CB4	CB5												406	160	80			
	065-040-125		CB3	CB3	CB3	CB3	CB4	CB4	CB4	CB4	CB4													330	140	80			
	065-040-160	CB3	CB3	CB3	CB3	CB3	CB4	CB4	CB4	CB4	CB4	CB5	CB5	CB5	CB6									398	160	80			
	065-040-200	CB3	CB3	CB3	CB3	CB3	CB4	CB4	CB4	CB4	CB4	CB5	CB5	CB5										406	180	100			
	065-040-250		CB4	CB4	CB4	CB4	CB5	CB5	CB5	CB5	CB5	CB6	CB6	CB6	CB7	CB7	CB7								466	225	100		
	080-050-125				CB3	CB3	CB4	CB4	CB4	CB4	CB4														350	160	100		
	080-050-160	CB3	CB3	CB3	CB3	CB3	CB4	CB4	CB4	CB4	CB4	CB5	CB5	CB5	CB6										426	180	100		
	080-050-200		CB3	CB3	CB3	CB3	CB4	CB4	CB4	CB4	CB4	CB5	CB5	CB5	CB6	CB6	CB6								446	200	100		
	080-050-250		CB4	CB4	CB4	CB4	CB5	CB5	CB5	CB5	CB5				CB7	CB7	CB7								466	225	125		
	100-065-125	CB3	CB3	CB3	CB3	CB3	CB4	CB4	CB4	CB4	CB4	CB5	CB5	CB5	CB6										426	180	100		
	100-065-160	CB4	CB4	CB4	CB4	CB4	CB5	CB5	CB5	CB5	CB5	CB6	CB6	CB6	CB7	CB7	CB7								446	200	100		
	100-065-200		CB5	CB5	CB5	CB5	CB5	CB5	CB5	CB5	CB5								CB7	CB7					491	225	100		
	100-065-250		CB5	CB5	CB5	CB5	CB5	CB5	CB5	CB5	CB5				CB7	CB7	CB7	CB7	CB7	CB7	CB8				536	250	125		
	125-080-160		CB5	CB5	CB5	CB5	CB5	CB5	CB5	CB5	CB5	CB6	CB6	CB6	CB7	CB7	CB7	CB7	CB7	CB7					491	225	125		
	125-080-200	CB5	CB5	CB5	CB5	CB5	CB5	CB5	CB5	CB5	CB5				CB7	CB7	CB7	CB7	CB7	CB7	CB8				491	250	125		
	125-080-250						CB6	CB6	CB6	CB6	CB6	CB6	CB6	CB6	CB7						CB8	CB9	CB9	CB10	626	280	125		
125-100-160				CB5	CB5	CB5	CB5	CB5	CB5	CB5				CB7	CB7	CB7	CB7	CB7						511	280	125			
125-100-200						CB5	CB5	CB5	CB5	CB5	CB6	CB6	CB6	CB7	CB7	CB7	CB7	CB7	CB7	CB8	CB9			566	280	125			

* Ao lado direito da linha em negrito H representa a altura do eixo do motor

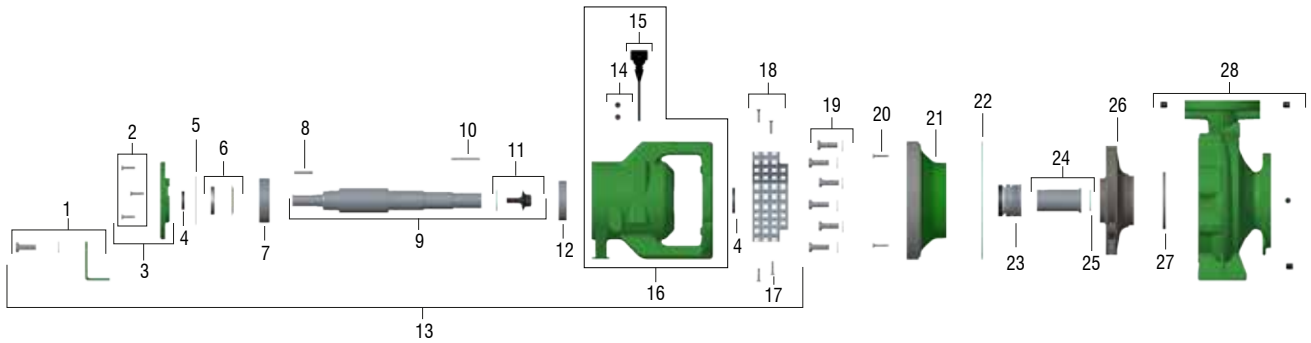
MANCALIZADA COM BASE



Medidas (mm)	NÚMERO DO CONJUNTO BASE									
	CB2	CB3	CB4	CB5	CB6	CB7	CB8	CB9	CB10	
L1	800	900	1000	1120	1250	1400	1600	1800	2000	
L2	130	150	170	190	205	230	270	300	300	
L3	540	600	660	740	840	940	1060	1200	1200	
L max	1100	1200	1300	1420	1550	1700	1900	2100	2300	
B1	270	300	340	380	430	480	530	600	830	
B2	360	390	450	490	540	610	660	730	960	
B3	320	350	400	440	490	550	600	670	900	
B max	220	220	220	255	300	380	380	470	500	
d	M16	M16	M20	M20	M20	M24	M24	M24	M24	

COMPONENTES DO PRODUTO

050-032-160

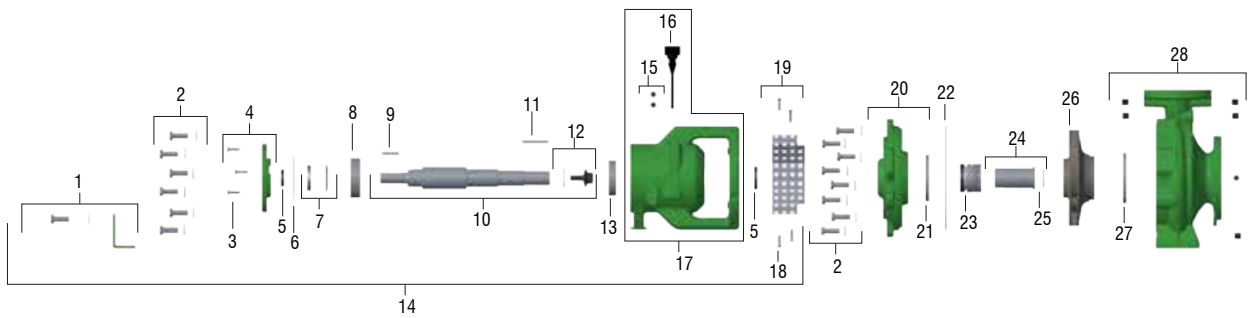


Item	Descrição	Composição do Kit	Quant. de peças utilizadas no produto	Quant. de peças contidas em cada caixa do kit	050-032-160 RT130	050-032-160 RT137	050-032-160 RT150	050-032-160 RT163
1	Kit fixação suporte mancal	Parafuso M8x20	1	1	8720607501A	8720607501A	8720607501A	8720607501A
		Arruela M8	1	1				
		Suporte mancal	1	1				
2	Kit parafuso M6X25	-	3	3	8720276123A	8720276123A	8720276123A	8720276123A
3	Kit tampa mancal	Tampa mancal	1	1	8701537501A	8701537501A	8701537501A	8701537501A
		Parafuso M6X25	3	3				
4	Kit retentor	Retentor 25X38X7	1	1	8730597101A	8730597101A	8730597101A	8730597101A
		Retentor 40X52X7	1	1				
5	O-Ring 2241	-	1	-	8720114115A	8720114115A	8720114115A	8720114115A
6	Kit fixação rolamento	Arruela de trava MB8	1	1	8720277105A	8720277105A	8720277105A	8720277105A
		Porca KM8	1	1				
7	Rolamento 6308 C3	-	1	-	8720374103A	8720374103A	8720374103A	8720374103A
8	Chaveta L39XB8H7	-	1	1	8720494102A	8720494102A	8720494102A	8720494102A
9	Kit eixo manc 187x101.5mm 22.22mm	Chaveta eixo jp 3/16X34	1	1	8752427101A	8752427101A	8752427101A	8752427101A
		Chaveta L39XB8H7	1	1				
		Paraf. fix. Rotor 3/8x3/4	1	1				
		Junta 32x20x2 mm	1	1				
		Eixo mancal	1	1				
10	Chaveta rotor 3/16X30mm	-	1	-	8720055101A	8720055101A	8720055101A	8720055101A
11	Kit paraf. fix. rotor	Paraf. fix. Rotor 3/8x3/4	1	1	8752426101A	8752426101A	8752426101A	8752426101A
		Junta 32x20x2 mm	1	1				
12	Rolamento 6208 C3	-	1	-	8720374102A	8720374102A	8720374102A	8720374102A
13	Kit mancal	Rolamento 6208 C3	1	1	8752428101A	8752428101A	8752428101A	8752428101A
		Rolamento 6308 C3	1	1				
		Retentor 40X52X7	1	1				
		Retentor 25X38X7	1	1				
		Paraf.S.M6X30	3	3				
		O-Ring 2241	1	1				
		Porca Km8	1	1				
		Arruela M8	1	1				
		Paraf.Torx M6X35	4	4				
		Arruela de trava MB8	1	1				
		Suporte mancal	1	1				
		Chaveta rotor 3/16X30mm	1	1				
		Chaveta L39XB8H7	1	1				
		Indicador nível óleo	1	1				
		Paraf.M8X20	1	1				
		Kit corpo mancal	1	1				
Tampa mancal	1	1						
Eixo mancal	1	1						
Grade Mancal	2	2						
14	Bujão 1/4 NPT	-	6	1	8720035103A	8720035103A	8720035103A	8720035103A
15	Indicador nível óleo	-	1	-	8720088101A	8720088101A	8720088101A	8720088101A
16	Kit corpo mancal	Corpo mancal	1	1	8701536501A	8701536501A	8701536501A	8701536501A
		Bujão 1/4 NPT	2	2				
		Indicador nível óleo	1	1				
17	Kit paraf.Torx M6X35	-	4	4	8720585101A	8720585101A	8720585101A	8720585101A
18	Kit grade mancal	Grade mancal	2	2	8720511102A	8720511102A	8720511102A	8720511102A
		Paraf.Torx M6X35	4	4				
19	Kit parafuso M12x35	Parafuso M12x35	6	5	8720276109A	8720276109A	8720276109A	8720276109A
		Arruela M12	6	5				
20	Kit parafuso M6x30	-	2	3	8720276110A	8720276110A	8720276110A	8720276110A
21	Kit tampa pressão	Tampa pressão	1	1	8752430101A	8752430101A	8752430101A	8752430101A
22	Junta 186X177X0.8	-	1	-	8720489106A	8720489106A	8720489106A	8720489106A
23	Selo mecânico 1 3/4 T21 BUNA	-	1	-	8720182101A	8720182101A	8720182101A	8720182101A
24	Kit bucha selo	Bucha selo 1 3/4X142mm	1	1	8720524102A	8720524102A	8720524102A	8720524102A
		Junta 51x23x0.4mm	1	1				
25	Junta 51x32x0.4mm	-	1	-	8720489104A	8720489104A	8720489104A	8720489104A
26	Rotor FE	-	1	-	8701543105A	8701543104A	8701543103A	8701543102A
27	Anel desgaste 81x57x12	-	1	-	8701545101A	8701545101A	8701545101A	8701545101A
28	Kit caracol	Caracol	1	1	8701541501A	8701541501A	8701541501A	8701541501A
		Bujão 1/4 NPT	4	4				
		Anel desgaste 81x57x12	1	1				
Diâmetro do rotor (mm)					130	137	150	163

*Para opções de Selo Mecânico, consulte a página 66.

COMPONENTES DO PRODUTO

050-032-200

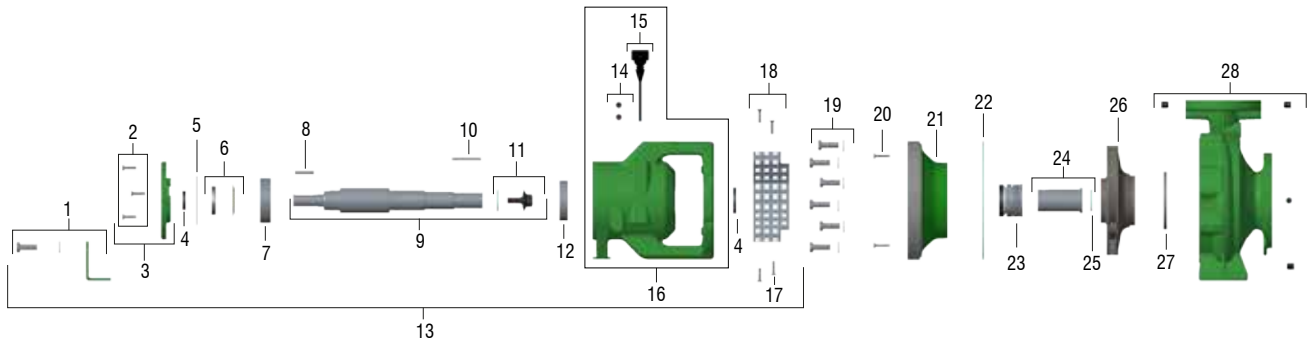


Item	Descrição	Composição do Kit	Quant. de peças utilizadas no produto	Quant. de peças contidas em cada caixa do kit	050-032-200 RT171	050-032-200 RT187	050-032-200 RT195	050-032-200 RT211
1	Kit fixação suporte mancal	Parafuso M12x35	1	1	8720067504A	8720067504A	8720067504A	8720067504A
		Arruela M12	1	1				
		Suporte mancal	1	1				
2	kit parafuso M12x35	Parafuso M12x35	14	5	8720276109A	8720276109A	8720276109A	8720276109A
		Arruela M12	14	5				
3	Kit parafuso M6x25	-	3	3	8720276123A	8720276123A	8720276123A	8720276123A
4	Tampa mancal	Tampa mancal	1	1	8701537501A	8701537501A	8701537501A	8701537501A
		Parafuso M6X25	3	3				
5	Kit retentor	Retentor 25X38X7	1	1	8730597101A	8730597101A	8730597101A	8730597101A
		Retentor 40X52X7	1	1				
6	O-Ring 2241	-	1	-	8720114115A	8720114115A	8720114115A	8720114115A
7	Kit fixação rolamento	Arruela de trava MB8	1	1	8720277105A	8720277105A	8720277105A	8720277105A
		Porca KM8	1	1				
8	Rolamento 6308 C3	-	1	-	8720374103A	8720374103A	8720374103A	8720374103A
9	Chaveta L39XB8H7	-	1	-	8720494102A	8720494102A	8720494102A	8720494102A
10	kit eixo	Chaveta eixo 3/16X34	1	1	8752427101A	8752427101A	8752427101A	8752427101A
		Chaveta L39XB8H7	1	1				
		Paraf. fix. Rotor 3/8x3/4	1	1				
		Junta 32x20x2 mm	1	1				
		Eixo mancal	1	1				
11	Chaveta eixo 3/16X34	-	1	-	8720055101A	8720055101A	8720055101A	8720055101A
12	Kit paraf. fix. rotor	Paraf. fix. Rotor 3/8x3/4	1	1	8752426101A	8752426101A	8752426101A	8752426101A
		Junta 32x20x2 mm	1	1				
13	Rolamento 6208 C3	-	1	-	8720374102A	8720374102A	8720374102A	8720374102A
14	Kit mancal	Rolamento 6208 C3	1	1	8752429101A	8752429101A	8752429101A	8752429101A
		Rolamento 6308 C3	1	1				
		Retentor 40X52X7	1	1				
		Retentor 25X38X7	1	1				
		Paraf.S.M6X25	3	3				
		O-Ring 2154	1	1				
		Porca Km8	1	1				
		Arruela lisa M12	1	1				
		Paraf.Torx M6X35	4	4				
		Arruela de trava MB8	1	1				
		Suporte mancal	1	1				
		Chaveta rotor 1/4X32mm	1	1				
		Chaveta L39XB8H7	1	1				
		Indicador nível óleo	1	1				
		Paraf.M12X35	1	1				
Kit corpo mancal	1	1						
Tampa mancal	1	1						
Eixo mancal	1	1						
Grade mancal	2	2						
15	Bujão 1/4 NPT	-	8	1	8720035103A	8720035103A	8720035103A	8720035103A
16	Indicador nível de óleo	-	1	-	8720088101A	8720088101A	8720088101A	8720088101A
17	Kit corpo mancal	Corpo mancal	1	1	8701536501A	8701536501A	8701536501A	8701536501A
		Bujão 1/4 NPT	2	2				
		Indicador nível óleo	1	1				
18	Kit paraf. Torx M6X35	-	4	4	8720585101A	8720585101A	8720585101A	8720585101A
19	Kit grade mancal	Grade mancal	2	2	8720511102A	8720511102A	8720511102A	8720511102A
		Paraf.Torx M6X35	4	4				
20	Kit tampa pressão	Tampa pressão	1	1	8701497501A	8701497501A	8701497501A	8701497501A
		Anel desgaste 105X90.1X8	1	1				
21	Anel desgaste 105X90.1X8	-	1	-	8700300101A	8700300101A	8700300101A	8700300101A
22	Junta	-	1	-	8720489101A	8720489101A	8720489101A	8720489101A
23	Selo mecânico 1.3/4 T21 BUNA	-	1	-	8720182101A	8720182101A	8720182101A	8720182101A
24	Kit bucha selo	Bucha selo	1	1	8720524101A	8720524101A	8720524101A	8720524101A
		Junta 51x32x0.4	1	1				
25	Junta 51x32x0.4mm	-	1	-	8720489104A	8720489104A	8720489104A	8720489104A
26	Rotor FE	-	1	-	8701544106A	8701544105A	8701544104A	8701544102A
27	Anel desgaste 95x85.1x8	-	1	-	8700421101A	8700421101A	8700421101A	8700421101A
28	Kit caracol	Caracol	1	1	8701542501A	8701542501A	8701542501A	8701542501A
		Bujão 1/4 NPT	6	6				
		Anel desgaste 95x85.1x8	1	1				
Diâmetro do rotor (mm)					171	187	195	211

*Para opções de Selo Mecânico, consulte a página 66.

COMPONENTES DO PRODUTO

065-040-125

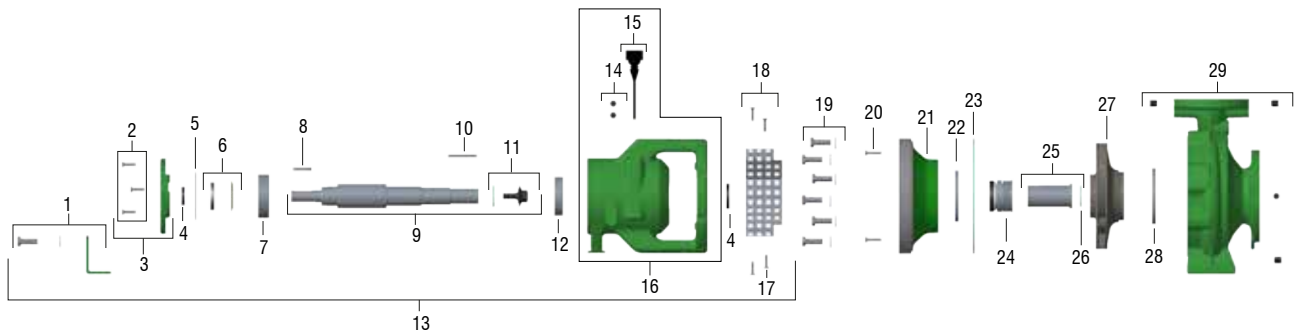


Item	Descrição	Composição do Kit	Quant. de peças utilizadas no produto	Quant. de peças contidas em cada caixa do kit	065-040-125 RT110	065-040-125 RT120	065-040-125 RT130	065-040-125 RT139
1	Kit fixação suporte mancal	Parafuso M8x20 Arruela M8 Suporte mancal	1 1 1	1 1 1	8720606501A	8720606501A	8720606501A	8720606501A
2	Kit parafuso M6X25	-	3	3	8720276123A	8720276123A	8720276123A	8720276123A
3	Kit tampa mancal	Tampa mancal Parafuso M6X25	1 3	1 3	8701537501A	8701537501A	8701537501A	8701537501A
4	Kit retentor	Retentor 25X38X7 Retentor 40X52X7	1 1	1 1	8730597101A	8730597101A	8730597101A	8730597101A
5	O-Ring 2241	-	1	-	8720114115A	8720114115A	8720114115A	8720114115A
6	Kit fixação rolamento	Arruela de trava MB8 Porca KM8	1 1	1 1	8720277105A	8720277105A	8720277105A	8720277105A
7	Rolamento 6308 C3	-	1	-	8720374103A	8720374103A	8720374103A	8720374103A
8	Chaveta L39XB8H7	-	1	-	8720494102A	8720494102A	8720494102A	8720494102A
9	Kit eixo manc 187x101.5mm 22.22mm	Chaveta rotor 3/16X30mm Chaveta L39XB8H7 Paraf. fix. rotor 3/8X31mm Junta 43x31x2mm Eixo mancal	1 1 1 1 1	1 1 1 1 1	8720453105A	8720453105A	8720453105A	8720453105A
10	Chaveta rotor 3/16X30mm	-	1	-	8720055101A	8720055101A	8720055101A	8720055101A
11	Kit paraf. fix. rotor	Paraf. fix. rotor 3/8X31mm 22.22mm Junta 32x20x2mm	1 1	1 1	8720609101A	8720609101A	8720609101A	8720609101A
12	Rolamento 6208 C3	-	1	-	8720374102A	8720374102A	8720374102A	8720374102A
13	Kit mancal	Rolamento 6208 C3 Rolamento 6308 C3 Retentor 40X52X7 Retentor 25X38X7 Paraf.S.M6X30 O-Ring 2241 Porca Km8 Arruela M8 Paraf.Torx M6X35 Arruela de trava MB8 Suporte mancal Chaveta rotor 3/16X30mm Chaveta L39XB8H7 Indicador nível óleo Paraf.M8X20 Kit corpo mancal Tampa mancal Eixo mancal Grade Mancal	1 1 1 1 3 1 1 1 4 1 1 1 1 1 1 1 1 1 1 2	1 1 1 1 3 1 1 1 4 1 1 1 1 1 1 1 1 1 2	8730012131A	8730012131A	8730012131A	8730012131A
14	Bujão 1/4 NPT	-	6	1	8720035103A	8720035103A	8720035103A	8720035103A
15	Indicador nível óleo	-	1	-	8720088101A	8720088101A	8720088101A	8720088101A
16	Kit corpo mancal	Corpo mancal Bujão 1/4 NPT Indicador nível óleo	1 2 1	1 2 1	8701536501A	8701536501A	8701536501A	8701536501A
17	Kit paraf.Torx M6X35	-	4	4	8720585101A	8720585101A	8720585101A	8720585101A
18	Kit grade mancal	Grade mancal Paraf.Torx M6X35	2 4	2 4	8720511102A	8720511102A	8720511102A	8720511102A
19	Kit parafuso M12x35	Parafuso M12x35 Arruela M12	6 6	5 5	8720276109A	8720276109A	8720276109A	8720276109A
20	Kit parafuso M6x30	-	2	3	8720276110A	8720276110A	8720276110A	8720276110A
21	Kit tampa pressão	Tampa pressão	1	1	8700411501A	8700411501A	8700411501A	8700411501A
22	Junta 186X177X0.8	-	1	-	8720489106A	8720489106A	8720489106A	8720489106A
23	Selo mecânico 1 3/4 T21 BUNA	-	1	-	8720182101A	8720182101A	8720182101A	8720182101A
24	Kit bucha selo	Bucha selo 1 3/4X142mm Junta 51x23x0.4mm	1 1	1 1	8720524102A	8720524102A	8720524102A	8720524102A
25	Junta 51x23x0.4	-	1	-	8720489108A	8720489108A	8720489108A	8720489108A
26	Rotor FE	-	1	-	8700440105A	8700440104A	8700440103A	8700440102A
27	Anel desgaste 95x85.1x8	-	1	-	8700421101A	8700421101A	8700421101A	8700421101A
28	Kit caracol	Caracol Bujão 1/4 NPT Anel desgaste 95x85.1x8	1 4 1	1 4 1	8700429501A	8700429501A	8700429501A	8700429501A
Diâmetro do rotor (mm)					110	120	130	139

*Para opções de Selo Mecânico, consulte a página 66.

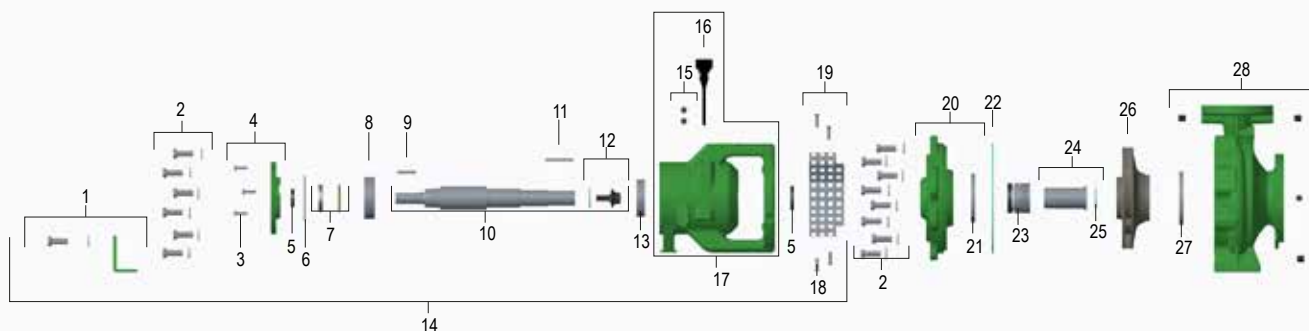
COMPONENTES DO PRODUTO

065-040-160



Item	Descrição	Composição do Kit	Quant. de peças utilizadas no produto	Quant. de peças contidas em cada caixa do kit	065-040-160 RT125	065-040-160 RT138	065-040-160 RT150	065-040-160 RT159	065-040-160 RT174
1	Kit fixação suporte mancal	Parafuso M8x20	1	1	8720607501A	8720607501A	8720607501A	8720607501A	8720607501A
		Arruela M8	1	1					
		Suporte mancal	1	1					
2	Kit parafuso M6X25	-	3	3	8720276123A	8720276123A	8720276123A	8720276123A	8720276123A
3	Kit tampa mancal	Tampa mancal	1	1	8701537501A	8701537501A	8701537501A	8701537501A	8701537501A
		Parafuso M6X25	3	3					
4	Kit retentor	Retentor 25X38X7	1	1	8730597101A	8730597101A	8730597101A	8730597101A	8730597101A
		Retentor 40X52X7	1	1					
5	O-Ring 2241	-	1	-	8720114115A	8720114115A	8720114115A	8720114115A	8720114115A
6	Kit fixação rolamento	Arruela de trava MB8	1	1	8720277105A	8720277105A	8720277105A	8720277105A	8720277105A
		Porca KM8	1	1					
7	Rolamento 6308 C3	-	1	-	8720374103A	8720374103A	8720374103A	8720374103A	8720374103A
8	Chaveta L39XB8H7	-	1	-	8720494102A	8720494102A	8720494102A	8720494102A	8720494102A
9	Kit eixo	Chaveta rotor 3/16X30mm	1	1	8720453105A	8720453105A	8720453105A	8720453105A	8720453105A
		Chaveta L39XB8H7	1	1					
		Paraf. fix. rotor 3/8X31mm	1	1					
		Junta 43x31x2mm	1	1					
		Eixo mancal	1	1					
10	Chaveta rotor 3/16X30mm	-	1	-	8720055101A	8720055101A	8720055101A	8720055101A	8720055101A
11	Kit paraf. fix. rotor	Paraf. fix. rotor 3/8X31mm 22.22mm	1	1	8720609101A	8720609101A	8720609101A	8720609101A	8720609101A
		Junta 32x20x2mm	1	1					
12	Rolamento 6208 C3	-	1	-	8720374102A	8720374102A	8720374102A	8720374102A	8720374102A
13	Kit mancal	Rolamento 6208 C3	1	1	8730012134A	8730012134A	8730012134A	8730012134A	8730012134A
		Rolamento 6308 C3	1	1					
		Retentor 40X52X7	1	1					
		Retentor 25X38X7	1	1					
		Paraf. S.M6X25	3	3					
		O-Ring 2241	1	1					
		Porca Km8	1	1					
		Arruela M8	1	1					
		Paraf. Torx M6X35	4	4					
		Arruela de trava MB8	1	1					
		Suporte mancal	1	1					
		Chaveta rotor 3/16X30mm	1	1					
		Chaveta L39XB8H7	1	1					
		Indicador nível óleo	1	1					
		Paraf. M8X20	1	1					
		Kit corpo mancal	1	1					
Tampa mancal	1	1							
Eixo mancal	1	1							
Grade Mancal	2	2							
14	Bujão 1/4 NPT	-	6	1	8720035103A	8720035103A	8720035103A	8720035103A	8720035103A
15	Indicador nível óleo	-	1	-	8720088101A	8720088101A	8720088101A	8720088101A	8720088101A
16	Kit corpo mancal	Corpo mancal	1	1	8701536501A	8701536501A	8701536501A	8701536501A	8701536501A
		Bujão 1/4 NPT	2	2					
		Indicador nível óleo	1	1					
17	Kit paraf. Torx M6X35	-	4	4	8720585101A	8720585101A	8720585101A	8720585101A	8720585101A
18	Kit grade mancal	Grade mancal	2	2	8720511102A	8720511102A	8720511102A	8720511102A	8720511102A
		Paraf. Torx M6X35	4	4					
19	Kit parafuso M12x35	Parafuso M12x35	6	5	8720276109A	8720276109A	8720276109A	8720276109A	8720276109A
		Arruela M12	6	5					
20	Kit parafuso M6x30	-	2	3	8720276110A	8720276110A	8720276110A	8720276110A	8720276110A
21	Kit tampa pressão	Tampa pressão	1	1	8700411501A	8700411501A	8700411501A	8700411501A	8700411501A
		Anel desgaste 105X90.1X8	1	1					
22	Anel desgaste 105X90.1X8	-	1	-	8700300101A	8700300101A	8700300101A	8700300101A	8700300101A
23	Junta 186X177X0.8	-	1	-	8720489106A	8720489106A	8720489106A	8720489106A	8720489106A
24	Selo mecânico 1 3/4 T21 BUNA	-	1	-	8720182101A	8720182101A	8720182101A	8720182101A	8720182101A
25	Kit bucha selo	Bucha selo 1 3/4X142mm	1	1	8720524102A	8720524102A	8720524102A	8720524102A	8720524102A
		Junta 51x23x0.4mm	1	1					
26	Junta 51x23x0.4	-	1	-	8720489108A	8720489108A	8720489108A	8720489108A	8720489108A
27	Rotor FE	-	1	-	8700441112A	8700441111A	8700441110A	8700441109A	8700441108A
28	Anel desgaste 95x85.1x8	-	1	-	8700421101A	8700421101A	8700421101A	8700421101A	8700421101A
29	Kit caracol	Caracol	1	1	8700430501A	8700430501A	8700430501A	8700430501A	8700430501A
		Bujão 1/4 NPT	4	4					
		Anel desgaste 95x85.1x8	1	1					
Diâmetro do rotor (mm)					125	138	150	159	174

*Para opções de Selo Mecânico, consulte a página 66.

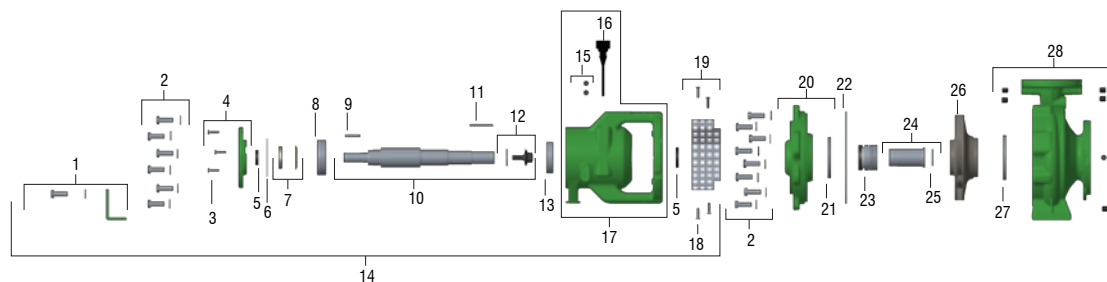


Item	Descrição	Composição do Kit	Quant. de peças utilizadas no produto	Quant. de peças contidas em cada caixa do kit	065-040-200 RT166	065-040-200 RT177	065-040-200 RT189	065-040-200 RT201	065-040-200 RT212
1	Kit fixação suporte mancal	Parafuso M12x35 Arruela M12 Suporte mancal	1 1 1	1 1 1	8720067504A	8720067504A	8720067504A	8720067504A	8720067504A
2	Kit parafuso M12x35	Parafuso M12x35 Arruela M12	14 14	5 5	8720276109A	8720276109A	8720276109A	8720276109A	8720276109A
3	Kit parafuso M6X25	-	3	3	8720276123A	8720276123A	8720276123A	8720276123A	8720276123A
4	Kit tampa mancal	Tampa mancal Parafuso M6X25	1 3	1 3	8701495501A	8701495501A	8701495501A	8701495501A	8701495501A
5	Kit retentor	Retentor 25X38X7 Retentor 40X52X7	1 1	1 1	8730597101A	8730597101A	8730597101A	8730597101A	8730597101A
6	O-Ring 2154	-	1	-	8720113109A	8720113109A	8720113109A	8720113109A	8720113109A
7	Kit fixação rolamento	Arruela de trava MB8 Porca KM8	1 1	1 1	8720277105A	8720277105A	8720277105A	8720277105A	8720277105A
8	Rolamento 6308 C3	-	1	-	8720374103A	8720374103A	8720374103A	8720374103A	8720374103A
9	Chaveta L39XB8H7	-	1	-	8720494102A	8720494102A	8720494102A	8720494102A	8720494102A
10	Kit eixo	Chaveta rotor 1/4X32mm Chaveta L39XB8H7 Paraf. fix. rotor 1/2X30mm Junta 43x31x2mm Eixo mancal	1 1 1 1 1	1 1 1 1 1	8720452103A	8720452103A	8720452103A	8720452103A	8720452103A
11	Chaveta rotor 1/4X32mm	-	1	-	8723065108A	8723065108A	8723065108A	8723065108A	8723065108A
12	Kit paraf. fix. rotor	Paraf. fix. rotor 1/2X30mm Junta 43x31x2mm	1 1	1 1	8720528101A	8720528101A	8720528101A	8720528101A	8720528101A
13	Rolamento 6208 C3	-	1	-	8720374102A	8720374102A	8720374102A	8720374102A	8720374102A
14	Kit mancal	Rolamento 6208 C3 Rolamento 6308 C3 Retentor 40X52X7 Retentor 25X38X7 Paraf. S.M6X25 O-Ring 2154 Porca Km8 Arruela lisa M12 Paraf. Torx M6X35 Arruela de trava MB8 Suporte mancal Chaveta rotor 1/4X32mm Chaveta L39XB8H7 Indicador nível óleo Paraf. M12X35 Kit corpo mancal Tampa mancal Eixo mancal Grade Mancal	1 1 1 1 3 1 1 1 4 1 1 1 1 1 1 1 1 2	1 1 1 1 3 1 1 1 4 1 1 1 1 1 1 1 2	8730012114A	8730012114A	8730012114A	8730012114A	8730012114A
15	Bujão 1/4 NPT	-	6	-	8720035103A	8720035103A	8720035103A	8720035103A	8720035103A
16	Indicador nível óleo	-	1	-	8720088101A	8720088101A	8720088101A	8720088101A	8720088101A
17	Kit corpo mancal	Corpo mancal Bujão 1/4 NPT Indicador nível óleo	1 2 1	1 2 1	8701494501A	8701494501A	8701494501A	8701494501A	8701494501A
18	Kit paraf. Torx M6X35	-	4	4	8720585101A	8720585101A	8720585101A	8720585101A	8720585101A
19	Kit grade mancal	Grade mancal Paraf. Torx M6X35	2 4	2 4	8720511102A	8720511102A	8720511102A	8720511102A	8720511102A
20	Kit tampa pressão	Tampa pressão Anel desgaste 105X90.1X8	1 1	1 1	8701497501A	8701497501A	8701497501A	8701497501A	8701497501A
21	Anel desgaste 105X90.1X8	-	1	-	8700300101A	8700300101A	8700300101A	8700300101A	8700300101A
22	Junta 236X227X0.8	-	1	-	8720489101A	8720489101A	8720489101A	8720489101A	8720489101A
23	Selo mecânico 1 3/4 T21 BUNA	-	1	-	8720182101A	8720182101A	8720182101A	8720182101A	8720182101A
24	Kit bucha selo	Bucha selo Junta 51x32x0.4	1 1	1 1	8720524101A	8720524101A	8720524101A	8720524101A	8720524101A
25	Junta 51x32x0.4	-	1	-	8720489104A	8720489104A	8720489104A	8720489104A	8720489104A
26	Rotor FE	-	1	-	8700405155A	8700405154A	8700405153A	8700405152A	8700405160A
27	Anel desgaste 95x85.1x8	-	1	-	8700421101A	8700421101A	8700421101A	8700421101A	8700421101A
28	Kit caracol	Caracol Bujão 1/4 NPT Anel desgaste 95x85.1x8	1 4 1	1 4 1	8700409501A	8700409501A	8700409501A	8700409501A	8700409501A
Diâmetro do rotor (mm)					166	177	189	201	212

*Para opções de Selo Mecânico, consulte a página 66.

COMPONENTES DO PRODUTO

065-040-250

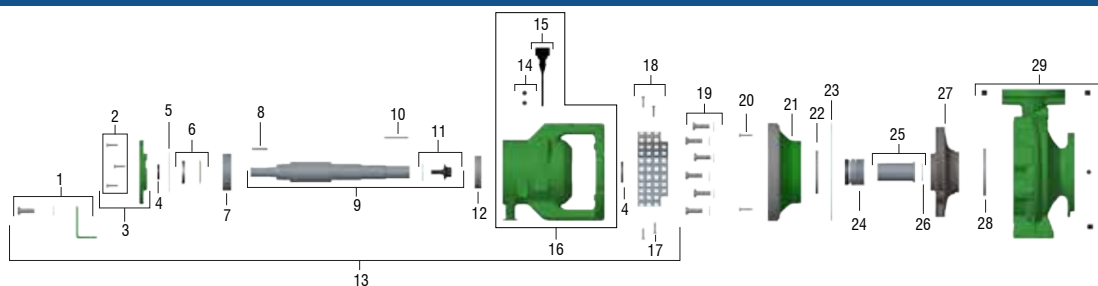


Item	Descrição	Composição do Kit	Quant. de peças utilizadas no produto	Quant. de peças contidas em cada caixa do kit	065-040-250 RT212	065-040-250 RT225	065-040-250 RT246	065-040-250 RT260
1	Kit fixação suporte mancal	Parafuso M12x35	1	1	8720067501A	8720067501A	8720067501A	8720067501A
		Arruela M12	1	1				
		Suporte mancal	1	1				
2	Kit parafuso M12x35	Parafuso M12x35	20	5	8720276109A	8720276109A	8720276109A	8720276109A
		Arruela M12	20	5				
		-	-	-				
3	Kit parafuso M6x30	-	3	3	8720276110A	8720276110A	8720276110A	8720276110A
4	Kit tampa mancal	Tampa mancal	1	1	8701502501A	8701502501A	8701502501A	8701502501A
		Parafuso M6x30	3	3				
5	Kit retentor 40x52x7	-	2	2	8720158108A	8720158108A	8720158108A	8720158108A
6	O-Ring 2248	-	1	1	8720114127A	8720114127A	8720114127A	8720114127A
7	Kit fixação rolamento	Arruela de trava MB10	1	1	8720015108A	8720015108A	8720015108A	8720015108A
		Porca KM10	1	1				
8	Rolamento 6310 C3	-	1	1	8720374104A	8720374104A	8720374104A	8720374104A
9	Chaveta L55XB10XH8	-	1	1	8720494101A	8720494101A	8720494101A	8720494101A
10	Kit eixo	Chaveta rotor 1/4X32mm	1	1	8720453103A	8720453103A	8720453103A	8720453103A
		Chaveta L55XB10XH8	1	1				
		Paraf. fix. rotor 1/2X30mm	1	1				
		Junta 43x31x2mm	1	1				
		Eixo mancal	1	1				
11	Chaveta rotor 1/4X32mm	-	1	1	8723065108A	8723065108A	8723065108A	8723065108A
12	Kit paraf. fix. rotor	Paraf. fix. rotor 1/2X30mm	1	1	8720528101A	8720528101A	8720528101A	8720528101A
		Junta 43x31x2mm	1	1				
13	Rolamento 6010 C3	-	1	1	8720374105A	8720374105A	8720374105A	8720374105A
14	Kit mancal	Rolamento 6310 C3	1	1	8730012115A	8730012115A	8730012115A	8730012115A
		Rolamento 6010 C3	1	1				
		Retentor 40X52X7	2	2				
		Paraf.S.M6X30	3	3				
		O-Ring 2248	1	1				
		Porca KM10	1	1				
		Arruela de trava MB10	1	1				
		Paraf. Torx M6X35	4	4				
		Arruela lisa M12	1	1				
		Suporte mancal	1	1				
		Chaveta rotor 1/4X32mm	1	1				
		Chaveta L55XB10XH8	1	1				
		Indicador nível óleo	1	1				
		Paraf.M12X35	1	1				
		Kit corpo mancal	1	1				
Tampa mancal	1	1						
Eixo mancal	1	1						
Grade Mancal	2	2						
15	Bujão 1/4 NPT	-	8	1	8720035103A	8720035103A	8720035103A	8720035103A
16	Indicador nível óleo	-	1	1	8720088101A	8720088101A	8720088101A	8720088101A
17	Kit corpo mancal	Corpo mancal	1	1	8701501501A	8701501501A	8701501501A	8701501501A
		Bujão 1/4 NPT	2	2				
		Indicador nível óleo	1	1				
18	Kit paraf. Torx M6X35	-	4	4	8720585101A	8720585101A	8720585101A	8720585101A
19	Kit grade mancal	Grade mancal	2	2	8720511101A	8720511101A	8720511101A	8720511101A
		Paraf. Torx M6X35	4	4				
20	Kit tampa pressão	Tampa pressão	1	1	8700306501A	8700306501A	8700306501A	8700306501A
		Anel desgaste 115x100.1x8	1	1				
21	Anel desgaste 115x100.1x8	-	1	1	8700299101A	8700299101A	8700299101A	8700299101A
22	Junta 280x271x0.8	-	1	1	8720489102A	8720489102A	8720489102A	8720489102A
23	Selo mecânico 1 3/4 T21 BUNA	-	1	1	8720182101A	8720182101A	8720182101A	8720182101A
24	Kit bucha selo	Bucha selo	1	1	8720524101A	8720524101A	8720524101A	8720524101A
		Junta 51x32x0.4	1	1				
25	Junta 51x32x0.4	-	1	1	8720489104A	8720489104A	8720489104A	8720489104A
26	Rotor FE	-	1	1	8700303155A	8700303152A	8700303153A	8700303164A
27	Anel desgaste 105X90.1X8	-	1	1	8700300101A	8700300101A	8700300101A	8700300101A
28	Kit caracol	Caracol	1	1	8700304501A	8700304501A	8700304501A	8700304501A
		Bujão 1/4 NPT	6	6				
		Anel desgaste 105X90.1X8	1	1				
Diâmetro do rotor (mm)					212	225	246	260

*Para opções de Selo Mecânico, consulte a página 66.

COMPONENTES DO PRODUTO

080-050-125

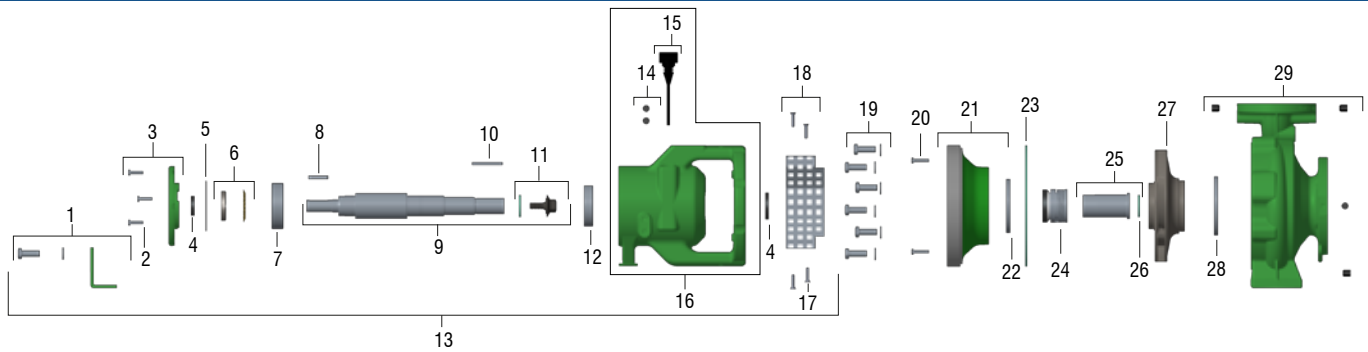


Item	Descrição	Composição do Kit	Quant. de peças utilizadas no produto	Quant. de peças contidas em cada caixa do kit	080-050-125 RT114	080-050-125 RT120	080-050-125 RT130	080-050-125 RT139
1	Kit fixação suporte mancal	Parafuso M8x20	1	1	8720607501A	8720607501A	8720607501A	8720607501A
		Arruela M8	1	1				
		Suporte mancal	1	1				
2	Kit parafuso M6X25	-	3	3	8720276123A	8720276123A	8720276123A	8720276123A
3	Kit tampa mancal	Tampa mancal	1	1	8701537501A	8701537501A	8701537501A	8701537501A
		Parafuso M6X25	3	3				
4	Kit retentor	Retentor 25X38X7	1	1	8730597101A	8730597101A	8730597101A	8730597101A
		Retentor 40X52X7	1	1				
5	O-Ring 2241	-	1	-	8720114115A	8720114115A	8720114115A	8720114115A
6	Kit fixação rolamento	Arruela de trava MB8	1	1	8720277105A	8720277105A	8720277105A	8720277105A
		Porca KM8	1	1				
7	Rolamento 6308 C3	-	1	-	8720374103A	8720374103A	8720374103A	8720374103A
8	Chaveta L39XB8H7	-	1	-	8720494102A	8720494102A	8720494102A	8720494102A
9	Kit eixo	Chaveta rotor 3/16X30mm	1	1	8720453105A	8720453105A	8720453105A	8720453105A
		Chaveta L39XB8H7	1	1				
		Paraf. fix. rotor 3/8X31mm	1	1				
		Junta 43x31x2mm	1	1				
		Eixo mancal	1	1				
10	Chaveta rotor 3/16X30mm	-	1	-	8720055101A	8720055101A	8720055101A	8720055101A
11	Kit paraf. fix. rotor	Paraf. fix. rotor 3/8X31mm	1	1	8720609101A	8720609101A	8720609101A	8720609101A
		Junta 32x20x2mm	1	1				
12	Rolamento 6208 C3	-	1	-	8720374102A	8720374102A	8720374102A	8720374102A
13	Kit mancal	Rolamento 6208 C3	1	1	8730012134A	8730012134A	8730012134A	8730012134A
		Rolamento 6308 C3	1	1				
		Retentor 40X52X7	1	1				
		Retentor 25X38X7	1	1				
		Paraf.S.M6X25	3	3				
		O-Ring 2241	1	1				
		Porca Km8	1	1				
		Arruela M8	1	1				
		Paraf.Torx M6X35	4	4				
		Arruela de trava MB8	1	1				
		Suporte mancal	1	1				
		Chaveta rotor 3/16X30mm	1	1				
		Chaveta L39XB8H7	1	1				
		Indicador nível óleo	1	1				
		Paraf.M8X20	1	1				
		Kit corpo mancal	1	1				
Tampa mancal	1	1						
Eixo mancal	1	1						
Grade Mancal	2	2						
14	Bujão 1/4 NPT	-	6	1	8720035103A	8720035103A	8720035103A	8720035103A
15	Indicador nível óleo	-	1	-	8720088101A	8720088101A	8720088101A	8720088101A
16	Kit corpo mancal	Corpo mancal	1	1	8701536501A	8701536501A	8701536501A	8701536501A
		Bujão 1/4 NPT	2	2				
		Indicador nível óleo	1	1				
17	Kit paraf.Torx M6X35	-	4	4	8720585101A	8720585101A	8720585101A	8720585101A
18	Kit grade mancal	Grade mancal	2	2	8720511102A	8720511102A	8720511102A	8720511102A
		Paraf.Torx M6X35	4	4				
19	Kit parafuso M12x45	Parafuso M12x45	6	5	8720276111A	8720276111A	8720276111A	8720276111A
		Arruela M12	6	5				
20	Kit parafuso M6x30	-	2	3	8720276110A	8720276110A	8720276110A	8720276110A
21	Kit tampa pressão	Tampa pressão	1	1	8700411501A	8700411501A	8700411501A	8700411501A
		Anel desgaste 105X90.1X8	1	1				
22	Anel desgaste 105X90.1X8	-	1	-	8700300101A	8700300101A	8700300101A	8700300101A
23	Junta 186X177X0.8	-	1	-	8720489106A	8720489106A	8720489106A	8720489106A
24	Selo mecânico 1 3/4 T21 BUNA	-	1	-	8720182101A	8720182101A	8720182101A	8720182101A
25	Kit bucha selo	Bucha selo 1 3/4X142mm	1	1	8720524102A	8720524102A	8720524102A	8720524102A
		Junta 51x23x0.4mm	1	1				
26	Junta 51x23x0.4	-	1	-	8720489108A	8720489108A	8720489108A	8720489108A
27	Rotor FE	-	1	-	8700442105A	8700442104A	8700442103A	8700442102A
28	Anel desgaste 115x100.1x8	-	1	-	8700299101A	8700299101A	8700299101A	8700299101A
29	Kit caracol	Caracol	1	1	8700431501A	8700431501A	8700431501A	8700431501A
		Bujão 1/4 NPT	4	4				
		Anel desgaste 115x100.1x8	1	1				
Diâmetro do rotor (mm)					114	120	130	139

*Para opções de Selo Mecânico, consulte a página 66.

COMPONENTES DO PRODUTO

080-050-160

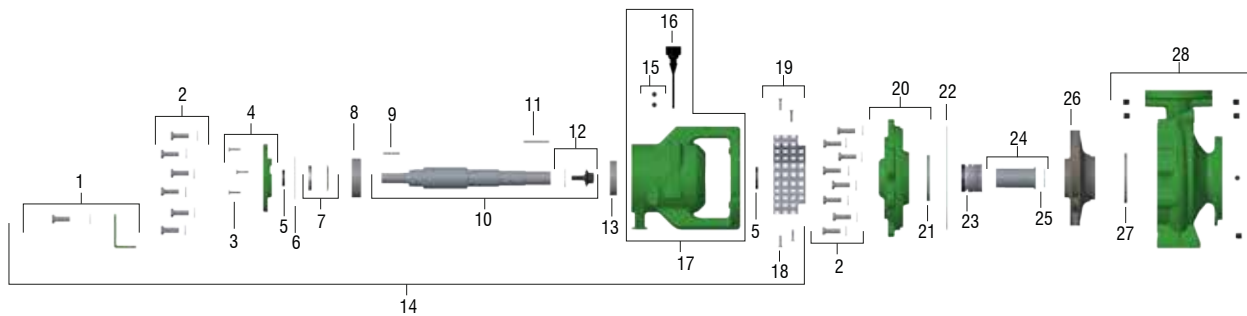


Item	Descrição	Composição do Kit	Quant. de peças utilizadas no produto	Quant. de peças contidas em cada caixa do kit	080-050-160 RT130	080-050-160 RT139	080-050-160 RT147	080-050-160 RT158	080-050-160 RT174
1	Kit fixação suporte mancal	Parafuso M12x35 Arruela M12 Suporte mancal	1 1 1	1 1 1	8720067504A	8720067504A	8720067504A	8720067504A	8720067504A
2	Kit parafuso M6X25	-	3	3	8720276123A	8720276123A	8720276123A	8720276123A	8720276123A
3	Kit tampa mancal	Tampa mancal Parafuso M6X25	1 3	1 3	8701495501A	8701495501A	8701495501A	8701495501A	8701495501A
4	Kit retentor	Retentor 25X38X7 Retentor 40X52X7	1 1	1 1	8730597101A	8730597101A	8730597101A	8730597101A	8730597101A
5	O-Ring 2154	-	1	-	8720113109A	8720113109A	8720113109A	8720113109A	8720113109A
6	Kit fixação rolamento	Arruela de trava MB8 Porca KM8	1 1	1 1	8720277105A	8720277105A	8720277105A	8720277105A	8720277105A
7	Rolamento 6308 C3	-	1	-	8720374103A	8720374103A	8720374103A	8720374103A	8720374103A
8	Chaveta L39XB8H7	-	1	-	8720494102A	8720494102A	8720494102A	8720494102A	8720494102A
9	Kit eixo	Chaveta rotor 1/4X32mm Chaveta L39XB8H7 Paraf. fix. rotor 1/2X30mm Junta 43x31x2mm Eixo mancal	1 1 1 1 1	1 1 1 1 1	8720452103A	8720452103A	8720452103A	8720452103A	8720452103A
10	Chaveta rotor 1/4X32mm	-	1	-	8723065108A	8723065108A	8723065108A	8723065108A	8723065108A
11	Kit paraf. fix. rotor	Paraf. fix. rotor 1/2X30mm Junta 43x31x2mm	1 1	1 1	8720528101A	8720528101A	8720528101A	8720528101A	8720528101A
12	Rolamento 6208 C3	-	1	-	8720374102A	8720374102A	8720374102A	8720374102A	8720374102A
13	Kit mancal	Rolamento 6208 C3 Rolamento 6308 C3 Retentor 40X52X7 Retentor 25X38X7 Paraf.S.M6X25 O-Ring 2154 Porca Km8 Arruela lisa M12 Paraf.Torx M6X35 Arruela de trava MB8 Suporte mancal Chaveta rotor 1/4X32mm Chaveta L39XB8H7 Indicador nível óleo Paraf.M12X35 Kit corpo mancal Tampa mancal Eixo mancal Grade mancal	1 1 1 1 3 1 1 1 1 4 1 1 1 1 1 1 1 2	1 1 1 1 3 1 1 1 1 4 1 1 1 1 1 1 2	8730012114A	8730012114A	8730012114A	8730012114A	8730012114A
14	Bujão 1/4 NPT	-	6	1	8720035103A	8720035103A	8720035103A	8720035103A	8720035103A
15	Indicador nível óleo	-	1	-	8720088101A	8720088101A	8720088101A	8720088101A	8720088101A
16	Kit corpo mancal	Corpo mancal Bujão 1/4 NPT Indicador nível óleo	1 2 1	1 2 1	8701494501A	8701494501A	8701494501A	8701494501A	8701494501A
17	Kit paraf.Torx M6X35	-	4	4	8720585101A	8720585101A	8720585101A	8720585101A	8720585101A
18	Kit grade mancal	Grade mancal Paraf.Torx M6X35	2 4	2 4	8720511102A	8720511102A	8720511102A	8720511102A	8720511102A
19	Kit parafuso M12X45	Parafuso M12x45 Arruela M12	6 6	5 5	8720276111A	8720276111A	8720276111A	8720276111A	8720276111A
20	Kit parafuso M6X30	-	2	3	8720276110A	8720276110A	8720276110A	8720276110A	8720276110A
21	Kit tampa pressão	Tampa pressão Anel desgaste 105X90.1X8	1 1	1 1	8700411501A	8700411501A	8700411501A	8700411501A	8700411501A
22	Anel desgaste 105X90.1X8	-	1	-	8700300101A	8700300101A	8700300101A	8700300101A	8700300101A
23	Junta 186X177.5X0.8	-	1	-	8720489106A	8720489106A	8720489106A	8720489106A	8720489106A
24	Selo mecânico 1 3/4 T21 BUNA	-	1	-	8720182101A	8720182101A	8720182101A	8720182101A	8720182101A
25	Kit bucha selo	Bucha selo Junta 51x32x0.4	1 1	1 1	8720524101A	8720524101A	8720524101A	8720524101A	8720524101A
26	Junta 51x32x0.4	-	1	-	8720489104A	8720489104A	8720489104A	8720489104A	8720489104A
27	Rotor FE	-	1	-	8700406155A	8700406154A	8700406153A	8700406152A	8700406161A
28	Anel desgaste 115x100.1x8	-	1	-	8700299101A	8700299101A	8700299101A	8700299101A	8700299101A
29	Kit caracol	Caracol Bujão 1/4 NPT Anel desgaste 115x100.1x8	1 4 1	1 4 1	8700410501A	8700410501A	8700410501A	8700410501A	8700410501A
Diâmetro do rotor (mm)					130	139	147	158	174

*Para opções de Selo Mecânico, consulte a página 66.

COMPONENTES DO PRODUTO

080-050-200

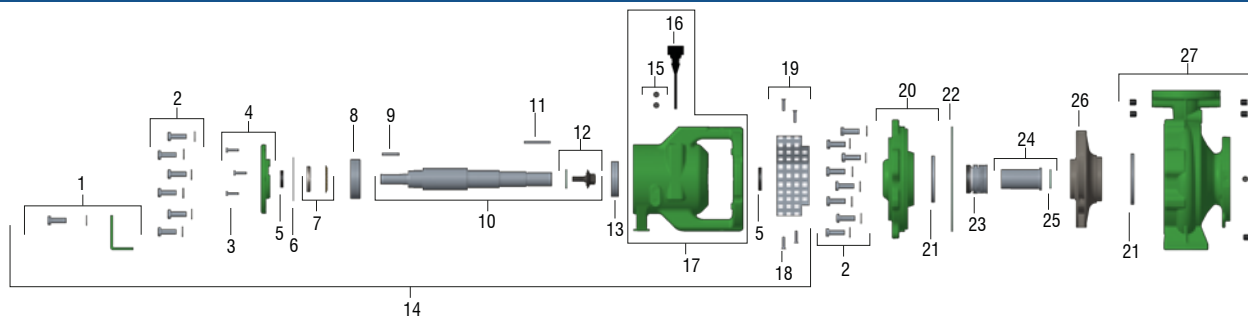


Item	Descrição	Composição do Kit	Quant. de peças utilizadas no produto	Quant. de peças contidas em cada caixa do kit	080-050-200 RT177	080-050-200 RT187	080-050-200 RT206	080-050-200 RT219
1	Kit fixação suporte mancal	Parafuso M12x35	1	1	8720067504A	8720067504A	8720067504A	8720067504A
		Arruela M12	1	1				
		Suporte mancal	1	1				
2	Kit parafuso M12x35	Parafuso M12x35	14	5	8720276109A	8720276109A	8720276109A	8720276109A
		Arruela M12	14	5				
3	Kit parafuso M6x25	-	3	3	8720276123A	8720276123A	8720276123A	8720276123A
4	Kit tampa mancal	Tampa mancal	1	1	8701495501A	8701495501A	8701495501A	8701495501A
		Parafuso M6X25	3	3				
5	Kit retentor	Retentor 25X38X7	1	1	8730597101A	8730597101A	8730597101A	8730597101A
		Retentor 40X52X7	1	1				
6	O-Ring 2154	-	1	-	8720113109A	8720113109A	8720113109A	8720113109A
7	Kit fixação rolamento	Arruela de trava MB8	1	1	8720277105A	8720277105A	8720277105A	8720277105A
		Porca KM8	1	1				
8	Rolamento 6308 C3	-	1	-	8720374103A	8720374103A	8720374103A	8720374103A
9	Chaveta L39XB8H7	-	1	-	8720494102A	8720494102A	8720494102A	8720494102A
10	Kit eixo	Chaveta rotor 1/4X32mm	1	1	8720452103A	8720452103A	8720452103A	8720452103A
		Chaveta L39XB8H7	1	1				
		Paraf. fix. rotor 1/2X30mm	1	1				
		Junta 43x31x2mm	1	1				
		Eixo mancal	1	1				
11	Chaveta rotor 1/4X32mm	-	1	-	8723065108A	8723065108A	8723065108A	8723065108A
12	Kit paraf. fix. rotor	Paraf. fix. rotor 1/2X30mm	1	1	8720528101A	8720528101A	8720528101A	8720528101A
		Junta 43x31x2mm	1	1				
13	Rolamento 6208 C3	-	1	-	8720374102A	8720374102A	8720374102A	8720374102A
14	Kit mancal	Rolamento 6208 C3	1	1	8730012114A	8730012114A	8730012114A	8730012114A
		Rolamento 6308 C3	1	1				
		Retentor 40X52X7	1	1				
		Retentor 25X38X7	1	1				
		Paraf.S.M6X25	3	3				
		O-Ring 2154	1	1				
		Porca Km8	1	1				
		Arruela lisa M12	1	1				
		Paraf.Torx M6X35	4	4				
		Arruela de trava MB8	1	1				
		Suporte mancal	1	1				
		Chaveta rotor 1/4X32mm	1	1				
		Chaveta L39XB8H7	1	1				
		Indicador nível óleo	1	1				
		Paraf.M12X35	1	1				
		Kit corpo mancal	1	1				
Tampa mancal	1	1						
Eixo mancal	1	1						
Grade mancal	2	2						
15	Bujão 1/4 NPT	-	8	1	8720035103A	8720035103A	8720035103A	8720035103A
16	Indicador nível de óleo	-	1	1	8720088101A	8720088101A	8720088101A	8720088101A
17	Kit corpo mancal	Corpo mancal	1	1	8701494501A	8701494501A	8701494501A	8701494501A
		Bujão 1/4 NPT	2	2				
		Indicador nível óleo	1	1				
18	Kit paraf.Torx M6X35	-	4	4	8720585101A	8720585101A	8720585101A	8720585101A
19	Kit grade mancal	Grade mancal	2	2	8720511102A	8720511102A	8720511102A	8720511102A
		Paraf.Torx M6X35	4	4				
20	Kit tampa pressão	Tampa pressão	1	1	8701497501A	8701497501A	8701497501A	8701497501A
		Anel desgaste 105X90.1X8	1	1				
21	Anel desgaste 105X90.1X8	-	1	-	8700300101A	8700300101A	8700300101A	8700300101A
22	Junta 236X227X0.8	-	1	-	8720489101A	8720489101A	8720489101A	8720489101A
23	Selo mecânico 1.3/4 T21 BUNA	-	1	-	8720182101A	8720182101A	8720182101A	8720182101A
24	Kit bucha selo	Bucha selo	1	1	8720524101A	8720524101A	8720524101A	8720524101A
		Junta 51x32x0.4	1	1				
25	Junta 51x32x0.4	-	1	-	8720489104A	8720489104A	8720489104A	8720489104A
26	Rotor FE	-	1	-	8701493154A	8701493153A	8701493152A	8701493163A
27	Anel desgaste 115x100.1x8	-	1	-	8700299101A	8700299101A	8700299101A	8700299101A
28	Kit caracol	Caracol	1	1	8701498501A	8701498501A	8701498501A	8701498501A
		Bujão 1/4 NPT	6	6				
		Anel desgaste 115x100.1x8	1	1				
Diâmetro do rotor (mm)					177	187	206	219

*Para opções de Selo Mecânico, consulte a página 66.

COMPONENTES DO PRODUTO

080-050-250

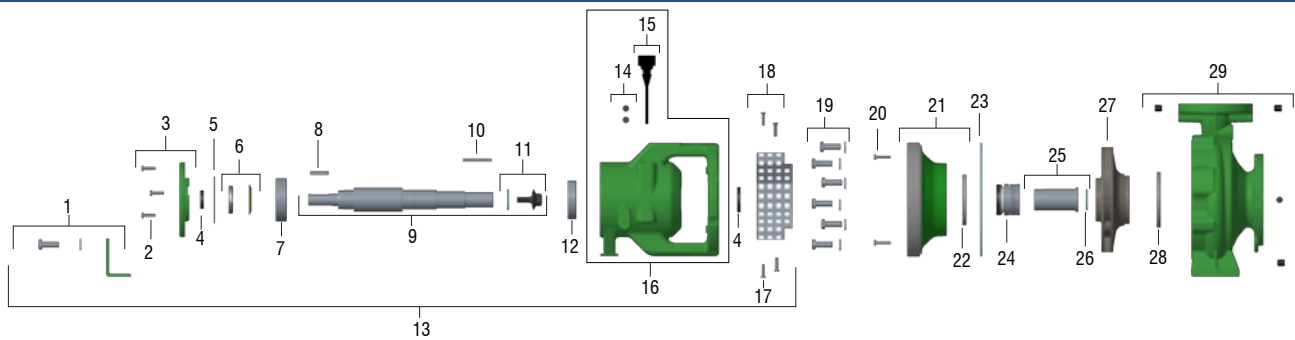


Item	Descrição	Composição do Kit	Quant. de peças utilizadas no produto	Quant. de peças contidas em cada caixa do kit	080-050-250 RT197	080-050-250 RT217	080-050-250 RT232	080-050-250 RT247	080-050-250 RT260
1	Kit fixação suporte mancal	Parafuso M12x35	1	1	8720067501A	8720067501A	8720067501A	8720067501A	8720067501A
		Arruela M12	1	1					
		Suporte mancal	1	1					
2	Kit parafuso M12x35	Parafuso M12x35	20	5	8720276109A	8720276109A	8720276109A	8720276109A	8720276109A
		Arruela M12	20	5					
3	Kit parafuso M6x30	-	3	3	8720276110A	8720276110A	8720276110A	8720276110A	8720276110A
4	Kit tampa mancal	Tampa mancal	1	1	8701502501A	8701502501A	8701502501A	8701502501A	8701502501A
		Parafuso M6x30	3	3					
5	Kit retentor 40x52x7	-	2	-	8720158108A	8720158108A	8720158108A	8720158108A	8720158108A
6	O-Ring 2248	-	1	-	8720114127A	8720114127A	8720114127A	8720114127A	8720114127A
7	Kit fixação rolamento	Arruela de trava MB10	1	1	8720015108A	8720015108A	8720015108A	8720015108A	8720015108A
		Porca KM10	1	1					
8	Rolamento 6310 C3	-	1	-	8720374104A	8720374104A	8720374104A	8720374104A	8720374104A
9	Chaveta L55XB10XH8	-	1	-	8720494101A	8720494101A	8720494101A	8720494101A	8720494101A
10	Kit eixo	Chaveta rotor 1/4X32mm	1	1	8720453103A	8720453103A	8720453103A	8720453103A	8720453103A
		Chaveta L55XB10XH8	1	1					
		Paraf. fix. rotor 1/2X30mm	1	1					
		Junta 43x31x2mm	1	1					
		Eixo mancal	1	1					
11	Chaveta rotor 1/4X32mm	-	1	-	8723065108A	8723065108A	8723065108A	8723065108A	8723065108A
12	Kit paraf. fix. rotor	Paraf. fix. rotor 1/2X30mm	1	1	8720528101A	8720528101A	8720528101A	8720528101A	8720528101A
		Junta 43x31x2mm	1	1					
13	Rolamento 6010 C3	-	1	-	8720374105A	8720374105A	8720374105A	8720374105A	8720374105A
14	Kit mancal	Rolamento 6310 C3	1	1	8730012115A	8730012115A	8730012115A	8730012115A	8730012115A
		Rolamento 6010 C3	1	1					
		Retentor 40X52X7	2	2					
		Paraf.S.M6X30	3	3					
		O-Ring 2248	1	1					
		Porca KM10	1	1					
		Arruela de trava MB10	1	1					
		Paraf.Torx M6X35	4	4					
		Arruela lisa M12	1	1					
		Suporte mancal	1	1					
		Chaveta rotor 1/4X32mm	1	1					
		Chaveta L55XB10XH8	1	1					
		Indicador nível óleo	1	1					
		Paraf.M12X35	1	1					
		Kit Corpo mancal	1	1					
Tampa mancal	1	1							
Eixo mancal	1	1							
Grade mancal	2	2							
15	Bujão 1/4 NPT	-	8	-	8720035103A	8720035103A	8720035103A	8720035103A	8720035103A
16	Indicador nível de óleo	-	1	-	8720088101A	8720088101A	8720088101A	8720088101A	8720088101A
17	Kit corpo mancal	Corpo mancal	1	1	8701501501A	8701501501A	8701501501A	8701501501A	8701501501A
		Bujão 1/4 NPT	2	2					
		Indicador nível óleo	1	1					
18	Kit paraf.Torx M6X35	-	4	4	8720585101A	8720585101A	8720585101A	8720585101A	8720585101A
19	Kit grade mancal	Grade mancal	2	2	8720511101A	8720511101A	8720511101A	8720511101A	8720511101A
		Paraf.Torx M6X35	4	4					
20	Kit tampa pressão	Tampa pressão	1	1	8700306501A	8700306501A	8700306501A	8700306501A	8700306501A
		Anel desgaste 115x100.1x8	1	1					
21	Anel desgaste 115x100.1x8	-	2	-	8700299101A	8700299101A	8700299101A	8700299101A	8700299101A
22	Junta 280x271x0.8	-	1	-	8720489102A	8720489102A	8720489102A	8720489102A	8720489102A
23	Selo mecânico 1.3/4 T21 BUNA	-	1	-	8720182101A	8720182101A	8720182101A	8720182101A	8720182101A
24	Kit bucha selo	Bucha selo	1	1	8720524101A	8720524101A	8720524101A	8720524101A	8720524101A
		Junta 51x32x0.4	1	1					
25	Junta 51x32x0.4	-	1	-	8720489104A	8720489104A	8720489104A	8720489104A	8720489104A
26	Rotor FE	-	1	-	8700315166A	8700315154A	8700315153A	8700315152A	8700315164A
27	Kit caracol	Caracol	1	1	8700314501A	8700314501A	8700314501A	8700314501A	8700314501A
		Bujão 1/4 NPT	6	6					
		Anel desgaste 115x100.1x8	1	1					
Diâmetro do rotor (mm)					197	217	232	247	260

*Para opções de Selo Mecânico, consulte a página 66.

COMPONENTES DO PRODUTO

100-065-125

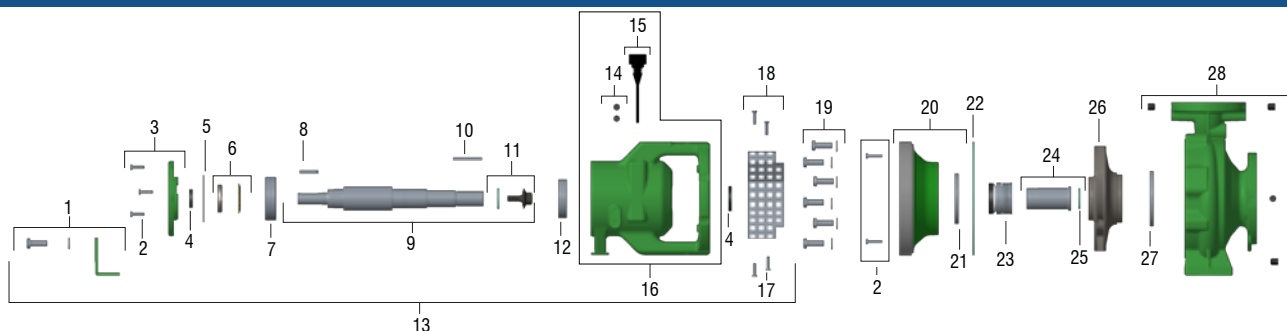


Item	Descrição	Composição do Kit	Quant. de peças utilizadas no produto	Quant. de peças contidas em cada caixa do kit	100-065-125 RT112	100-065-125 RT119	100-065-125 RT125	100-065-125 RT132	100-065-125 RT143
1	Kit fixação suporte mancal	Parafuso M12x35 Arruela M12 Suporte mancal	1 1 1	1 1 1	8720067504A	8720067504A	8720067504A	8720067504A	8720067504A
2	Kit parafuso M6X25	-	3	3	8720276123A	8720276123A	8720276123A	8720276123A	8720276123A
3	Kit tampa mancal	Tampa mancal Parafuso M6X25	1 3	1 3	8701495501A	8701495501A	8701495501A	8701495501A	8701495501A
4	Kit retentor	Retentor 25X38X7 Retentor 40X52X7	1 1	1 1	8730597101A	8730597101A	8730597101A	8730597101A	8730597101A
5	O-Ring 2154	-	1	1	8720113109A	8720113109A	8720113109A	8720113109A	8720113109A
6	Kit fixação rolamento	Arruela de trava MB8 Porca KM8	1 1	1 1	8720277105A	8720277105A	8720277105A	8720277105A	8720277105A
7	Rolamento 6308 C3	-	1	1	8720374103A	8720374103A	8720374103A	8720374103A	8720374103A
8	Chaveta L39XB8H7	-	1	1	8720494102A	8720494102A	8720494102A	8720494102A	8720494102A
9	kit eixo	Chaveta rotor 1/4X32mm Chaveta L39XB8H7 Paraf. fix. rotor 1/2X30mm Junta 43x31x2mm Eixo mancal	1 1 1 1 1	1 1 1 1 1	8720452103A	8720452103A	8720452103A	8720452103A	8720452103A
10	Chaveta rotor 1/4X32mm	-	1	1	8723065108A	8723065108A	8723065108A	8723065108A	8723065108A
11	Kit paraf. fix. rotor	Paraf. fix. rotor 1/2X30mm Junta 43x31x2mm	1 1	1 1	8720528101A	8720528101A	8720528101A	8720528101A	8720528101A
12	Rolamento 6208 C3	-	1	1	8720374102A	8720374102A	8720374102A	8720374102A	8720374102A
13	Kit mancal	Rolamento 6208 C3 Rolamento 6308 C3 Retentor 40X52X7 Retentor 25X38X7 Paraf.S.M6X25 O-Ring 2154 Porca Km8 Arruela lisa M12 Paraf.Torx M6X35 Arruela de trava MB8 Suporte mancal Chaveta rotor 1/4X32mm Chaveta L39XB8H7 Indicador nível óleo Paraf.M12X35 Kit Corpo mancal Tampa mancal Eixo mancal Grade mancal	1 1 1 1 3 1 1 1 4 1 1 1 1 1 1 1 1 1 1 1 2	1 1 1 1 3 1 1 1 4 1 1 1 1 1 1 1 1 1 1 2	8730012114A	8730012114A	8730012114A	8730012114A	8730012114A
14	Bujão 1/4 NPT	-	6	1	8720035103A	8720035103A	8720035103A	8720035103A	8720035103A
15	Indicador nível de óleo	-	1	1	8720088101A	8720088101A	8720088101A	8720088101A	8720088101A
16	Kit corpo mancal	Corpo mancal Bujão 1/4 NPT Indicador nível óleo	1 2 1	1 2 1	8701494501A	8701494501A	8701494501A	8701494501A	8701494501A
17	Kit paraf.Torx M6X35	-	4	4	8720585101A	8720585101A	8720585101A	8720585101A	8720585101A
18	Kit grade mancal	Grade mancal Paraf.Torx M6X35	2 4	2 4	8720511102A	8720511102A	8720511102A	8720511102A	8720511102A
19	Kit parafuso M12x45	Parafuso M12x45 Arruela M12	6 6	5 5	8720276111A	8720276111A	8720276111A	8720276111A	8720276111A
20	Kit parafuso M6X30	-	2	3	8720276110A	8720276110A	8720276110A	8720276110A	8720276110A
21	Kit tampa pressão	Tampa pressão Anel desgaste 105X90.1X8	1 1	1 1	8700411501A	8700411501A	8700411501A	8700411501A	8700411501A
22	Anel desgaste 105X90.1X8	-	1	1	8700300101A	8700300101A	8700300101A	8700300101A	8700300101A
23	Junta 186X177.5X0.8	-	1	1	8720489106A	8720489106A	8720489106A	8720489106A	8720489106A
24	Selo mecânico 1 3/4 T21 BUNA	-	1	1	8720182101A	8720182101A	8720182101A	8720182101A	8720182101A
25	Kit bucha selo	Bucha selo Junta 51x32x0.4	1 1	1 1	8720524101A	8720524101A	8720524101A	8720524101A	8720524101A
26	Junta 51x32x0.4	-	1	1	8720489104A	8720489104A	8720489104A	8720489104A	8720489104A
27	Rotor FE	-	1	1	8700404155A	8700404154A	8700404153A	8700404152A	8700404160A
28	Anel desgaste 135X120X10 Anel desgaste 135x109x8	- -	1 1	1 1	- 8700423101A	- 8700423101A	8700302101A	8700302101A	8700302101A
29	Kit caracol	Caracol Bujão 1/4 NPT Anel desgaste 135X119X10 Caracol Bujão 1/4 NPT Anel desgaste 135x109x8	1 4 1 1 4 1	1 4 1 1 4 1	- 8730598101A	- 8730598101A	8700408501A	8700408501A	8700408501A
Diâmetro do rotor (mm)					112	119	125	132	143

*Para opções de Selo Mecânico, consulte a página 66.

COMPONENTES DO PRODUTO

100-065-160

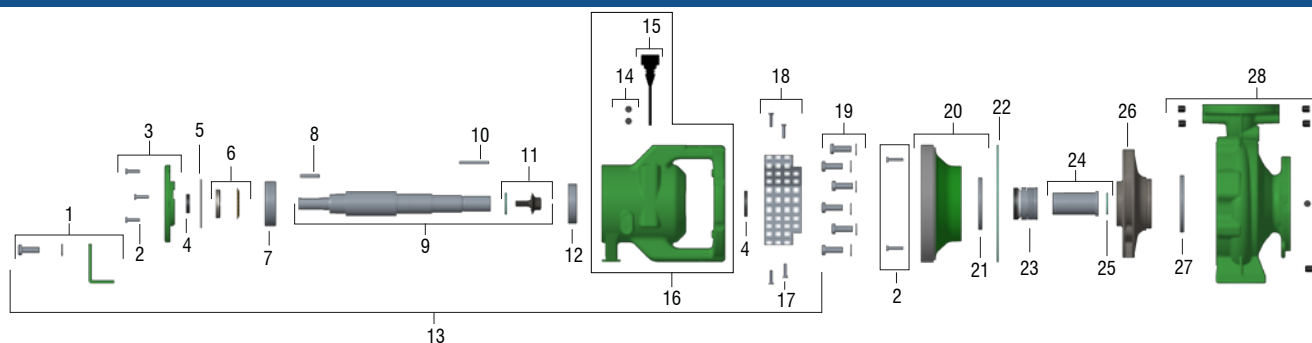


Item	Descrição	Composição do Kit	Quant. de peças utilizadas no produto	Quant. de peças contidas em cada caixa do kit	100-065-160 RT131	100-065-160 RT136	100-065-160 RT150	100-065-160 RT158	100-065-160 RT171	100-065-160 RT174
1	Kit fixação suporte mancal	Parafuso M12x35 Arruela M12 Suporte mancal	1 1 1	1 1 1	8720067507A	8720067507A	8720067507A	8720067507A	8720067507A	8720067507A
2	Kit parafuso M6x30	-	5	3	8720276110A	8720276110A	8720276110A	8720276110A	8720276110A	8720276110A
3	Kit tampa mancal	Tampa mancal Parafuso M6x30	1 3	1 3	8701502501A	8701502501A	8701502501A	8701502501A	8701502501A	8701502501A
4	Kit retentor 40x52x7	-	2	2	8720158108A	8720158108A	8720158108A	8720158108A	8720158108A	8720158108A
5	O-Ring 2248	-	1	-	8720114127A	8720114127A	8720114127A	8720114127A	8720114127A	8720114127A
6	Kit fixação rolamento	Arruela de trava MB10 Porca KM10	1 1	1 1	8720015108A	8720015108A	8720015108A	8720015108A	8720015108A	8720015108A
7	Rolamento 6310 C3	-	1	-	8720374104A	8720374104A	8720374104A	8720374104A	8720374104A	8720374104A
8	Chaveta L55XB10XH8	-	1	-	8720494101A	8720494101A	8720494101A	8720494101A	8720494101A	8720494101A
9	Kit eixo	Chaveta rotor 1/4X32mm Chaveta L55XB10XH8 Paraf. fix. rotor 1/2X30mm Junta 43x31x2mm Eixo mancal	1 1 1 1 1	1 1 1 1 1	8720453103A	8720453103A	8720453103A	8720453103A	8720453103A	8720453103A
10	Chaveta rotor 1/4X32mm	-	1	-	8723065108A	8723065108A	8723065108A	8723065108A	8723065108A	8723065108A
11	Kit paraf. fix. rotor	Paraf. fix. rotor 1/2X30mm Junta 43x31x2mm	1 1	1 1	8720528101A	8720528101A	8720528101A	8720528101A	8720528101A	8720528101A
12	Rolamento 6010 C3	-	1	-	8720374105A	8720374105A	8720374105A	8720374105A	8720374105A	8720374105A
13	Kit mancal	Rolamento 6310 C3 Rolamento 6010 C3 Retentor 40X52X7 Paraf.S.M6X30 O-Ring 2248 Porca KM10 Arruela de trava MB10 Paraf. Torx M6X35 Arruela lisa M12 Suporte mancal Chaveta rotor 1/4X32mm Chaveta L55XB10XH8 Indicador nível óleo Paraf.M12X35 Kit corpo mancal Tampa mancal Eixo mancal Grade mancal	1 1 2 3 1 1 1 4 1 1 1 1 1 1 1 1 1 1 2	1 1 2 3 1 1 1 4 1 1 1 1 1 1 1 1 1 2	8730012120A	8730012120A	8730012120A	8730012120A	8730012120A	8730012120A
14	Bujão 1/4 NPT	-	6	1	8720035103A	8720035103A	8720035103A	8720035103A	8720035103A	8720035103A
15	Indicador nível de óleo	-	1	-	8720088101A	8720088101A	8720088101A	8720088101A	8720088101A	8720088101A
16	Kit corpo mancal	Corpo mancal Bujão 1/4 NPT Indicador nível óleo	1 2 1	1 2 1	8701501501A	8701501501A	8701501501A	8701501501A	8701501501A	8701501501A
17	Kit paraf. Torx M6X35	-	4	4	8720585101A	8720585101A	8720585101A	8720585101A	8720585101A	8720585101A
18	Kit grade mancal	Grade mancal Paraf. Torx M6X35	2 4	2 4	8720511101A	8720511101A	8720511101A	8720511101A	8720511101A	8720511101A
19	Kit parafuso M12x45	Parafuso M12x45 Arruela M12	8 8	5 5	8720276111A	8720276111A	8720276111A	8720276111A	8720276111A	8720276111A
20	Kit tampa pressão	Tampa pressão Anel desgaste 135X119X10	1 1 1	1 1 1	8700312501A	8700312501A	8700312501A	8700312501A	8700312501A	8700312501A
21	Anel desgaste 135X120X10	-	1	-	8700302101A	8700302101A	8700302101A	8700302101A	8700302101A	8700302101A
22	Junta 236X227X0.8mm	-	1	-	8720489101A	8720489101A	8720489101A	8720489101A	8720489101A	8720489101A
23	Selo mecânico 1 3/4 T21 BUNA	-	1	-	8720182101A	8720182101A	8720182101A	8720182101A	8720182101A	8720182101A
24	Kit bucha selo	Bucha selo Junta 51x32x0.4	1 1	1 1	8720524101A	8720524101A	8720524101A	8720524101A	8720524101A	8720524101A
25	Junta 51x32x0.4	-	1	-	8720489104A	8720489104A	8720489104A	8720489104A	8720489104A	8720489104A
26	Rotor FE	-	1	-	8700403156A	8700403155A	8700403154A	8700403153A	8700403152A	8700403162A
27	Anel desgaste 120X110X10	-	1	-	8700313101A	8700313101A	8700313101A	8700313101A	8700313101A	8700313101A
28	Kit caracol	Caracol Bujão 1/4 NPT Anel desgaste 120X110X10	1 4 1 1	1 4 1 1	8700407501A	8700407501A	8700407501A	8700407501A	8700407501A	8700407501A
Diâmetro do rotor (mm)					131	136	150	158	171	174

*Para opções de Selo Mecânico, consulte a página 66.

COMPONENTES DO PRODUTO

100-065-200

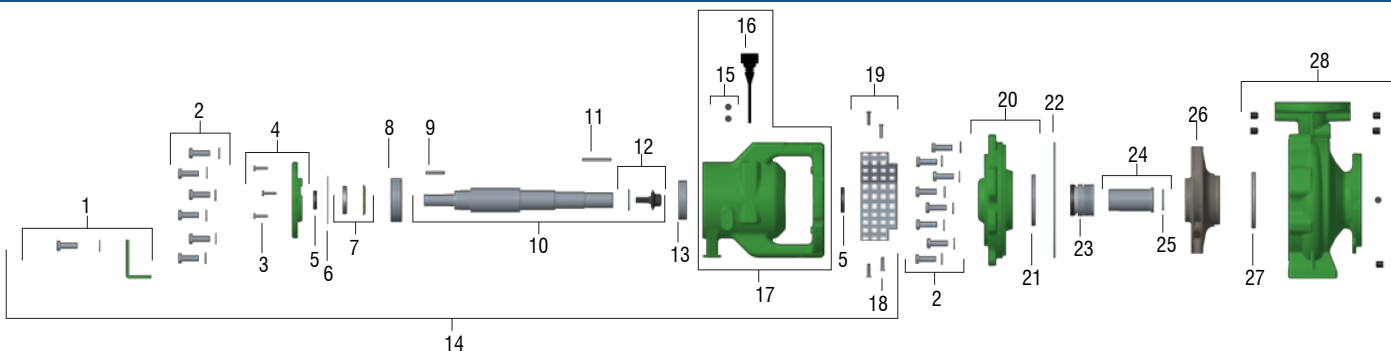


Item	Descrição	Composição do Kit	Quant. de peças utilizadas no produto	Quant. de peças contidas em cada caixa do kit	100-065-200 RT162	100-065-200 RT172	100-065-200 RT191	100-065-200 RT206	100-065-200 RT219
1	Kit fixação suporte mancal	Parafuso M12x35 Arruela M12 Suporte mancal	1 1 1	1 1 1	8720067501A	8720067501A	8720067501A	8720067501A	8720067501A
2	Kit parafuso M6X30	-	5	3	8720276110A	8720276110A	8720276110A	8720276110A	8720276110A
3	Kit tampa mancal	Tampa mancal Parafuso M6x30	1 3	1 3	8701502501A	8701502501A	8701502501A	8701502501A	8701502501A
4	Kit retentor 40x52x7	-	2	2	8720158108A	8720158108A	8720158108A	8720158108A	8720158108A
5	O-Ring 2248	-	1	-	8720114127A	8720114127A	8720114127A	8720114127A	8720114127A
6	Kit fixação rolamento	Arruela de trava MB10 Porca KM10	1 1	1 1	8720015108A	8720015108A	8720015108A	8720015108A	8720015108A
7	Rolamento 6310 C3	-	1	-	8720374104A	8720374104A	8720374104A	8720374104A	8720374104A
8	Chaveta L55XB10XH8	-	1	-	8720494101A	8720494101A	8720494101A	8720494101A	8720494101A
9	Kit eixo	Chaveta rotor 1/4X32mm Chaveta L55XB10XH8 Paraf. fix. rotor 1/2X30mm Junta 43x31x2mm Eixo mancal	1 1 1 1 1	1 1 1 1 1	8720453103A	8720453103A	8720453103A	8720453103A	8720453103A
10	Chaveta rotor 1/4X32mm	-	1	-	8723065108A	8723065108A	8723065108A	8723065108A	8723065108A
11	Kit paraf. fix. rotor	Paraf. fix. rotor 1/2X30mm Junta 43x31x2mm	1 1	1 1	8720528101A	8720528101A	8720528101A	8720528101A	8720528101A
12	Rolamento 6010 C3	-	1	-	8720374105A	8720374105A	8720374105A	8720374105A	8720374105A
13	Kit mancal	Rolamento 6310 C3 Rolamento 6010 C3 Retentor 40X52X7 Paraf.S.M6X30 O-Ring 2248 Porca KM10 Arruela de trava MB10 Paraf.Torx M6X35 Arruela lisa M12 Suporte mancal Chaveta rotor 1/4X32mm Chaveta L55XB10XH8 Indicador nível óleo Paraf.M12X35 Kit Corpo mancal Tampa mancal Eixo mancal Grade mancal	1 1 2 3 1 1 1 4 1 1 1 1 1 1 1 1 1 1 2	1 1 2 3 1 1 1 4 1 1 1 1 1 1 1 1 1 2	8730012115A	8730012115A	8730012115A	8730012115A	8730012115A
14	Bujão 1/4 NPT	-	8	1	8720035103A	8720035103A	8720035103A	8720035103A	8720035103A
15	Indicador nível de óleo	-	1	-	8720088101A	8720088101A	8720088101A	8720088101A	8720088101A
16	Kit corpo mancal	Corpo mancal Bujão 1/4 NPT Indicador nível óleo	1 2 1	1 2 1	8701501501A	8701501501A	8701501501A	8701501501A	8701501501A
17	Kit paraf.Torx M6X35	-	4	4	8720585101A	8720585101A	8720585101A	8720585101A	8720585101A
18	Kit grade mancal	Grade mancal Paraf.Torx M6X35	2 4	2 4	8720511101A	8720511101A	8720511101A	8720511101A	8720511101A
19	Kit parafuso M12X45	Parafuso M12x45 Arruela M12	8 8	5 5	8720276111A	8720276111A	8720276111A	8720276111A	8720276111A
20	Kit tampa pressão	Tampa pressão Anel desgaste 135X119X10	1 1	1 1	8700312501A	8700312501A	8700312501A	8700312501A	8700312501A
21	Anel desgaste 135X120X10	-	1	-	8700302101A	8700302101A	8700302101A	8700302101A	8700302101A
22	Junta 280x271x0.8	-	1	-	8720489102A	8720489102A	8720489102A	8720489102A	8720489102A
23	Selo mecânico 1 3/4 T21 BUNA	-	1	-	8720182101A	8720182101A	8720182101A	8720182101A	8720182101A
24	Kit bucha selo	Bucha selo Junta 51x32x0.4	1 1	1 1	8720524101A	8720524101A	8720524101A	8720524101A	8720524101A
25	Junta 51x32x0.4	-	1	-	8720489104A	8720489104A	8720489104A	8720489104A	8720489104A
26	Rotor FE	-	1	-	8700311155A	8700311154A	8700311152A	8700311151A	8700311162A
27	Anel desgaste 120X110X10	-	1	-	8700313101A	8700313101A	8700313101A	8700313101A	8700313101A
28	Kit caracol	Caracol Bujão 1/4 NPT Anel desgaste 120X110X10	1 6 1	1 6 1	8700310501A	8700310501A	8700310501A	8700310501A	8700310501A
Diâmetro do rotor (mm)					162	172	191	206	219

*Para opções de Selo Mecânico, consulte a página 66.

COMPONENTES DO PRODUTO

100-065-250

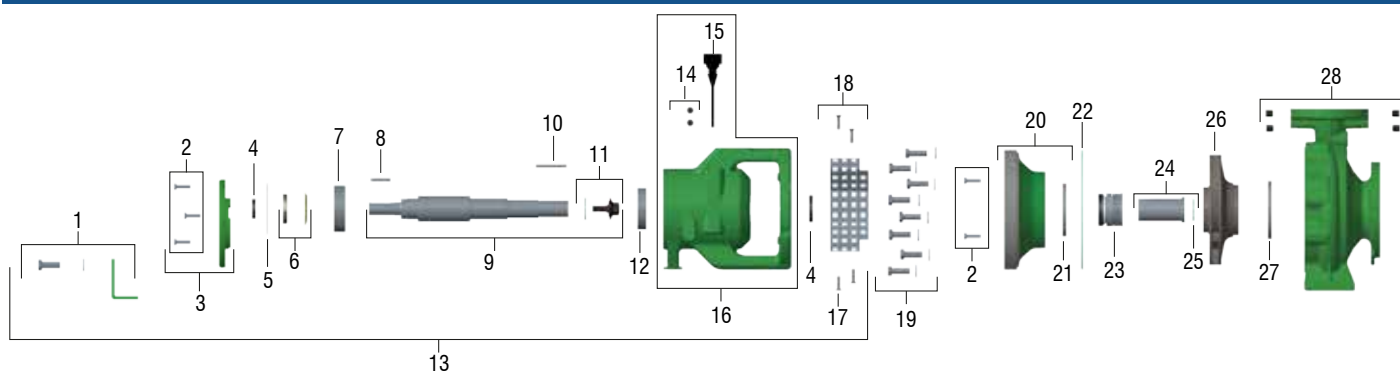


Item	Descrição	Composição do Kit	Quant. de peças utilizadas no produto	Quant. de peças contidas em cada caixa do kit	100-065-250 RT211	100-065-250 RT225	100-065-250 RT240	100-065-250 RT260
1	Kit fixação suporte mancal	Parafuso M12x35	1	1	8720067501A	8720067501A	8720067501A	8720067501A
		Arruela M12	1	1				
2	Kit parafuso M12X35	Parafuso M12x35	20	5	8720276109A	8720276109A	8720276109A	8720276109A
		Arruela M12	20	5				
3	Kit parafuso M6X30	-	3	3	8720276110A	8720276110A	8720276110A	8720276110A
4	Kit tampa mancal	Tampa mancal	1	1	8701502501A	8701502501A	8701502501A	8701502501A
		Parafuso M6x30	3	3				
5	Kit retentor 40x52x7	-	2	2	8720158108A	8720158108A	8720158108A	8720158108A
6	O-Ring 2248	-	1	1	8720114127A	8720114127A	8720114127A	8720114127A
7	Kit fixação rolamento	Arruela de trava MB10	1	1	8720015108A	8720015108A	8720015108A	8720015108A
		Porca KM10	1	1				
8	Rolamento 6310 C3	-	1	1	8720374104A	8720374104A	8720374104A	8720374104A
9	Chaveta L55XB10XH8	-	1	1	8720494101A	8720494101A	8720494101A	8720494101A
10	Kit eixo	Chaveta rotor 1/4X32mm	1	1	8720453103A	8720453103A	8720453103A	8720453103A
		Chaveta L55XB10XH8	1	1				
		Paraf. fix. rotor 1/2X30mm	1	1				
		Junta 43x31x2mm	1	1				
		Eixo mancal	1	1				
11	Chaveta rotor 1/4X32mm	-	1	1	8723065108A	8723065108A	8723065108A	8723065108A
12	Kit paraf. fix. rotor	Paraf. fix. rotor 1/2X30mm	1	1	8720528101A	8720528101A	8720528101A	8720528101A
		Junta 43x31x2mm	1	1				
13	Rolamento 6010 C3	-	1	1	8720374105A	8720374105A	8720374105A	8720374105A
14	Kit mancal	Rolamento 6310 C3	1	1	8730012115A	8730012115A	8730012115A	8730012115A
		Rolamento 6010 C3	1	1				
		Retentor 40X52X7	2	2				
		Paraf.S.M6X30	3	3				
		O-Ring 2248	1	1				
		Porca KM10	1	1				
		Arruela de trava MB10	1	1				
		Paraf.Torx M6X35	4	4				
		Arruela lisa M12	1	1				
		Suporte mancal	1	1				
		Chaveta rotor 1/4X32mm	1	1				
		Chaveta L55XB10XH8	1	1				
		Indicador nível óleo	1	1				
		Paraf.M12X35	1	1				
		Kit corpo mancal	1	1				
		Tampa mancal	1	1				
Eixo mancal	1	1						
Grade mancal	2	2						
15	Bujão 1/4 NPT	-	8	1	8720035103A	8720035103A	8720035103A	8720035103A
16	Indicador nível de óleo	-	1	1	8720088101A	8720088101A	8720088101A	8720088101A
17	Kit corpo mancal	Corpo mancal	1	1	8701501501A	8701501501A	8701501501A	8701501501A
		Bujão 1/4 NPT	2	2				
		Indicador nível óleo	1	1				
18	Kit paraf. Torx M6X35	-	4	4	8720585101A	8720585101A	8720585101A	8720585101A
19	Kit grade mancal	Grade mancal	2	2	8720511101A	8720511101A	8720511101A	8720511101A
		Paraf.Torx M6X35	4	4				
20	Kit tampa pressão	Tampa pressão	1	1	8701504501A	8701504501A	8701504501A	8701504501A
		Anel desgaste 149.1X165X14	1	1				
21	Anel desgaste 149.1X165X14	-	1	1	8700301101A	8700301101A	8700301101A	8700301101A
22	Junta 280x271x0,8	-	1	1	8720489102A	8720489102A	8720489102A	8720489102A
23	Selo mecânico 1.3/4 T21 BUNA	-	1	1	8720182101A	8720182101A	8720182101A	8720182101A
24	Kit bucha selo	Bucha selo	1	1	8720524101A	8720524101A	8720524101A	8720524101A
		Junta 51x32x0.4	1	1				
25	Junta 51x32x0.4	-	1	1	8720489104A	8720489104A	8720489104A	8720489104A
26	Rotor FE	-	1	1	8701499154A	8701499153A	8701499152A	8701499161A
27	Anel desgaste 135X120X10	-	1	1	8700302101A	8700302101A	8700302101A	8700302101A
28	Kit caracol	Caracol	1	1	8701505501A	8701505501A	8701505501A	8701505501A
		Bujão 1/4 NPT	6	6				
		Anel desgaste 135X119X10	1	1				
Diâmetro do rotor (mm)					211	225	240	260

*Para opções de Selo Mecânico, consulte a página 66.

COMPONENTES DO PRODUTO

125-080-160

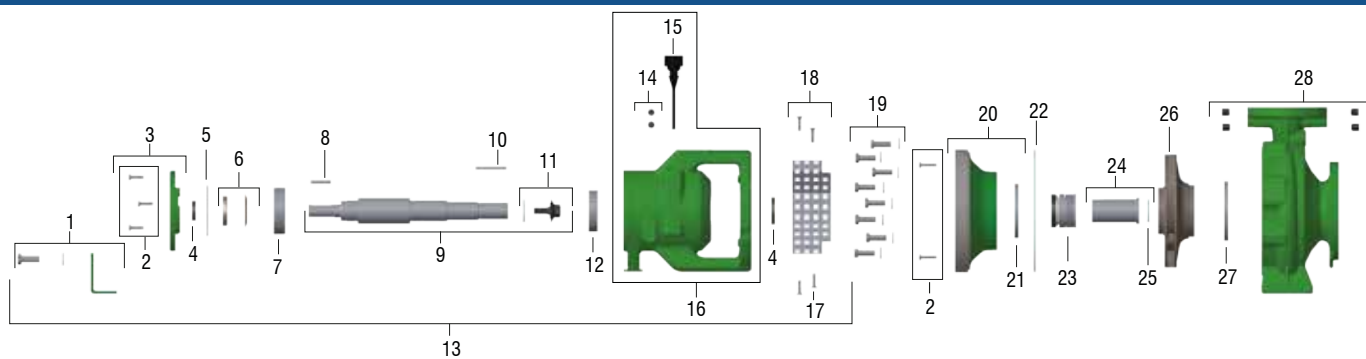


Item	Descrição	Composição do Kit	Quant. de peças utilizadas no produto	Quant. de peças contidas em cada caixa do kit	125-080-160 RT138	125-080-160 RT156	125-080-160 RT168	125-080-160 RT174
1	Kit fixação suporte mancal	Parafuso M12x35 Arruela M12 Suporte mancal	1 1 1	1 1 1	8720067501A	8720067501A	8720067501A	8720067501A
2	Kit parafuso M6x30	-	5	3	8720276110A	8720276110A	8720276110A	8720276110A
3	Kit tampa mancal	Tampa mancal Parafuso M6x30	1 3	1 3	8701502501A	8701502501A	8701502501A	8701502501A
4	Kit retentor 40x52x7	-	2	2	8720158108A	8720158108A	8720158108A	8720158108A
5	O-Ring 2248	-	1	-	8720114127A	8720114127A	8720114127A	8720114127A
6	Kit fixação rolamento	Arruela de trava MB10 Porca KM10	1 1	1 1	8720015108A	8720015108A	8720015108A	8720015108A
7	Rolamento 6310 C3	-	1	-	8720374104A	8720374104A	8720374104A	8720374104A
8	Chaveta L55XB10XH8	-	1	-	8720494101A	8720494101A	8720494101A	8720494101A
9	Kit eixo	Chaveta rotor 1/4X30mm Chaveta L55XB10XH8 Paraf. fix. rotor 1/2X30mm Junta 43x31x2mm Eixo mancal	1 1 1 1 1	1 1 1 1 1	8720453104A	8720453104A	8720453104A	8720453104A
10	Chaveta rotor 1/4X30mm	-	1	-	8723065110A	8723065110A	8723065110A	8723065110A
11	Kit paraf. fix. rotor	Paraf. fix. rotor 1/2X30mm Junta 43x31x2mm	1 1	1 1	8720528101A	8720528101A	8720528101A	8720528101A
12	Rolamento NUP2208ET	-	1	-	8720604101A	8720604101A	8720604101A	8720604101A
13	Kit mancal	Rolamento NUP2208ET Rolamento 6310 C3 Retentor 40X52X7 Paraf.S.M6X30 O-Ring 2248 Porca KM10 Arruela de trava MB10 Paraf.Torx M6X35 Arruela lisa M12 Suporte mancal Chaveta rotor 1/4X30mm Chaveta L55XB10XH8 Indicador nível óleo Paraf.M12X35 Kit corpo mancal Tampa mancal Eixo mancal Grade mancal	1 1 2 3 1 1 1 4 1 1 1 1 1 1 1 1 1 1 2	1 1 2 3 1 1 1 4 1 1 1 1 1 1 1 1 1 2	8730012125A	8730012125A	8730012125A	8730012125A
14	Bujão 1/4 NPT	-	6	1	8720035103A	8720035103A	8720035103A	8720035103A
15	Indicador nível de óleo	-	1	-	8720088101A	8720088101A	8720088101A	8720088101A
16	Kit corpo mancal	Corpo mancal Bujão 1/4 NPT Indicador nível óleo	1 2 1	1 2 1	8701501501A	8701501501A	8701501501A	8701501501A
17	Kit paraf.Torx M6X35	-	4	4	8720585101A	8720585101A	8720585101A	8720585101A
18	Kit grade mancal	Grade mancal Paraf.Torx M6X35	2 4	2 4	8720511101A	8720511101A	8720511101A	8720511101A
19	Kit parafuso M12x45	Parafuso M12x45 Arruela M12	8 8	5 5	8720276111A	8720276111A	8720276111A	8720276111A
20	Kit tampa pressão	Tampa pressão Anel desgaste 135X120X10	1 1	1 1	8700312502A	8700312502A	8700312502A	8700312502A
21	Anel desgaste 135X120X10	-	1	-	8700302101A	8700302101A	8700302101A	8700302101A
22	Junta 236X227X0.8mm	-	1	-	8720489101A	8720489101A	8720489101A	8720489101A
23	Selo mecânico 1 3/4 T21 BUNA	-	1	-	8720182101A	8720182101A	8720182101A	8720182101A
24	Kit bucha selo	Bucha selo Junta 51x32x0.4	1 1	1 1	8720524101A	8720524101A	8720524101A	8720524101A
25	Junta 51x32x0.4	-	1	-	8720489104A	8720489104A	8720489104A	8720489104A
26	Rotor FE	-	1	-	8700435106A	8700435105A	8700435104A	8700435103A
27	Anel desgaste 145X135X12	-	1	-	8700444101A	8700444101A	8700444101A	8700444101A
28	Kit caracol	Caracol Bujão 1/4 NPT Anel desgaste 145X135X12	1 4 1	1 4 1	8700424501A	8700424501A	8700424501A	8700424501A
Diâmetro do rotor (mm)					138	156	168	174

*Para opções de Selo Mecânico, consulte a página 66.

COMPONENTES DO PRODUTO

125-080-200

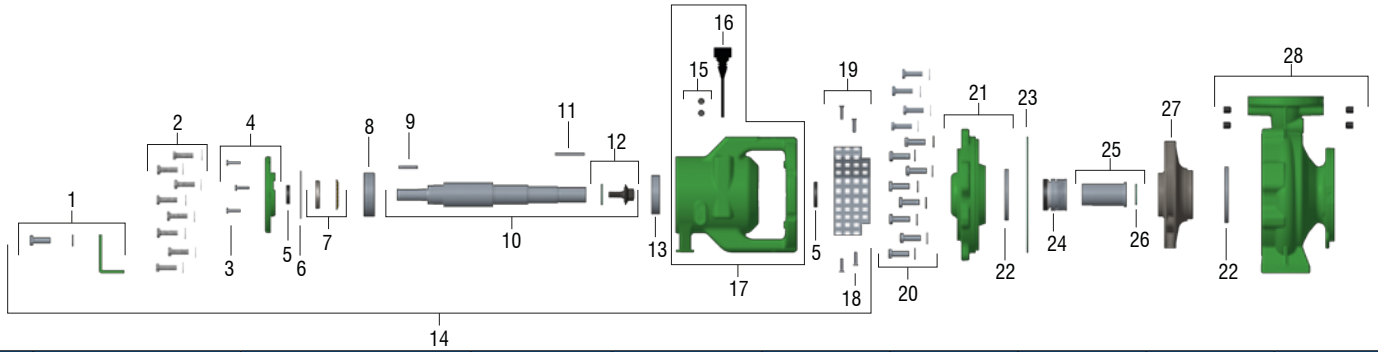


Item	Descrição	Composição do Kit	Quant. de peças utilizadas no produto	Quant. de peças contidas em cada caixa do kit	125-080-200 RT178	125-080-200 RT189	125-080-200 RT207	125-080-200 RT219
1	Kit fixação suporte mancal	Parafuso M12x35 Arruela M12 Suporte mancal	1 1 1	1 1 1	8720067501A	8720067501A	8720067501A	8720067501A
2	Kit parafuso M6x30	-	5	3	8720276110A	8720276110A	8720276110A	8720276110A
3	Kit tampa mancal	Tampa mancal Parafuso M6x30	1 3	1 3	8701502501A	8701502501A	8701502501A	8701502501A
4	Kit retentor 40x52x7	-	2	2	8720158108A	8720158108A	8720158108A	8720158108A
5	O-Ring 2248	-	1	-	8720114127A	8720114127A	8720114127A	8720114127A
6	Kit fixação rolamento	Arruela de trava MB10 Porca KM10	1 1	1 1	8720015108A	8720015108A	8720015108A	8720015108A
7	Rolamento 6310 C3	-	1	-	8720374104A	8720374104A	8720374104A	8720374104A
8	Chaveta L55XB10XH8	-	1	-	8720494101A	8720494101A	8720494101A	8720494101A
9	Kit eixo	Chaveta rotor 1/4X30mm Chaveta L55XB10XH8 Paraf. fix. rotor 1/2X30mm Junta 43x31x2mm Eixo mancal	1 1 1 1 1	1 1 1 1 1	8720453104A	8720453104A	8720453104A	8720453104A
10	Chaveta rotor 1/4X30mm	-	1	-	8723065110A	8723065110A	8723065110A	8723065110A
11	Kit paraf. fix. rotor	Paraf. fix. rotor 1/2X30mm Junta 43x31x2mm	1 1	1 1	8720528101A	8720528101A	8720528101A	8720528101A
12	Rolamento NUP2208ET	-	1	-	8720604101A	8720604101A	8720604101A	8720604101A
13	Kit mancal	Rolamento NUP2208ET Rolamento 6310 C3 Retentor 40X52X7 Paraf. S.M6X30 O-Ring 2248 Porca KM10 Arruela de trava MB10 Paraf. Torx M6X35 Arruela lisa M12 Suporte mancal Chaveta rotor 1/4X30mm Chaveta L55XB10XH8 Indicador nível óleo Paraf. M12X35 Kit corpo mancal Tampa mancal Eixo mancal Grade mancal	1 1 2 3 1 1 1 1 1 1 1 1 1 1 1 1 2	1 1 2 3 1 1 1 1 1 1 1 1 1 1 1 2	8730012125A	8730012125A	8730012125A	8730012125A
14	Bujão 1/4 NPT	-	6	1	8720035103A	8720035103A	8720035103A	8720035103A
15	Indicador nível de óleo	-	1	-	8720088101A	8720088101A	8720088101A	8720088101A
16	Kit corpo mancal	Corpo mancal Bujão 1/4 NPT Indicador nível óleo	1 2 1	1 2 1	8701501501A	8701501501A	8701501501A	8701501501A
17	Kit paraf. Torx M6X35	-	4	4	8720585101A	8720585101A	8720585101A	8720585101A
18	Kit grade mancal	Grade mancal Paraf. Torx M6X35	2 4	2 4	8720511101A	8720511101A	8720511101A	8720511101A
19	Kit parafuso M12x45	Parafuso M12x45 Arruela M12	8 8	5 5	8720276111A	8720276111A	8720276111A	8720276111A
20	Kit tampa pressão	Tampa pressão Anel desgaste 185X160X12	1 1	1 1	8700453501A	8700453501A	8700453501A	8700453501A
21	Anel desgaste 185X160X12mm	-	1	-	8700443101A	8700443101A	8700443101A	8700443101A
22	Junta 236X227X0.8mm	-	1	-	8720489101A	8720489101A	8720489101A	8720489101A
23	Selo mecânico 1 3/4 T21 BUNA	-	1	-	8720182101A	8720182101A	8720182101A	8720182101A
24	Kit bucha selo	Bucha selo Junta 51x32x0.4	1 1	1 1	8720524101A	8720524101A	8720524101A	8720524101A
25	Junta 51x32x0.4	-	1	-	8720489104A	8720489104A	8720489104A	8720489104A
26	Rotor FE	-	1	-	8700436105A	8700436104A	8700436103A	8700436102A
27	Anel desgaste 149X165X14mm	-	1	-	8700301101A	8700301101A	8700301101A	8700301101A
28	Kit caracol	Caracol Bujão 1/4 NPT Anel desgaste 149,1X165X14	1 4 1	1 4 1	8700425501A	8700425501A	8700425501A	8700425501A
Diâmetro do rotor (mm)					178	189	207	219

*Para opções de Selo Mecânico, consulte a página 66.

COMPONENTES DO PRODUTO

125-080-250

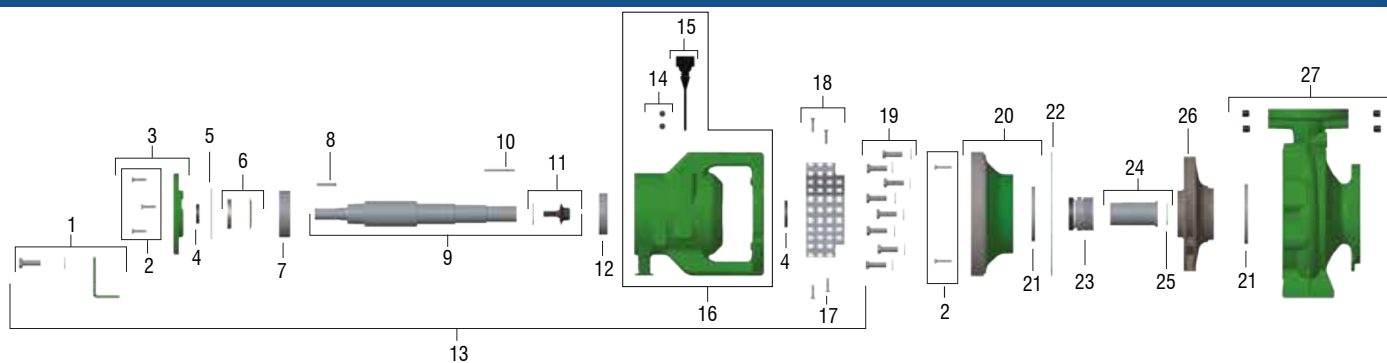


Item	Descrição	Composição do Kit	Quant. de peças utilizadas no produto	Quant. de peças contidas em cada caixa do kit	125-080-250 RT216	125-080-250 RT231	125-080-250 RT243	125-080-250 RT256	125-080-250 RT269																																																																																																																																																																																																																																																																																																																																																																																															
1	Kit fixação suporte mancal	Parafuso M12x35	1	1	8720067510A	8720067510A	8720067510A	8720067510A	8720067510A																																																																																																																																																																																																																																																																																																																																																																																															
		Arruela M12	1	1						2	Kit parafuso M12x35	Parafuso M12x35	8	5	8720276109A	8720276109A	8720276109A	8720276109A	8720276109A	Arruela M12	8	5	3	Kit parafuso M6x30	-	3	3	8720276110A	8720276110A	8720276110A	8720276110A	8720276110A	4	Kit tampa mancal	Tampa mancal	1	1	8701502501A	8701502501A	8701502501A	8701502501A	8701502501A	Parafuso M6x30	3	3	5	Kit retentor 40x52x7	-	2	2	8720158108A	8720158108A	8720158108A	8720158108A	8720158108A	6	O-Ring 2248	-	1	-	8720114127A	8720114127A	8720114127A	8720114127A	8720114127A	7	Kit fixação rolamento	Arruela de trava MB10	1	1	8720015108A	8720015108A	8720015108A	8720015108A	8720015108A	Porca KM10	1	1	8	Rolamento 6310 C3	-	1	-	8720374104A	8720374104A	8720374104A	8720374104A	8720374104A	9	Chaveta L55XB10XH8	-	1	-	8720494101A	8720494101A	8720494101A	8720494101A	8720494101A	10	Kit eixo	Chaveta rotor 1/4X30mm	1	1	8720453104A	8720453104A	8720453104A	8720453104A	8720453104A	Chaveta L55XB10XH8	1	1	Paraf. fix. rotor 1/2X30mm	1	1	Junta 43x31x2mm	1	1	Eixo mancal	1	1	11	Chaveta rotor 1/4X30mm	-	1	-	8723065110A	8723065110A	8723065110A	8723065110A	8723065110A	12	Kit paraf. fix. rotor	Paraf. fix. rotor 1/2X30mm	1	1	8720528101A	8720528101A	8720528101A	8720528101A	8720528101A	Junta 43x31x2mm	1	1	13	Rolamento NUP2208ET	-	1	-	8720604101A	8720604101A	8720604101A	8720604101A	8720604101A	14	Kit mancal	Rolamento NUP2208ET	1	1	8730012125A	8730012125A	8730012125A	8730012125A	8730012125A	Rolamento 6310 C3	1	1	Retentor 40X52X7	2	2	Paraf. S.M6X30	3	3	O-Ring 2248	1	1	Porca KM10	1	1	Arruela de trava MB10	1	1	Paraf. Torx M6X35	4	4	Arruela lisa M12	1	1	Suporte mancal	1	1	Chaveta rotor 1/4X30mm	1	1	Chaveta L55XB10XH8	1	1	Indicador nível óleo	1	1	Paraf. M12X35	1	1	Kit corpo mancal	1	1	Tampa mancal	1	1	Eixo mancal	1	1	Grade mancal	2	2	15	Bujão 1/4 NPT	-	6	1	8720035103A	8720035103A	8720035103A	8720035103A	8720035103A	16	Indicador nível de óleo	-	1	-	8720088101A	8720088101A	8720088101A	8720088101A	8720088101A	17	Kit corpo mancal	Corpo mancal	1	1	8701501501A	8701501501A	8701501501A	8701501501A	8701501501A	Bujão 1/4 NPT	2	2	Indicador nível óleo	1	1	18	Kit paraf. Torx M6X35	-	4	4	8720585101A	8720585101A	8720585101A	8720585101A	8720585101A	19	Kit grade mancal	Grade mancal	2	2	8720511101A	8720511101A	8720511101A	8720511101A	8720511101A	Paraf. Torx M6X35	4	4	20	Kit parafuso M12x45	Parafuso M12x45	12	5	8720276111A	8720276111A	8720276111A	8720276111A	8720276111A	Arruela M12	12	5	21	Kit tampa pressão	Tampa pressão	1	1	8701504501A	8701504501A	8701504501A	8701504501A	8701504501A	Anel desgaste 149,1X165X14	1	1	22	Anel desgaste 149X165X14mm	-	2	1	8700301101A	8700301101A	8700301101A	8700301101A	8700301101A	23	Junta 236X227X0.8mm	-	1	-	8720489101A	8720489101A	8720489101A	8720489101A	8720489101A	24	Selo mecânico 1 3/4 T21 BUNA	-	1	-	8720182101A	8720182101A	8720182101A	8720182101A	8720182101A	25	Kit bucha selo	Bucha selo	1	1	8720524101A	8720524101A	8720524101A	8720524101A	8720524101A	Junta 51x32x0.4	1	1	26	Junta 51x32x0.4	-	1	-	8720489104A	8720489104A	8720489104A	8720489104A	8720489104A	27	Rotor FE	-	1	-	8700437106A	8700437105A	8700437104A	8700437103A	8700437102A	28	Kit caracol	Caracol	1	1	8700426501A	8700426501A	8700426501A	8700426501A	8700426501A	Bujão 1/4 NPT	4	4	Anel desgaste 149,1X165X14	1	1				Diâmetro do rotor (mm)					216	231	243	256	269	
2	Kit parafuso M12x35	Parafuso M12x35	8	5	8720276109A	8720276109A	8720276109A	8720276109A	8720276109A																																																																																																																																																																																																																																																																																																																																																																																															
		Arruela M12	8	5						3	Kit parafuso M6x30	-	3	3	8720276110A	8720276110A	8720276110A	8720276110A	8720276110A	4	Kit tampa mancal	Tampa mancal	1	1	8701502501A	8701502501A	8701502501A	8701502501A	8701502501A	Parafuso M6x30	3	3	5	Kit retentor 40x52x7	-	2	2	8720158108A	8720158108A	8720158108A	8720158108A	8720158108A	6	O-Ring 2248	-	1	-	8720114127A	8720114127A	8720114127A	8720114127A	8720114127A	7	Kit fixação rolamento	Arruela de trava MB10	1	1	8720015108A	8720015108A	8720015108A	8720015108A	8720015108A	Porca KM10	1	1	8	Rolamento 6310 C3	-	1	-	8720374104A	8720374104A	8720374104A	8720374104A	8720374104A	9	Chaveta L55XB10XH8	-	1	-	8720494101A	8720494101A	8720494101A	8720494101A	8720494101A	10	Kit eixo	Chaveta rotor 1/4X30mm	1	1	8720453104A	8720453104A	8720453104A	8720453104A	8720453104A	Chaveta L55XB10XH8	1	1			Paraf. fix. rotor 1/2X30mm	1	1						Junta 43x31x2mm	1	1	Eixo mancal	1	1	11	Chaveta rotor 1/4X30mm	-	1	-	8723065110A	8723065110A	8723065110A	8723065110A	8723065110A	12	Kit paraf. fix. rotor	Paraf. fix. rotor 1/2X30mm	1	1	8720528101A	8720528101A	8720528101A	8720528101A	8720528101A	Junta 43x31x2mm	1	1	13	Rolamento NUP2208ET	-	1	-	8720604101A	8720604101A	8720604101A	8720604101A	8720604101A	14	Kit mancal	Rolamento NUP2208ET	1	1	8730012125A			8730012125A	8730012125A	8730012125A						8730012125A	Rolamento 6310 C3	1	1	Retentor 40X52X7	2	2	Paraf. S.M6X30	3	3	O-Ring 2248	1	1	Porca KM10	1	1	Arruela de trava MB10	1	1	Paraf. Torx M6X35	4	4	Arruela lisa M12	1	1	Suporte mancal	1	1	Chaveta rotor 1/4X30mm	1	1	Chaveta L55XB10XH8	1	1	Indicador nível óleo	1	1	Paraf. M12X35	1	1	Kit corpo mancal	1	1	Tampa mancal	1	1	Eixo mancal	1	1	Grade mancal	2	2	15	Bujão 1/4 NPT	-	6	1	8720035103A	8720035103A	8720035103A	8720035103A	8720035103A	16	Indicador nível de óleo	-	1	-	8720088101A	8720088101A	8720088101A	8720088101A			8720088101A	17	Kit corpo mancal						Corpo mancal	1	1	8701501501A	8701501501A	8701501501A	8701501501A	8701501501A	Bujão 1/4 NPT	2	2	Indicador nível óleo	1	1	18	Kit paraf. Torx M6X35	-	4	4	8720585101A	8720585101A	8720585101A	8720585101A	8720585101A	19	Kit grade mancal	Grade mancal	2	2	8720511101A	8720511101A	8720511101A	8720511101A	8720511101A	Paraf. Torx M6X35	4	4	20	Kit parafuso M12x45	Parafuso M12x45	12	5	8720276111A	8720276111A	8720276111A	8720276111A	8720276111A	Arruela M12	12	5	21	Kit tampa pressão	Tampa pressão	1	1	8701504501A	8701504501A	8701504501A	8701504501A	8701504501A	Anel desgaste 149,1X165X14	1	1	22	Anel desgaste 149X165X14mm	-	2	1	8700301101A	8700301101A	8700301101A	8700301101A	8700301101A	23	Junta 236X227X0.8mm	-	1	-	8720489101A	8720489101A	8720489101A	8720489101A	8720489101A	24	Selo mecânico 1 3/4 T21 BUNA	-	1	-	8720182101A	8720182101A	8720182101A	8720182101A	8720182101A	25	Kit bucha selo	Bucha selo	1	1	8720524101A	8720524101A	8720524101A	8720524101A	8720524101A	Junta 51x32x0.4	1	1	26	Junta 51x32x0.4	-	1	-	8720489104A	8720489104A	8720489104A	8720489104A	8720489104A	27	Rotor FE			-	1	-						8700437106A	8700437105A	8700437104A	8700437103A	8700437102A	28	Kit caracol	Caracol	1	1	8700426501A	8700426501A	8700426501A	8700426501A	8700426501A	Bujão 1/4 NPT	4	4	Anel desgaste 149,1X165X14	1
3	Kit parafuso M6x30	-	3	3	8720276110A	8720276110A	8720276110A	8720276110A	8720276110A																																																																																																																																																																																																																																																																																																																																																																																															
4	Kit tampa mancal	Tampa mancal	1	1	8701502501A	8701502501A	8701502501A	8701502501A	8701502501A																																																																																																																																																																																																																																																																																																																																																																																															
		Parafuso M6x30	3	3						5	Kit retentor 40x52x7	-	2	2	8720158108A	8720158108A	8720158108A	8720158108A	8720158108A	6	O-Ring 2248	-	1	-	8720114127A	8720114127A	8720114127A	8720114127A	8720114127A	7	Kit fixação rolamento	Arruela de trava MB10	1	1	8720015108A	8720015108A	8720015108A	8720015108A	8720015108A	Porca KM10	1	1	8	Rolamento 6310 C3	-	1	-	8720374104A	8720374104A	8720374104A	8720374104A	8720374104A	9	Chaveta L55XB10XH8	-	1	-	8720494101A	8720494101A	8720494101A	8720494101A	8720494101A	10	Kit eixo	Chaveta rotor 1/4X30mm	1	1	8720453104A	8720453104A	8720453104A	8720453104A	8720453104A	Chaveta L55XB10XH8	1	1	Paraf. fix. rotor 1/2X30mm	1	1	Junta 43x31x2mm	1	1	Eixo mancal	1	1	11			Chaveta rotor 1/4X30mm	-	1						-	8723065110A	8723065110A	8723065110A	8723065110A	8723065110A	12	Kit paraf. fix. rotor	Paraf. fix. rotor 1/2X30mm	1	1	8720528101A	8720528101A	8720528101A	8720528101A	8720528101A	Junta 43x31x2mm	1	1	13	Rolamento NUP2208ET	-	1	-	8720604101A	8720604101A	8720604101A	8720604101A	8720604101A	14	Kit mancal	Rolamento NUP2208ET	1	1	8730012125A	8730012125A	8730012125A	8730012125A	8730012125A	Rolamento 6310 C3	1	1	Retentor 40X52X7	2	2	Paraf. S.M6X30	3	3	O-Ring 2248	1	1	Porca KM10			1	1	Arruela de trava MB10													1	1	Paraf. Torx M6X35	4	4	Arruela lisa M12	1	1	Suporte mancal	1	1	Chaveta rotor 1/4X30mm	1	1	Chaveta L55XB10XH8	1	1	Indicador nível óleo	1	1	Paraf. M12X35	1	1	Kit corpo mancal	1	1	Tampa mancal	1	1	Eixo mancal	1	1	Grade mancal	2	2	15	Bujão 1/4 NPT	-	6	1	8720035103A	8720035103A	8720035103A	8720035103A	8720035103A	16	Indicador nível de óleo	-	1	-	8720088101A	8720088101A	8720088101A	8720088101A	8720088101A	17	Kit corpo mancal	Corpo mancal	1	1	8701501501A	8701501501A	8701501501A	8701501501A	8701501501A	Bujão 1/4 NPT	2	2	Indicador nível óleo	1	1	18	Kit paraf. Torx M6X35	-	4	4	8720585101A	8720585101A	8720585101A	8720585101A	8720585101A	19	Kit grade mancal	Grade mancal	2	2	8720511101A	8720511101A	8720511101A	8720511101A	8720511101A	Paraf. Torx M6X35	4	4	20	Kit parafuso M12x45	Parafuso M12x45	12	5	8720276111A	8720276111A	8720276111A	8720276111A	8720276111A	Arruela M12	12	5	21	Kit tampa pressão	Tampa pressão	1	1	8701504501A	8701504501A	8701504501A	8701504501A	8701504501A	Anel desgaste 149,1X165X14	1	1	22	Anel desgaste 149X165X14mm	-	2	1	8700301101A	8700301101A	8700301101A	8700301101A	8700301101A	23	Junta 236X227X0.8mm	-	1	-	8720489101A	8720489101A	8720489101A	8720489101A	8720489101A	24	Selo mecânico 1 3/4 T21 BUNA	-	1	-	8720182101A	8720182101A	8720182101A	8720182101A	8720182101A	25	Kit bucha selo	Bucha selo	1	1	8720524101A	8720524101A	8720524101A	8720524101A	8720524101A	Junta 51x32x0.4	1	1	26	Junta 51x32x0.4	-	1	-	8720489104A	8720489104A	8720489104A	8720489104A	8720489104A	27	Rotor FE	-	1	-	8700437106A	8700437105A	8700437104A	8700437103A	8700437102A	28	Kit caracol	Caracol	1	1	8700426501A	8700426501A	8700426501A	8700426501A	8700426501A	Bujão 1/4 NPT	4	4	Anel desgaste 149,1X165X14	1	1				Diâmetro do rotor (mm)					216	231	243	256	269																
5	Kit retentor 40x52x7	-	2	2	8720158108A	8720158108A	8720158108A	8720158108A	8720158108A																																																																																																																																																																																																																																																																																																																																																																																															
6	O-Ring 2248	-	1	-	8720114127A	8720114127A	8720114127A	8720114127A	8720114127A																																																																																																																																																																																																																																																																																																																																																																																															
7	Kit fixação rolamento	Arruela de trava MB10	1	1	8720015108A	8720015108A	8720015108A	8720015108A	8720015108A																																																																																																																																																																																																																																																																																																																																																																																															
		Porca KM10	1	1						8	Rolamento 6310 C3	-	1	-	8720374104A	8720374104A	8720374104A	8720374104A	8720374104A	9	Chaveta L55XB10XH8	-	1	-	8720494101A	8720494101A	8720494101A	8720494101A	8720494101A	10	Kit eixo	Chaveta rotor 1/4X30mm	1	1	8720453104A	8720453104A	8720453104A	8720453104A	8720453104A	Chaveta L55XB10XH8	1	1	Paraf. fix. rotor 1/2X30mm	1	1	Junta 43x31x2mm	1	1	Eixo mancal	1	1	11	Chaveta rotor 1/4X30mm	-	1	-	8723065110A	8723065110A	8723065110A	8723065110A	8723065110A	12			Kit paraf. fix. rotor	Paraf. fix. rotor 1/2X30mm	1						1	8720528101A	8720528101A	8720528101A	8720528101A	8720528101A	Junta 43x31x2mm	1	1	13	Rolamento NUP2208ET	-	1	-	8720604101A	8720604101A	8720604101A	8720604101A	8720604101A	14	Kit mancal	Rolamento NUP2208ET	1	1	8730012125A	8730012125A	8730012125A	8730012125A	8730012125A	Rolamento 6310 C3	1	1	Retentor 40X52X7	2	2	Paraf. S.M6X30	3	3	O-Ring 2248	1	1	Porca KM10	1	1	Arruela de trava MB10	1	1	Paraf. Torx M6X35	4	4	Arruela lisa M12	1			1	Suporte mancal	1						1	Chaveta rotor 1/4X30mm	1	1	Chaveta L55XB10XH8	1	1	Indicador nível óleo	1	1	Paraf. M12X35	1	1			Kit corpo mancal	1	1													Tampa mancal	1	1	Eixo mancal	1	1	Grade mancal	2	2	15	Bujão 1/4 NPT	-	6	1	8720035103A	8720035103A	8720035103A	8720035103A	8720035103A	16	Indicador nível de óleo	-	1	-	8720088101A	8720088101A	8720088101A	8720088101A	8720088101A	17	Kit corpo mancal	Corpo mancal	1	1	8701501501A	8701501501A	8701501501A	8701501501A	8701501501A	Bujão 1/4 NPT	2	2	Indicador nível óleo	1	1	18	Kit paraf. Torx M6X35	-	4	4	8720585101A	8720585101A	8720585101A	8720585101A	8720585101A	19	Kit grade mancal	Grade mancal	2	2	8720511101A	8720511101A	8720511101A	8720511101A	8720511101A	Paraf. Torx M6X35	4	4	20	Kit parafuso M12x45	Parafuso M12x45	12	5	8720276111A	8720276111A	8720276111A	8720276111A	8720276111A	Arruela M12	12	5	21	Kit tampa pressão	Tampa pressão	1	1	8701504501A	8701504501A	8701504501A	8701504501A	8701504501A	Anel desgaste 149,1X165X14	1	1	22	Anel desgaste 149X165X14mm	-	2	1	8700301101A	8700301101A	8700301101A	8700301101A	8700301101A	23	Junta 236X227X0.8mm	-	1	-	8720489101A	8720489101A	8720489101A	8720489101A	8720489101A	24	Selo mecânico 1 3/4 T21 BUNA	-	1	-	8720182101A	8720182101A	8720182101A	8720182101A	8720182101A	25	Kit bucha selo	Bucha selo	1	1	8720524101A	8720524101A	8720524101A	8720524101A	8720524101A	Junta 51x32x0.4	1	1	26	Junta 51x32x0.4	-	1	-	8720489104A	8720489104A	8720489104A	8720489104A	8720489104A	27	Rotor FE	-	1	-	8700437106A	8700437105A	8700437104A	8700437103A	8700437102A	28	Kit caracol	Caracol	1	1	8700426501A	8700426501A	8700426501A	8700426501A	8700426501A	Bujão 1/4 NPT	4	4	Anel desgaste 149,1X165X14	1	1				Diâmetro do rotor (mm)					216	231	243	256	269																																										
8	Rolamento 6310 C3	-	1	-	8720374104A	8720374104A	8720374104A	8720374104A	8720374104A																																																																																																																																																																																																																																																																																																																																																																																															
9	Chaveta L55XB10XH8	-	1	-	8720494101A	8720494101A	8720494101A	8720494101A	8720494101A																																																																																																																																																																																																																																																																																																																																																																																															
10	Kit eixo	Chaveta rotor 1/4X30mm	1	1	8720453104A	8720453104A	8720453104A	8720453104A	8720453104A																																																																																																																																																																																																																																																																																																																																																																																															
		Chaveta L55XB10XH8	1	1																																																																																																																																																																																																																																																																																																																																																																																																				
		Paraf. fix. rotor 1/2X30mm	1	1																																																																																																																																																																																																																																																																																																																																																																																																				
		Junta 43x31x2mm	1	1																																																																																																																																																																																																																																																																																																																																																																																																				
		Eixo mancal	1	1																																																																																																																																																																																																																																																																																																																																																																																																				
11	Chaveta rotor 1/4X30mm	-	1	-	8723065110A	8723065110A	8723065110A	8723065110A	8723065110A																																																																																																																																																																																																																																																																																																																																																																																															
12	Kit paraf. fix. rotor	Paraf. fix. rotor 1/2X30mm	1	1	8720528101A	8720528101A	8720528101A	8720528101A	8720528101A																																																																																																																																																																																																																																																																																																																																																																																															
		Junta 43x31x2mm	1	1						13	Rolamento NUP2208ET	-	1	-	8720604101A	8720604101A	8720604101A	8720604101A	8720604101A	14	Kit mancal	Rolamento NUP2208ET	1	1	8730012125A	8730012125A	8730012125A	8730012125A	8730012125A	Rolamento 6310 C3	1	1	Retentor 40X52X7	2	2	Paraf. S.M6X30	3	3	O-Ring 2248	1	1	Porca KM10	1	1	Arruela de trava MB10	1	1	Paraf. Torx M6X35	4	4	Arruela lisa M12	1	1	Suporte mancal	1	1	Chaveta rotor 1/4X30mm	1	1	Chaveta L55XB10XH8	1	1	Indicador nível óleo	1	1	Paraf. M12X35	1	1	Kit corpo mancal	1	1	Tampa mancal	1	1	Eixo mancal	1	1	Grade mancal	2	2	15	Bujão 1/4 NPT	-	6	1	8720035103A	8720035103A	8720035103A	8720035103A	8720035103A	16			Indicador nível de óleo	-	1						-	8720088101A	8720088101A	8720088101A	8720088101A	8720088101A	17	Kit corpo mancal	Corpo mancal	1	1	8701501501A	8701501501A	8701501501A	8701501501A	8701501501A	Bujão 1/4 NPT	2	2	Indicador nível óleo	1	1	18			Kit paraf. Torx M6X35	-	4						4	8720585101A	8720585101A	8720585101A	8720585101A	8720585101A	19	Kit grade mancal	Grade mancal	2	2	8720511101A	8720511101A	8720511101A	8720511101A	8720511101A	Paraf. Torx M6X35	4	4	20	Kit parafuso M12x45	Parafuso M12x45	12	5	8720276111A	8720276111A	8720276111A	8720276111A	8720276111A	Arruela M12	12	5	21	Kit tampa pressão	Tampa pressão	1	1	8701504501A	8701504501A	8701504501A	8701504501A	8701504501A	Anel desgaste 149,1X165X14	1	1	22	Anel desgaste 149X165X14mm	-	2	1	8700301101A	8700301101A	8700301101A	8700301101A	8700301101A	23	Junta 236X227X0.8mm	-	1	-	8720489101A	8720489101A	8720489101A	8720489101A	8720489101A	24	Selo mecânico 1 3/4 T21 BUNA	-	1	-	8720182101A	8720182101A	8720182101A	8720182101A	8720182101A	25	Kit bucha selo	Bucha selo	1	1	8720524101A	8720524101A	8720524101A	8720524101A	8720524101A	Junta 51x32x0.4	1	1	26	Junta 51x32x0.4	-	1	-	8720489104A	8720489104A	8720489104A	8720489104A	8720489104A	27	Rotor FE	-	1	-	8700437106A	8700437105A	8700437104A	8700437103A	8700437102A	28	Kit caracol	Caracol	1	1	8700426501A	8700426501A	8700426501A	8700426501A	8700426501A	Bujão 1/4 NPT	4	4	Anel desgaste 149,1X165X14	1	1				Diâmetro do rotor (mm)					216	231	243	256	269																																																																																																																									
13	Rolamento NUP2208ET	-	1	-	8720604101A	8720604101A	8720604101A	8720604101A	8720604101A																																																																																																																																																																																																																																																																																																																																																																																															
14	Kit mancal	Rolamento NUP2208ET	1	1	8730012125A	8730012125A	8730012125A	8730012125A	8730012125A																																																																																																																																																																																																																																																																																																																																																																																															
		Rolamento 6310 C3	1	1																																																																																																																																																																																																																																																																																																																																																																																																				
		Retentor 40X52X7	2	2																																																																																																																																																																																																																																																																																																																																																																																																				
		Paraf. S.M6X30	3	3																																																																																																																																																																																																																																																																																																																																																																																																				
		O-Ring 2248	1	1																																																																																																																																																																																																																																																																																																																																																																																																				
		Porca KM10	1	1																																																																																																																																																																																																																																																																																																																																																																																																				
		Arruela de trava MB10	1	1																																																																																																																																																																																																																																																																																																																																																																																																				
		Paraf. Torx M6X35	4	4																																																																																																																																																																																																																																																																																																																																																																																																				
		Arruela lisa M12	1	1																																																																																																																																																																																																																																																																																																																																																																																																				
		Suporte mancal	1	1																																																																																																																																																																																																																																																																																																																																																																																																				
		Chaveta rotor 1/4X30mm	1	1																																																																																																																																																																																																																																																																																																																																																																																																				
		Chaveta L55XB10XH8	1	1																																																																																																																																																																																																																																																																																																																																																																																																				
		Indicador nível óleo	1	1																																																																																																																																																																																																																																																																																																																																																																																																				
		Paraf. M12X35	1	1																																																																																																																																																																																																																																																																																																																																																																																																				
		Kit corpo mancal	1	1																																																																																																																																																																																																																																																																																																																																																																																																				
Tampa mancal	1	1																																																																																																																																																																																																																																																																																																																																																																																																						
Eixo mancal	1	1																																																																																																																																																																																																																																																																																																																																																																																																						
Grade mancal	2	2																																																																																																																																																																																																																																																																																																																																																																																																						
15	Bujão 1/4 NPT	-	6	1	8720035103A	8720035103A	8720035103A	8720035103A	8720035103A																																																																																																																																																																																																																																																																																																																																																																																															
16	Indicador nível de óleo	-	1	-	8720088101A	8720088101A	8720088101A	8720088101A	8720088101A																																																																																																																																																																																																																																																																																																																																																																																															
17	Kit corpo mancal	Corpo mancal	1	1	8701501501A	8701501501A	8701501501A	8701501501A	8701501501A																																																																																																																																																																																																																																																																																																																																																																																															
		Bujão 1/4 NPT	2	2																																																																																																																																																																																																																																																																																																																																																																																																				
		Indicador nível óleo	1	1																																																																																																																																																																																																																																																																																																																																																																																																				
18	Kit paraf. Torx M6X35	-	4	4	8720585101A	8720585101A	8720585101A	8720585101A	8720585101A																																																																																																																																																																																																																																																																																																																																																																																															
19	Kit grade mancal	Grade mancal	2	2	8720511101A	8720511101A	8720511101A	8720511101A	8720511101A																																																																																																																																																																																																																																																																																																																																																																																															
		Paraf. Torx M6X35	4	4																																																																																																																																																																																																																																																																																																																																																																																																				
20	Kit parafuso M12x45	Parafuso M12x45	12	5	8720276111A	8720276111A	8720276111A	8720276111A	8720276111A																																																																																																																																																																																																																																																																																																																																																																																															
		Arruela M12	12	5																																																																																																																																																																																																																																																																																																																																																																																																				
21	Kit tampa pressão	Tampa pressão	1	1	8701504501A	8701504501A	8701504501A	8701504501A	8701504501A																																																																																																																																																																																																																																																																																																																																																																																															
		Anel desgaste 149,1X165X14	1	1																																																																																																																																																																																																																																																																																																																																																																																																				
22	Anel desgaste 149X165X14mm	-	2	1	8700301101A	8700301101A	8700301101A	8700301101A	8700301101A																																																																																																																																																																																																																																																																																																																																																																																															
23	Junta 236X227X0.8mm	-	1	-	8720489101A	8720489101A	8720489101A	8720489101A	8720489101A																																																																																																																																																																																																																																																																																																																																																																																															
24	Selo mecânico 1 3/4 T21 BUNA	-	1	-	8720182101A	8720182101A	8720182101A	8720182101A	8720182101A																																																																																																																																																																																																																																																																																																																																																																																															
25	Kit bucha selo	Bucha selo	1	1	8720524101A	8720524101A	8720524101A	8720524101A	8720524101A																																																																																																																																																																																																																																																																																																																																																																																															
		Junta 51x32x0.4	1	1																																																																																																																																																																																																																																																																																																																																																																																																				
26	Junta 51x32x0.4	-	1	-	8720489104A	8720489104A	8720489104A	8720489104A	8720489104A																																																																																																																																																																																																																																																																																																																																																																																															
27	Rotor FE	-	1	-	8700437106A	8700437105A	8700437104A	8700437103A	8700437102A																																																																																																																																																																																																																																																																																																																																																																																															
28	Kit caracol	Caracol	1	1	8700426501A	8700426501A	8700426501A	8700426501A	8700426501A																																																																																																																																																																																																																																																																																																																																																																																															
		Bujão 1/4 NPT	4	4																																																																																																																																																																																																																																																																																																																																																																																																				
		Anel desgaste 149,1X165X14	1	1																																																																																																																																																																																																																																																																																																																																																																																																				
Diâmetro do rotor (mm)					216	231	243	256	269																																																																																																																																																																																																																																																																																																																																																																																															

*Para opções de Selo Mecânico, consulte a página 66.

COMPONENTES DO PRODUTO

125-100-160

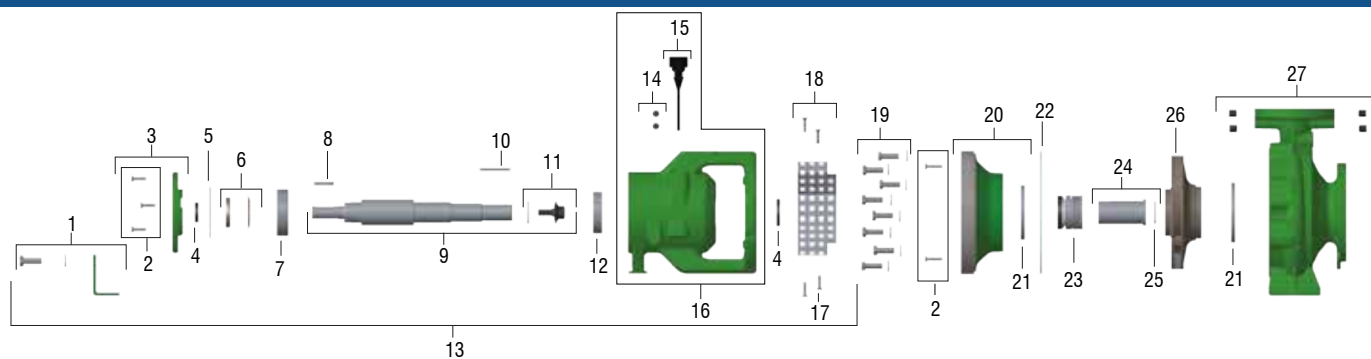


Item	Descrição	Composição do Kit	Quant. de peças utilizadas no produto	Quant. de peças contidas em cada caixa do kit	125-100-160 RT166	125-100-160 RT174	125-100-160 RT180	125-100-160 RT188
1	Kit fixação suporte mancal	Parafuso M12x35 Arruela M12 Suporte mancal	1 1 1	1 1 1	8720067501A	8720067501A	8720067501A	8720067501A
2	Kit parafuso M6x30	-	5	3	8720276110A	8720276110A	8720276110A	8720276110A
3	Kit tampa mancal	Tampa mancal Parafuso M6x30	1 3	1 3	8701502501A	8701502501A	8701502501A	8701502501A
4	Kit retentor 40x52x7	-	2	2	8720158108A	8720158108A	8720158108A	8720158108A
5	O-Ring 2248	-	1	-	8720114127A	8720114127A	8720114127A	8720114127A
6	Kit fixação rolamento	Arruela de trava MB10 Porca KM10	1 1	1 1	8720015108A	8720015108A	8720015108A	8720015108A
7	Rolamento 6310 C3	-	1	-	8720374104A	8720374104A	8720374104A	8720374104A
8	Chaveta L55XB10XH8	-	1	-	8720494101A	8720494101A	8720494101A	8720494101A
9	Kit eixo	Chaveta rotor 1/4X32mm Chaveta L55XB10XH8 Paraf. fix. rotor 1/2X30mm Junta 43x31x2mm Eixo mancal	1 1 1 1 1	1 1 1 1 1	8720453103A	8720453103A	8720453103A	8720453103A
10	Chaveta rotor 1/4X32mm	-	1	-	8723065108A	8723065108A	8723065108A	8723065108A
11	Kit paraf. fix. rotor	Paraf. fix. rotor 1/2X30mm Junta 43x31x2mm	1 1	1 1	8720528101A	8720528101A	8720528101A	8720528101A
12	Rolamento 6010 C3	-	1	-	8720374105A	8720374105A	8720374105A	8720374105A
13	Kit mancal	Rolamento 6310 C3 Rolamento 6010 C3 Retentor 40X52X7 Paraf. S. M6X30 O-Ring 2248 Porca KM10 Arruela de trava MB10 Paraf. Torx M6X35 Arruela lisa M12 Suporte mancal Chaveta rotor 1/4X32mm Chaveta L55XB10XH8 Indicador nível óleo Paraf. M12X35 Kit corpo mancal Tampa mancal Eixo mancal Grade mancal	1 1 2 3 1 1 1 4 1 1 1 1 1 1 1 1 1 2	1 1 2 3 1 1 1 4 1 1 1 1 1 1 1 1 2	8730012115A	8730012115A	8730012115A	8730012115A
14	Bujão 1/4 NPT	-	6	1	8720035103A	8720035103A	8720035103A	8720035103A
15	Indicador nível de óleo	-	1	-	8720088101A	8720088101A	8720088101A	8720088101A
16	Kit corpo mancal	Corpo mancal Bujão 1/4 NPT Indicador nível óleo	1 2 1	1 2 1	8701501501A	8701501501A	8701501501A	8701501501A
17	Kit paraf. Torx M6X35	-	4	4	8720585101A	8720585101A	8720585101A	8720585101A
18	Kit grade mancal	Grade mancal Paraf. Torx M6X35	2 4	2 4	8720511101A	8720511101A	8720511101A	8720511101A
19	Kit parafuso M12x45	Parafuso M12x45 Arruela M12	8 8	5 5	8720276111A	8720276111A	8720276111A	8720276111A
20	Kit tampa pressão	Tampa pressão Anel desgaste 149X165X14	1 1	1 1	8700459501A	8700459501A	8700459501A	8700459501A
21	Anel desgaste 149X165X14mm	-	2	1	8700301101A	8700301101A	8700301101A	8700301101A
22	Junta 236X227X0.8mm	-	1	-	8720489101A	8720489101A	8720489101A	8720489101A
23	Selo mecânico 1 3/4 T21 BUNA	-	1	-	8720182101A	8720182101A	8720182101A	8720182101A
24	Kit bucha selo	Bucha selo Junta 51x32x0.4	1 1	1 1	8720524101A	8720524101A	8720524101A	8720524101A
25	Junta 51x32x0.4	-	1	-	8720489104A	8720489104A	8720489104A	8720489104A
26	Rotor FE	-	1	-	8700438103A	8700438104A	8700438105A	8700438106A
27	Kit caracol	Caracol Bujão 1/4 NPT Anel desgaste 149X165X14	1 4 1	1 4 1	8700427501A	8700427501A	8700427501A	8700427501A
Diâmetro do rotor (mm)					166	174	180	188

*Para opções de Selo Mecânico, consulte a página 66.

COMPONENTES DO PRODUTO

125-100-200



Item	Descrição	Composição do Kit	Quant. de peças utilizadas no produto	Quant. de peças contidas em cada caixa do kit	125-100-200 RT180	125-100-200 RT193	125-100-200 RT206	125-100-200 RT219
1	Kit fixação suporte mancal	Parafuso M12x35	1	1	8720067501A	8720067501A	8720067501A	8720067501A
		Arruela M12	1	1				
		Suporte mancal	1	1				
2	Kit parafuso M6x30	-	5	3	8720276110A	8720276110A	8720276110A	8720276110A
3	Kit tampa mancal	Tampa mancal	1	1	8701502501A	8701502501A	8701502501A	8701502501A
		Parafuso M6x30	3	3				
4	Kit retentor 40x52x7	-	2	2	8720158108A	8720158108A	8720158108A	8720158108A
5	O-Ring 2248	-	1	-	8720114127A	8720114127A	8720114127A	8720114127A
6	Kit fixação rolamento	Arruela de trava MB10	1	1	8720015108A	8720015108A	8720015108A	8720015108A
		Porca KM10	1	1				
7	Rolamento 6310 C3	-	1	-	8720374104A	8720374104A	8720374104A	8720374104A
8	Chaveta L55XB10XH8	-	1	-	8720494101A	8720494101A	8720494101A	8720494101A
9	Kit eixo	Chaveta rotor 1/4X30mm	1	1	8720453104A	8720453104A	8720453104A	8720453104A
		Chaveta L55XB10XH8	1	1				
		Paraf. fix. rotor 1/2X30mm	1	1				
		Junta 43x31x2mm	1	1				
		Eixo mancal	1	1				
10	Chaveta rotor 1/4X32mm	-	1	-	8723065108A	8723065108A	8723065108A	8723065108A
11	Kit paraf. fix. rotor	Paraf. fix. rotor 1/2X30mm	1	1	8720528101A	8720528101A	8720528101A	8720528101A
		Junta 43x31x2mm	1	1				
12	Rolamento NUP2208ET	-	1	-	8720604101A	8720604101A	8720604101A	8720604101A
13	Kit mancal	Rolamento NUP2208ET	1	1	8730012125A	8730012125A	8730012125A	8730012125A
		Rolamento 6310 C3	1	1				
		Retentor 40X52X7	2	2				
		Paraf.S.M6X30	3	3				
		O-Ring 2248	1	1				
		Porca KM10	1	1				
		Arruela de trava MB10	1	1				
		Paraf.Torx M6X35	4	4				
		Arruela lisa M12	1	1				
		Suporte mancal	1	1				
		Chaveta rotor 1/4X30mm	1	1				
		Chaveta L55XB10XH8	1	1				
		Indicador nível óleo	1	1				
		Paraf.M12X35	1	1				
Kit corpo mancal	1	1						
Tampa mancal	1	1						
Eixo mancal	1	1						
Grade mancal	2	2						
14	Bujão 1/4 NPT	-	6	1	8720035103A	8720035103A	8720035103A	8720035103A
15	Indicador nível de óleo	-	1	-	8720088101A	8720088101A	8720088101A	8720088101A
16	Kit corpo mancal	Corpo mancal	1	1	8701501501A	8701501501A	8701501501A	8701501501A
		Bujão 1/4 NPT	2	2				
		Indicador nível óleo	1	1				
17	Kit paraf.Torx M6X35	-	4	4	8720585101A	8720585101A	8720585101A	8720585101A
18	Kit grade mancal	Grade mancal	2	2	8720511101A	8720511101A	8720511101A	8720511101A
		Paraf.Torx M6X35	4	4				
19	Kit parafuso M12x45	Parafuso M12x45	8	5	8720276111A	8720276111A	8720276111A	8720276111A
		Arruela M12	8	5				
20	Kit tampa pressão	Tampa pressão	1	1	8700453501A	8700453501A	8700453501A	8700453501A
		Anel desgaste 185X160X12	1	1				
21	Anel desgaste 185X160X12	-	2	1	8700443101A	8700443101A	8700443101A	8700443101A
22	Junta 236X227X0,8mm	-	1	-	8720489101A	8720489101A	8720489101A	8720489101A
23	Selo mecânico 1 3/4 T21 BUNA	-	1	-	8720182101A	8720182101A	8720182101A	8720182101A
24	Kit bucha selo	Bucha selo	1	1	8720524101A	8720524101A	8720524101A	8720524101A
		Junta 51x32x0,4	1	1				
25	Junta 51x32x0,4	-	1	-	8720489104A	8720489104A	8720489104A	8720489104A
26	Rotor FE	-	1	-	8700439105A	8700439104A	8700439103A	8700439102A
27	Kit caracol	Caracol	1	1	8700428501A	8700428501A	8700428501A	8700428501A
		Bujão 1/4 NPT	4	4				
		Anel desgaste 185X160X12	1	1				
Diâmetro do rotor (mm)					180	193	206	219

*Para opções de Selo Mecânico, consulte a página 66.

OPÇÕES DE SELO MECÂNICO

Descrição	Quantidade de Peças utilizadas no produto	Quantidade de Peças contidas em cada caixa do Kit	Código
Selo Mecânico 1 3/4" T21 EPDM	1	1	8720182106A
Selo Mecânico 1 3/4" T21 VITON	1	1	8720182105A
Selo Mecânico 1 3/4" T21 SIC-BUNA	1	1	8720182102A
Selo Mecânico 1 3/4" T21 SIC-EPDM	1	1	8720182103A
Selo Mecânico 1 3/4" T21 SIC-VITON	1	1	8720182104A

INFORMAÇÕES PARA PEDIDO - MODELOS MANCAIS

Modelo	Ø Sucção (pol)	Ø Recalque (pol)	Ø Rotor (mm)	Bomba Mancalizada
				Código
050-032-160	2"	1 1/4"	130	87239925-00
	2"	1 1/4"	137	87239924-00
	2"	1 1/4"	150	87239923-00
	2"	1 1/4"	163	87239922-00
050-032-200	2"	1 1/4"	171	87239930-00
	2"	1 1/4"	187	87239929-00
	2"	1 1/4"	195	87239928-00
	2"	1 1/4"	211	87239927-00
065-040-125F	2 1/2"	1 1/2"	110	87131634-00
	2 1/2"	1 1/2"	120	87131633-00
	2 1/2"	1 1/2"	130	87131632-00
	2 1/2"	1 1/2"	139	87131631-00
065-040-160F	2 1/2"	1 1/2"	125	87131635-00
	2 1/2"	1 1/2"	138	87131636-00
	2 1/2"	1 1/2"	150	87131637-00
	2 1/2"	1 1/2"	159	87131638-00
	2 1/2"	1 1/2"	174	87132101-00
065-040-200F	2 1/2"	1 1/2"	166	87131505-00
	2 1/2"	1 1/2"	177	87131506-00
	2 1/2"	1 1/2"	189	87131507-00
	2 1/2"	1 1/2"	201	87131508-00
	2 1/2"	1 1/2"	212	87131509-00
065-040-250F	2 1/2"	1 1/2"	212	87130843-00
	2 1/2"	1 1/2"	225	87130842-00
	2 1/2"	1 1/2"	246	87130841-00
	2 1/2"	1 1/2"	260	87130840-00
080-050-125F	3"	2"	114	87131642-00
	3"	2"	120	87131641-00
	3"	2"	130	87131640-00
	3"	2"	139	87131639-00
080-050-160F	3"	2"	130	87131546-00
	3"	2"	139	87131547-00
	3"	2"	147	87131548-00
	3"	2"	158	87131549-00
	3"	2"	174	87131550-00
080-050-200F	3"	2"	177	87130832-00
	3"	2"	187	87130831-00
	3"	2"	206	87130830-00
	3"	2"	219	87130829-00
080-050-250F	3"	2"	197	87132200-00
	3"	2"	217	87130838-00
	3"	2"	232	87130837-00
	3"	2"	247	87130836-00
	3"	2"	260	87130835-00

INFORMAÇÕES PARA PEDIDO - MODELOS MANCAIS

Modelo	Ø Sucção (pol)	Ø Recalque (pol)	Ø Rotor (mm)	Bomba Mancalizada
				Código
100-065-125	4"	2 1/2"	112	87131581-00
	4"	2 1/2"	119	87131582-00
	4"	2 1/2"	125	87131583-00
	4"	2 1/2"	132	87131584-00
	4"	2 1/2"	143	87131585-00
100-065-160F	4"	2 1/2"	131	87131622-00
	4"	2 1/2"	136	87131623-00
	4"	2 1/2"	150	87131624-00
	4"	2 1/2"	158	87131625-00
	4"	2 1/2"	171	87131626-00
	4"	2 1/2"	174	87131627-00
100-065-200F	4"	2 1/2"	162	87130849-00
	4"	2 1/2"	172	87131475-00
	4"	2 1/2"	191	87130848-00
	4"	2 1/2"	206	87130847-00
	4"	2 1/2"	219	87130846-00
100-065-250F	4"	2 1/2"	211	87130853-00
	4"	2 1/2"	225	87130852-00
	4"	2 1/2"	240	87130851-00
	4"	2 1/2"	260	87130850-00
125-080-160F	5"	3"	138	87131646-00
	5"	3"	156	87131645-00
	5"	3"	168	87131644-00
	5"	3"	174	87131643-00
125-080-200F	5"	3"	178	87131650-00
	5"	3"	189	87131649-00
	5"	3"	207	87131648-00
	5"	3"	219	87131647-00
125-080-250F	5"	3"	216	87131656-00
	5"	3"	231	87131655-00
	5"	3"	243	87131654-00
	5"	3"	256	87131653-00
	5"	3"	269	87131652-00
125-100-160F	5"	4"	166	87131658-00
	5"	4"	174	87131659-00
	5"	4"	180	87131660-00
	5"	4"	188	87131661-00
125-100-200F	5"	4"	180	87131665-00
	5"	4"	193	87131664-00
	5"	4"	206	87131663-00
	5"	4"	219	87131662-00

INFORMAÇÕES PARA PEDIDO - KIT CONTRAFLANGES

Descrição	Modelos de Motobombas	Ø Sucção	Ø Recalque	Class (Lb)	Código
Kit Contraflange 050-032	050-032-160	2"	1 1/4"	125	87132430-00
	050-032-200				
Kit Contraflange 065-040	065-040-125	2 1/2"	1 1/2"	250	87132181-00
	065-040-160				
	065-040-200				
Kit Contraflange 065-040	065-040-250	2 1/2"	1 1/2"	250	87132182-00
Kit Contraflange 080-050	080-050-125	3	2	125	87132183-00
	080-050-160				
	080-050-200				
Kit Contraflange 080-050	080-050-250	3	2	250	87132184-00
Kit Contraflange 100-065	100-065-125	4	2 1/2"	125	87132185-00
	100-065-160				
	100-065-200				
Kit Contraflange 100-065	100-065-250	4	2 1/2"	250	87132186-00
Kit Contraflange 125-080	125-080-160	5	3	125	87132187-00
	125-080-200				
Kit Contraflange 125-080	125-080-250	5	3	250	87132188-00
Kit Contraflange 125-100	125-100-160	5	4	125	87132189-00
	125-100-200				

INFORMAÇÕES PARA PEDIDO - KIT ACOPLAMENTO

Carcaça Motor	2P (cv)	4P (cv)	Modelos de Mancal	Descrição	Código	
90S A 90L	3 a 4	2 a 3	050-032-160 050-032-200 065-040-125 065-040-200 080-050-125 080-050-160 080-050-200	Kit Acoplamento 25I 24x24mm	87132313-00	
100L A 112M	5 a 7,5	4 a 7,5		Kit Acoplamento 25I 24x28mm	87132314-00	
132S A 132ML	10 a 15	10 a 15		Kit Acoplamento 25I 24x38mm	87132315-00	
160M A 160L	20 a 30	20 a 25		Kit Acoplamento 35NI 24x42mm	87132316-00	
180M A 180L	-	30		Kit Acoplamento 35NI 24x48mm	87132317-00	
200 e 225	40 a 50	-		Kit Acoplamento 50NI 24x55mm	87132319-00	
225 e 250	60 a 75	-		Kit Acoplamento 50NI 24x60mm	87132320-00	
250 e 280	100	-		Kit Acoplamento 50NI 24x65mm	87132318-00	
250 e 280	175	-		Kit Acoplamento 70NI 24x65mm	87132321-00	
280 e 315	125 A 150	-		Kit Acoplamento 70NI 24X75mm	87132322-00	
315	175	-		Kit Acoplamento 70NI 24x80mm	87132323-00	
90S A 90L	3 a 4	2 a 3		065-040-250 080-050-250 100-065-125 100-065-160 100-065-200 100-065-250 125-080-160 125-080-200 125-080-250 125-100-160 125-100-200	Kit Acoplamento 25I 32x24mm	87132325-00
100L A 112M	5 a 7,5	4 a 7,5			Kit Acoplamento 25I 32x28mm	87132326-00
132S A 132ML	10 a 15	10 a 15	Kit Acoplamento 25I 32x38mm		87132327-00	
160M A 160L	20 a 30	20 a 25	Kit Acoplamento 35NI 32x42mm		87132328-00	
180M A 180L	-	30	Kit Acoplamento 35NI 32x48mm		87132329-00	
200 e 225	40 a 50	-	Kit Acoplamento 50NI 32x55mm		87132330-00	
225 e 250	60 a 75	-	Kit Acoplamento 50NI 32x60mm		87132331-00	
250 e 280	100	-	Kit Acoplamento 50NI 32x65mm		87132332-00	
250	175	-	Kit Acoplamento 70NI 32x65mm		87132333-00	
280 e 315	125, 150	-	Kit Acoplamento 70NI 32x75mm		87132334-00	
315	175	-	Kit Acoplamento 70NI 32x80mm		87132324-00	

INFORMAÇÕES PARA PEDIDO - KIT CHUMBADORES

Código do Kit	Descrição do Kit	Número da Base
87132335-00	Kit Chumb 5/8" x 5" ZB	CB2 a CB3
87132336-00	Kit Chumb 3/4" x 4.1/2" ZB	CB4 a CB6
87132337-00	Kit Chumb 1" x 6" ZB	CB7 a CB10

Suporte Técnico
0800 648 0200
atecbrasil@fele.com



Franklin Electric

franklinwater.com.br

Franklin Electric Indústria de Motobombas S.A.

Rua Hans Dieter Schmidt, 1501 - Zona Industrial Norte

CEP 89219-504 - **Joinville** - SC - Brasil

Fone: 47 3204-5000

vendasjoinville@fele.com

Imagens de caráter ilustrativo.
As informações poderão sofrer alterações sem prévio aviso, de acordo com a evolução tecnológica.

FILIAIS:

Ananindeua - PA
Fone: 91 3182-0100
vendasbelem@fele.com

Aparecida de Goiânia - GO
Fone: 62 3625-0500
vendasgoiania@fele.com

Contagem - MG
Fone: 31 3768-5555
vendascontagem@fele.com

Cotia - SP
Fone: 11 4130-1799
vendassaopaulo@fele.com

Feira de Santana - BA
Fone: 0800 648 0100 (opção 2)
vendasbahia@fele.com

Monte Azul Paulista - SP
Fone: 17 3361-9101
vendasleao@fele.com

Recife - PE
Fone: 81 3447-5350
vendasrecife@fele.com

Teresina - PI
Fone: 86 2107-5200
vendasteresina@fele.com