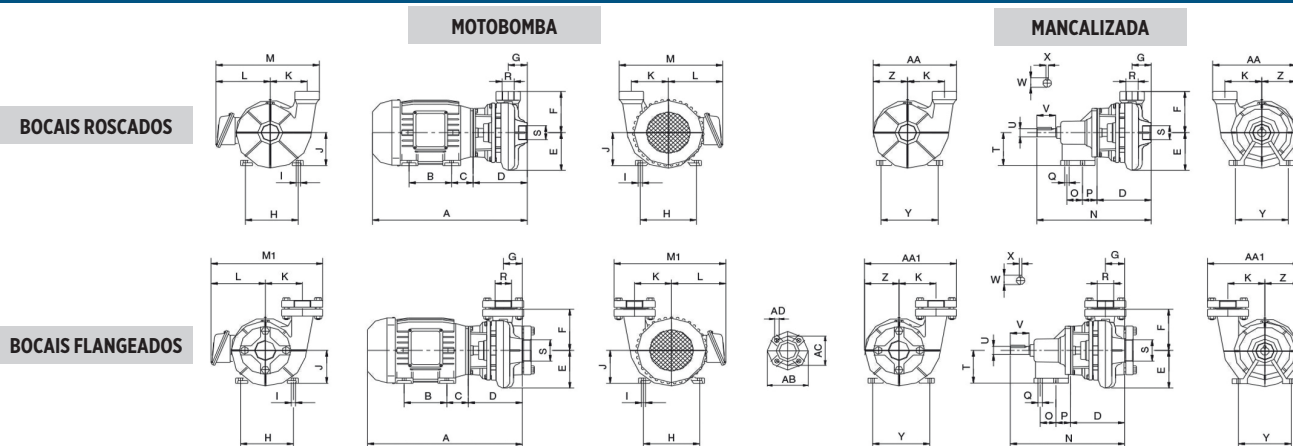




MBV-42

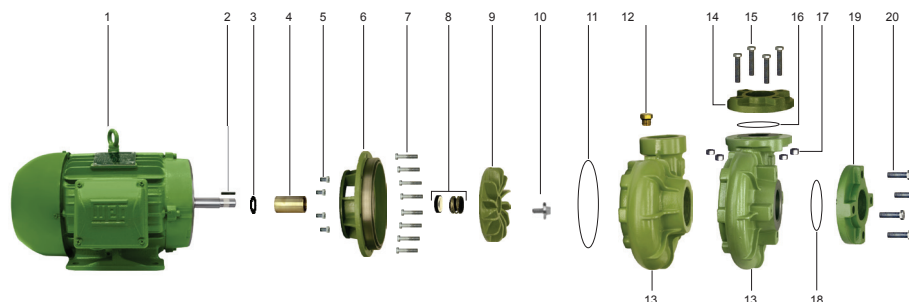


DIMENSÕES EM MILÍMETROS (mm) - 60 Hz

Descrição	MBV-42 R/F 2								MBV-42 R/F 2 1/2							
	2 cv		3 cv		4 cv		5 cv		2 cv		3 cv		4 cv		5 cv	
	Trif.	Mono.	Trif.	Mono.	Trif.	Mono.	Trif.	Mono.	Trif.	Mono.	Trif.	Mono.	Trif.	Mono.	Trif.	Mono.
A	503	577	516	585	579	580	579	637	503	577	524	585	579	580	579	637
B	100	140	125	140	140	140	140	178	100	140	125	140	140	140	140	178
C	66	63	66	70	63	70	63	89	66	63	66	70	63	70	63	89
D	217	217	217	217	217	217	217	217	217	217	217	217	217	217	217	217
E	153	153	153	153	153	153	153	153	153	153	153	153	153	153	153	153
F	148	148	148	148	148	148	148	148	148	148	148	148	148	148	148	148
G	71	71	71	71	71	71	71	71	71	71	71	71	71	71	71	71
H	140	160	140	190	160	190	160	216	140	160	140	190	160	190	160	216
I	10	12	10	12	12	12	12	12	10	12	10	12	12	12	12	12
J	90	100	90	112	100	112	100	132	90	100	90	112	100	112	100	132
K	133	133	133	133	133	133	133	133	133	133	133	133	133	133	133	133
L	149	149	157	187	159	199	159	199	149	187	149	187	159	199	159	199
M	319	319	327	364	339	376	329	376	319	364	324	364	339	376	329	376

DIMENSÕES EM MILÍMETROS (mm) - 60 Hz																
M1	365	402	365	402	375	414	375	414	365	402	365	402	375	414	375	414
N	409	409	409	409	409	409	409	409	409	409	409	409	409	409	409	409
O	62	62	62	62	62	62	62	62	62	62	62	62	62	62	62	62
P	33	33	33	33	33	33	33	33	33	33	33	33	33	33	33	33
Q	11	11	11	11	11	11	11	11	11	11	11	11	11	11	11	11
R ("BSP)	2	2	2	2	2	2	2	2	2 1/2	2 1/2	2 1/2	2 1/2	2 1/2	2 1/2	2 1/2	2 1/2
S ("BSP)	2	2	2	2	2	2	2	2	2 1/2	2 1/2	2 1/2	2 1/2	2 1/2	2 1/2	2 1/2	2 1/2
T	100	100	100	100	100	100	100	100	100	100	100	100	100	100	100	100
U	28	28	28	28	28	28	28	28	28	28	28	28	28	28	28	28
V	60	60	60	60	60	60	60	60	60	60	60	60	60	60	60	60
W	32	32	32	32	32	32	32	32	32	32	32	32	32	32	32	32
X	8	8	8	8	8	8	8	8	8	8	8	8	8	8	8	8
Y	136	136	136	136	136	136	136	136	136	136	136	136	136	136	136	136
Z	140	140	140	140	140	140	140	140	140	140	140	140	140	140	140	140
AA	317	317	317	317	317	317	317	317	317	317	317	317	317	317	317	317
AA1	355	355	355	355	355	355	355	355	355	355	355	355	355	355	355	355
AB-R	165	165	165	165	165	165	165	165	185	185	185	185	185	185	185	185
AC-R	125	125	125	125	125	125	125	125	145	145	145	145	145	145	145	145
AD-R	18	18	18	18	18	18	18	18	18	18	18	18	18	18	18	18
AB-S	165	165	165	165	165	165	165	165	185	185	185	185	185	185	185	185
AC-S	125	125	125	125	125	125	125	125	145	145	145	145	145	145	145	145
AD-S	18	18	18	18	18	18	18	18	18	18	18	18	18	18	18	18
<b>Peso Motobomba (kg)</b>	<b>46 / 58</b>	<b>61 / 73</b>	<b>49 / 61</b>	<b>65 / 77</b>	<b>49 / 61</b>	<b>66 / 78</b>	<b>57 / 70</b>	<b>70 / 83</b>	<b>47 / 59</b>	<b>62 / 74</b>	<b>50 / 61</b>	<b>66 / 78</b>	<b>50 / 62</b>	<b>67 / 78</b>	<b>59 / 70</b>	<b>72 / 83</b>
<b>Peso Mancalçada (kg)</b>	<b>32 / 45</b>	<b>32 / 45</b>	<b>32 / 45</b>	<b>32 / 45</b>	<b>33 / 45</b>	<b>33 / 45</b>	<b>33 / 45</b>	<b>33 / 45</b>	<b>33 / 45</b>	<b>33 / 45</b>	<b>33 / 45</b>	<b>33 / 45</b>	<b>34 / 45</b>	<b>34 / 45</b>	<b>34 / 46</b>	<b>34 / 46</b>

### MBV-42



Item	Descrição	Aplic.	Quant. de peças utilizadas no produto	Quant. de peças contidas em cada caixa do kit	MBV-42 R/F 2				MBV-42 R/F 2 1/2			
					2 cv	3 cv	4 cv	5 cv	2 cv	3 cv	4 cv	5 cv
1	Motor elétrico IP-55, 4 polos, 60 Hz	R/F	1	-	2 cv	3 cv	4 cv	5 cv	2 cv	3 cv	4 cv	5 cv
2	Chaveta do eixo	R/F	1	-	8720055101A	8720055101A	8720055101A	8720055101A	8720055101A	8720055101A	8720055101A	8720055101A
3	Anel de respingo	R/F	1	-	8720014104A	8720014104A	8720014104A	8720014104A	8720014104A	8720014104A	8720014104A	8720014104A
4	Bucha do selo	R/F	1	-	8723016101A	8723016101A	8723016101A	8723016101A	8723016101A	8723016101A	8723016101A	8723016101A
* 5	Kit paraf. S.NC. 3/8" x 3/4"	R/F	4	4	8720130109A	8720130109A	8720130109A	8720130109A	8720130109A	8720130109A	8720130109A	8720130109A
* 6	Intermediário	R/F	1	-	8701109151A	8701109151A	8701109151A	8701109151A	8701109151A	8701109151A	8701109151A	8701109151A
7	Kit paraf. S.NC. 3/8X2 1/4	R/F	8	4	8720129118A	8720129118A	8720129118A	8720129118A	8720129118A	8720129118A	8720129118A	8720129118A
8	Selo mecânico 1 1/4" T21 BUNA	R/F	1	-	8720181101A	8720181101A	8720181101A	8720181101A	8720181101A	8720181101A	8720181101A	8720181101A
9	Rotor	R/F	1	-	8701193454A	8701193454A	8701193454A	8701193454A	8701193454A	8701193454A	-	-
		R/F	1	-	-	-	-	-	-	-	8701193456A	-
		R/F	1	-	-	-	-	-	-	-	-	8701193452A
10	Parafuso S.NC. 3/8" x 3/4" FLANGEADO	R/F	1	-	8720131101A	8720131101A	8720131101A	8720131101A	8720131101A	8720131101A	8720131101A	8720131101A
11	O-ring 2266	R/F	1	-	8720114122A	8720114122A	8720114122A	8720114122A	8720114122A	8720114122A	8720114122A	8720114122A
12	Bujão de vedação 1/4" GAS	R/F	1	-	8720037101A	8720037101A	8720037101A	8720037101A	8720037101A	8720037101A	8720037101A	8720037101A
13	Caracol R 2	R	1	-	8701237501A	8701237501A	8701237501A	8701237501A	-	-	-	-
	Caracol R 2 1/2	R	1	-	-	-	-	-	8701206153A	8701206153A	8701206153A	8701206153A
	Caracol F 2	F	1	-	8730513129A	8730513129A	8730513129A	8730513129A	8730513129A	8730513129A	8730513129A	8730513129A
14	Flange de recalque F 2	F	1	-	8700185151A	8700185151A	8700185151A	8700185151A	-	-	-	-
	Flange de recalque F 2 1/2	f	1	-	-	-	-	-	8700185152A	8700185152A	8700185152A	8700185152A
15	Kit paraf. S.NC. 5/8X3 1/2	F	4	4	8720129131A	8720129131A	8720129131A	8720129131A	8720129131A	8720129131A	8720129131A	8720129131A
** 16	O-ring 2237	F	2	-	8720114113A	8720114113A	8720114113A	8720114113A	8720114113A	8720114113A	8720114113A	8720114113A
17	Porca NC. 5/8"	F	4	-	8720145104A	8720145104A	8720145104A	8720145104A	8720145104A	8720145104A	8720145104A	8720145104A
18	O-ring 2241	F	1	-	8720114115A	8720114115A	8720114115A	8720114115A	8720114115A	8720114115A	8720114115A	8720114115A
	Flange de sucção F 2	F	1	-	8701416151A	8701416151A	8701416151A	8701416151A	-	-	-	-
19	Flange de sucção F 2 1/2	F	1	-	-	-	-	-	8700186152A	8700186152A	8700186152A	8700186152A
	Kit paraf. S.NC. 5/8X2 1/2	F	4	4	8720129129A	8720129129A	8720129129A	8720129129A	8720129129A	8720129129A	8720129129A	8720129129A
20	Mancal MG 100FC149 JM108	R/F	1	-	8730501107A	8730501107A	8730501107A	8730501107A	8730501107A	8730501107A	8730501107A	8730501107A
<b>Diâmetro do rotor (mm)</b>					<b>135</b>	<b>145</b>	<b>160</b>	<b>170</b>	<b>135</b>	<b>145</b>	<b>155</b>	<b>165</b>

\* Para bombas com motor 5,0 cv Monofásico, substituir item 5 (código 8720130109A) pelo código 8720130101A e item 6 (código 8701109151A) pelo código 8701380151A.

\*\* Item 16 para bombas MBV-42 F 2 1/2 utilizar quantidade 2 montagem.